



線性滑軌 Linear Guideway

技術手冊 Technical Information



2005年台灣精品金質獎
滾珠螺桿 Ballscrew
 • 重負荷滾珠螺桿-全電式射出成型機



2004年台灣精品獎
定位線性滑軌
 Positioning Guideway



2004年台灣精品金質獎
線性伺服馬達
 Linear Synchronous Motor
 • 無鐵心式 (LMC)



2002年台灣精品獎
 2001年中小企業創新研究獎
線性致動器
 Linear Actuator
 • 醫療/自動化/工業用



2003, 2010年台灣精品金質獎
工業機器人
 Single Axis Robot
 • KK 半導體、電子化系列
 • KS, KA 自動化系列



2009年台灣精品銀質獎
空氣軸承線性馬達定位平台
 Linear Motor
 Air Bearing Platform



2008年台灣精品金質獎
 2007, 2002年台灣精品銀質獎
線性滑軌 Linear Guideway
 HG/EG/RG/MG 系列
 精密機械/電子半導體/生技醫療
 • E2 環保潤滑模組
 • Q1 靜音式
 • A1 氣淨式



位置量測系統
 Positioning
 Measurement System



2009, 2008年台灣精品金質獎
 2006, 2001, 1993年台灣精品銀質獎
滾珠螺桿 Ballscrew
 精密研磨/精密轉造
 • 高速化 (高 Dm-N 值 /Super S 系列)
 • 重負荷
 • E2 環保潤滑模組
 • R1 螺帽旋轉式



線性馬達驅動的X-Y平台
 Linear Motor X-Y Robot



2006年台灣精品銀質獎
 2007年中小企業創新研究獎
TMS直驅式定位平台
 TMS Direct-Driver
 Positioning System



線性馬達龍門系統
 Linear Motor Gantry

HIWIN®

線性滑軌 Linear Guideways

技術手冊 目次

前言	1
一、基本資料	1
1-1 HIWIN 線性滑軌優點及特點	1
1-2 選用準則	2
1-3 額定負荷	3
1-4 線性滑軌壽命	4
1-5 工作負荷	5
1-6 摩擦力	9
1-7 潤滑	10
1-8 滑軌接牙件	10
1-9 線性滑軌的配置	11
1-10 線性滑軌的安裝	12
二、HIWIN 產品系列	18
2-1 HG系列—滾珠線性滑軌	20
2-2 EG系列—低組裝滾珠線性滑軌	41
2-3 QH系列—靜音線性滑軌	58
2-4 QE系列—靜音線性滑軌	72
2-5 WE系列—寬軌線性滑軌	82
2-6 MG系列—微型線性滑軌	95
2-7 RG系列—滾柱線性滑軌	104
2-8 E2型式—自潤式線性滑軌	122
2-9 PG型式—定位線性滑軌	126
2-10 SE型式—金屬端蓋式線性滑軌	144
2-11 RC型式—強化型螺栓	145
三、HIWIN 線性滑軌選用需求表	146

(本型錄的內容規格若有變更，恕不另行通知)

前言

線性滑軌係為一種滾動導引，藉由鋼珠在滑塊與滑軌之間作無限滾動循環，負載平台能沿著滑軌輕易地以高精度作線性運動。與傳統的滑動導引相較，滾動導引的摩擦係數可降低至原來的1/50，由於起動的摩擦力大大減少，相對的較少無效運動發生，故能輕易達到 μm 級進給及定位。再加上滑塊與滑軌間的束制單元設計，使得線性滑軌可同時承受上下左右等各方向的負荷，上述陳列特點並非傳統滑動導引所能比擬，因此機台若能配合滾珠螺桿，使用線性滑軌作導引，必能大幅提高設備精度與機械效能。

一、基本資料

1-1 HIWIN 線性滑軌優點及特點

1-1-1 優點

(1) 定位精度高

使用線性滑軌作為線性導引時，由於線性滑軌的摩擦方式為滾動摩擦，不僅摩擦係數降低至滑動導引的1/50，動摩擦力與靜摩擦力的差距亦變得很小。因此當床台運行時，不會有打滑的現象發生，可達到 μm 級的定位精度。

(2) 磨耗少能長時間維持精度

傳統的滑動導引，無可避免的會因油膜逆流作用造成平台運動精度不良，且因運動時潤滑不充份，導致運行軌道接觸面的磨損，嚴重影響精度。而滾動導引的磨耗非常小，故機台能長時間維持精度。

(3) 適用高速運動且大幅降低機台所需驅動馬力

由於線性滑軌移動時摩擦力非常小，只需較小動力便能讓床台運行，尤其是在床台的工作方式為經常性往返運行時，更能明顯降低機台電力損耗量。且因其摩擦產生的熱較小，可適用於高速運行。

(4) 可同時承受上下左右方向的負荷

由於線性滑軌特殊的束制結構設計，可同時承受上、下、左、右方向的負荷，不像滑動導引在平行接觸面方向可承受的側向負荷較輕，易造成機台運行精度不良。

(5) 組裝容易並具互換性

組裝時只要銑削或研磨床台上滑軌之裝配面，並依建議之步驟將滑軌、滑塊分別以特定扭力固定於機台上，即能重現加工時的高精密度。傳統的滑動導引，則須對運行軌道加以鏟花，既費事又費時，且一旦機台精度不良，又必需再鏟花一次。線性滑軌具有互換性，可分別更換滑塊或滑軌甚至是線性滑軌組，機台即可重新獲得高精密度的導引。

(6) 潤滑構造簡單

滑動導引若潤滑不足，將會造成接觸面金屬直接摩擦損耗床台，而滑動導引要潤滑充足並不容易，需要在床台適當的位置鑽孔供油。線性滑軌則已在滑塊上裝置油嘴，可直接以注油槍打入油脂，亦可換上專用油管接頭連接供油油管，以自動供油潤滑。

線性滑軌

基本資料

1-2 選用準則



1-3 額定負荷

1-3-1 基本靜額定負荷

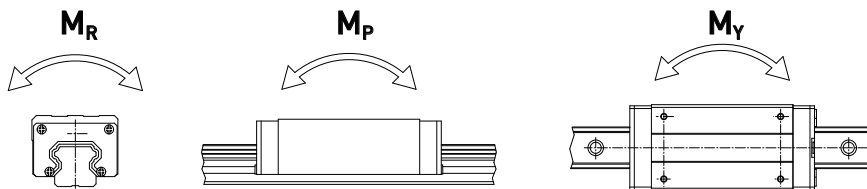
(1) 基本靜額定負荷 (C₀) 的定義

線性滑軌在靜止或運動中若承受過大的負荷，或受有很大衝擊負荷時，會導致珠道接觸面和鋼珠產生局部的永久變形；當永久變形量超過某一限度，將妨礙線性滑軌運動的平穩性。基本靜額定負荷便是容許這個永久變形量的極限負荷。依照定義：負荷的方向和大小不變的狀態下，在受到最大應力接觸面處，鋼珠與珠道表面的總永久變形量恰為鋼珠直徑萬分之一時的靜止負荷。

基本靜額定負荷的數值詳列於各規格尺寸表中；使用者可參照表格選用適合的線性滑軌，但必需注意的是被選用的線性滑軌在運行中所受的最大靜負荷不可超過其基本靜額定負荷。

(2) 容許靜力矩 (M₀) 的定義

當滑塊中受到最大應力的鋼珠達到上述定義之靜額定負荷時，此時滑塊所承載之力矩稱為靜額定力矩。在線性滑軌運動中是以M_R、M_P、M_Y這三個方向來定義：



(3) 靜安全係數

當線性滑軌使用在慢速運動或作動頻率不高的狀況下，需考慮靜安全係數。根據不同的使用狀況，計算靜負荷必須考慮不同的安全係數，尤其是當滑軌受有衝擊性負荷時，需要取用較大的安全係數。

表格1 靜安全係數使用

負載條件	f _{SL} 、f _{SM} 下限
一般運行狀況	1.0~3.0
運行時受衝擊、振動	3.0~5.0

$$f_{SL} = \frac{C_0}{P} \text{ 或 } f_{SM} = \frac{M_0}{M} \quad \dots \dots \dots \text{Eq.1.1}$$

- f_{SL}：靜安全係數
- f_{SM}：靜安全係數(力矩負荷)
- C₀：基本靜額定負荷(kN)
- M₀：容許靜力矩(kN·m)
- P：工作負荷(kN)
- M：靜力矩負荷(kN·m)

1-3-2 基本動額定負荷

(1) 基本動額定負荷(C)的定義

基本動額定負荷用於線性滑軌承受負荷並做滾動運動時的壽命計算。其定義是在負荷的方向和大小不變的狀態之下，線性滑軌的額定壽命為50km時(滾柱式線性滑軌為100km)的最大負荷，此值詳列於各規格尺寸表中，使用者可藉由此值預先估算出選用之線性滑軌的額定壽命。

線性滑軌

基本資料

1-4 線性滑軌壽命

1-4-1 壽命

當線性滑軌承受負荷並作運動時，珠道表面與鋼珠因不斷地受到循環應力的作用，一但到達滾動疲勞的臨界值，接觸面就會開始產生疲勞破損，並在部份表面發生魚鱗狀薄片的剝落現象，此種現象叫做表面剝離。壽命的定義即為珠道表面及鋼珠因材料疲勞而產生表面剝離時為止的總運行距離。

1-4-2 額定壽命

線性滑軌的壽命，具有很大的分散性，即使同一批製造的產品，在相同的運動狀態下使用，壽命也會所有不同；這大多歸咎於材料本身在疲勞特性上固有的變化。因此為定義線性滑軌的壽命，一般以額定壽命為基準；其定義是：以一批同樣的產品，逐個在相同的條件及額定負荷下運行，其中90%未曾發生表面剝離現象而能達到的總運行距離。

1-4-3 壽命的計算

線性滑軌的壽命會因實際承受工作負荷而不同，可依選用之線性滑軌的基本動額定負荷及工作負荷推算出使用壽命。

(1) 不考慮環境因素影響，壽命計算如下所示。

$$L = \left(\frac{C}{P} \right)^3 \cdot 50\text{km} = \left(\frac{C}{P} \right)^3 \cdot 31\text{mile} \quad \dots\dots\dots \text{Eq.1.2}$$

L : 額定壽命
C : 基本動額定負荷
P : 工作負荷

(2) 若考慮線性滑軌使用的環境因素，其壽命會隨運動的狀態、珠道表面硬度及系統溫度而有所變化。

$$L = \left(\frac{f_h \cdot f_t \cdot C}{f_w \cdot P_c} \right)^3 \cdot 50\text{km} = \left(\frac{f_h \cdot f_t \cdot C}{f_w \cdot P_c} \right)^3 \cdot 31\text{mile} \quad \dots\dots\dots \text{Eq.1.3}$$

L : 壽命
f_h : 硬度係數
C : 基本動額定負荷
f_t : 溫度係數
P_c : 工作負荷
f_w : 負荷係數

1-4-4 壽命係數

(1) 硬度係數 (f_h)

線性滑軌的珠道接觸表面硬度要求在一定的硬化深度之硬度為HRC 58~62，倘若硬度值無法達到要求的水準，將會降低線性滑軌的額定負荷及使用壽命，此時動、靜額定負荷為尺寸表列值再乘以對應的硬度係數。HIWIN 出廠之線性滑軌硬度要求皆為HRC 58以上，故 f_h 為1。

Raceway hardness

HRC	60	50	40	30	20	10
f _h	1.0	0.6	0.3	0.2	0.1	0.03

(2) 溫度係數 (f_t)

系統溫度會對線性滑軌的材質有影響，當溫度高於100°C時線性滑軌的額定負荷及使用壽命將會降低，此時動、靜額定負荷為尺寸表列值再乘以對應的溫度係數。由於有些配件是塑膠材質較不耐高溫，故建議使用溫度應低於100°C。

Temperature

°C	100	150	200	250	
f _t	1.0	0.9	0.8	0.7	0.6

(3) 負荷係數 (f_w)

作用於線性滑軌的負荷，除裝置本身自重、起動停止時的慣性負荷及因懸置而產生的力距負荷外，還有因運動伴隨而來的振動及衝擊負荷，此種型式的負荷並不容易算出，根據經驗依負荷狀況及使用速度，建議將計算負荷值再乘以對應的負荷係數。

表格2 負荷係數

負荷狀況	使用速度	f _w
無衝擊力且平滑	V ≤ 15 m/min	1 ~ 1.2
微小衝擊力	15 m/min < V ≤ 60 m/min	1.2 ~ 1.5
普通負荷力	60 m/min < V ≤ 120 m/min	1.5 ~ 2.0
受衝擊力及振動	V > 120 m/min	2.0 ~ 3.5

1-4-5 壽命時間的換算

依使用速度及頻率將壽命距離換算成壽命時間。

$$L_h = \frac{L \cdot 10^3}{V_e \cdot 60} = \frac{\left(\frac{C}{P}\right)^3 \cdot 50 \cdot 10^3}{V_e \cdot 60} \text{ hr} \quad \dots\dots\dots \text{Eq.1.4}$$

- L_h : 壽命時間 (hr)
- L : 壽命 (km)
- V_e : 運行速率 (m/min)
- C/P : 負荷比

1-5 工作負荷

1-5-1 工作負荷計算

工作負荷的計算方式會隨實際受力分佈的情形而產生變化，例如承載物體本身重心的位置、施力的位置，以及運行時起動、停止的加速度慣性力等皆對負荷的計算發生影響，因此使用線性滑軌時必須仔細考慮各種負荷狀況，以計算出最正確的負荷值。

線性滑軌

基本資料

(1) 單個滑塊承受負荷

表格3 負荷計算例

線性滑軌配置圖	受力分佈圖	單個滑塊負荷
		$P_1 = \frac{W}{4} + \frac{F}{4} + \frac{F \cdot a}{2c} + \frac{F \cdot b}{2d}$ $P_2 = \frac{W}{4} + \frac{F}{4} + \frac{F \cdot a}{2c} - \frac{F \cdot b}{2d}$ $P_3 = \frac{W}{4} + \frac{F}{4} - \frac{F \cdot a}{2c} + \frac{F \cdot b}{2d}$ $P_4 = \frac{W}{4} + \frac{F}{4} - \frac{F \cdot a}{2c} - \frac{F \cdot b}{2d}$
		$P_1 = \frac{W}{4} + \frac{F}{4} + \frac{F \cdot a}{2c} + \frac{F \cdot b}{2d}$ $P_2 = \frac{W}{4} + \frac{F}{4} + \frac{F \cdot a}{2c} - \frac{F \cdot b}{2d}$ $P_3 = \frac{W}{4} + \frac{F}{4} - \frac{F \cdot a}{2c} + \frac{F \cdot b}{2d}$ $P_4 = \frac{W}{4} + \frac{F}{4} - \frac{F \cdot a}{2c} - \frac{F \cdot b}{2d}$
		$P_1 = P_3 = \frac{W}{4} - \frac{F \cdot l}{2d}$ $P_2 = P_4 = \frac{W}{4} + \frac{F \cdot l}{2d}$
		$P_1 \sim P_4 = -\frac{W \cdot h}{2d} + \frac{F \cdot l}{2d}$
		$P_1 \sim P_4 = \frac{W \cdot h}{2c} - \frac{F \cdot l}{2c}$ $P_{11} = P_{13} = \frac{W}{4} + \frac{F}{4} + \frac{F \cdot k}{2d}$ $P_{12} = P_{14} = \frac{W}{4} + \frac{F}{4} - \frac{F \cdot k}{2d}$

註: W: 重量
F: 外力

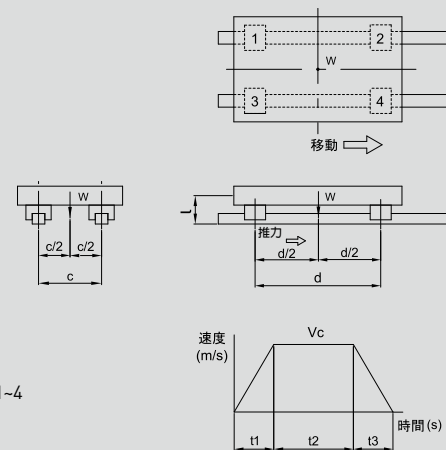
P_n: 負荷(滑塊徑向, 反徑向) n=1-4
P_{tn}: 負荷(滑塊側向) n=1-4

a, b, k: 外力至幾何中心之距離
c: 滑軌跨距 d: 滑塊跨距

l: 外力至驅動源之距離
h: 重心至驅動源之距離

(2) 慣性力負荷

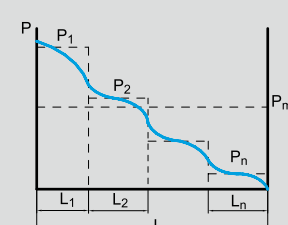
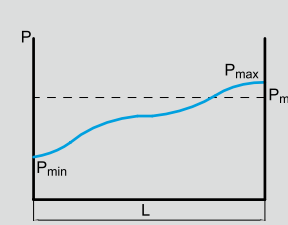
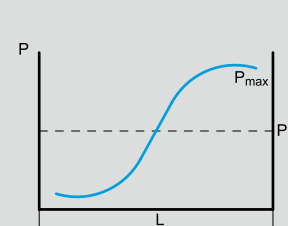
表格4 慣性力負荷計算例

考慮加減速度的範例	單個滑塊承受的作用力
 <p> F : 驅動推力 (N) W : 裝置重量 (N) g : 重力加速度 [9.8m/sec²] P_n : 負荷 (徑向, 反徑向) $n=1\sim 4$ V_c : 速度 t_n : 時定數 $n=1\sim 3$ c、d、l : 距離 </p>	<p>○ 等速</p> $P_1 \sim P_4 = \frac{W}{4}$ <p>○ 加速</p> $P_1 = P_3 = \frac{W}{4} + \frac{1}{2} \cdot \frac{W}{g} \cdot \frac{V_c}{t_1} \cdot \frac{l}{d}$ $P_2 = P_4 = \frac{W}{4} - \frac{1}{2} \cdot \frac{W}{g} \cdot \frac{V_c}{t_1} \cdot \frac{l}{d}$ <p>○ 減速</p> $P_1 = P_3 = \frac{W}{4} - \frac{1}{2} \cdot \frac{W}{g} \cdot \frac{V_c}{t_3} \cdot \frac{l}{d}$ $P_2 = P_4 = \frac{W}{4} + \frac{1}{2} \cdot \frac{W}{g} \cdot \frac{V_c}{t_3} \cdot \frac{l}{d}$

1-5-2 平均負荷計算

在運行中滑塊承受的負荷有時並不是均等的，比方搬送裝置的運行，其前進時額外承受貨物的重量，退回時則只承受裝置本身的重量，負荷呈現階梯式變化，因此必須求出運行中的平均負荷以計算壽命。平均負荷的定義是與負荷變動條件下壽命相等的等效負荷值。

表格5 平均負荷計算例

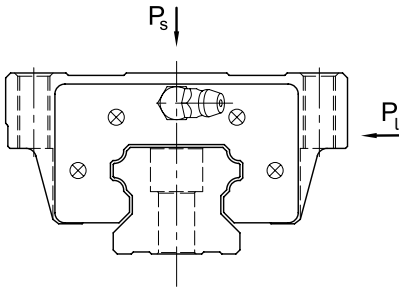
負荷變動種類	平均負荷力
<p>階梯式變動</p> 	$P_m = \sqrt[3]{1/L(P_1^3 \cdot L_1 + P_2^3 \cdot L_2 + \dots + P_n^3 \cdot L_n)}$ <p> P_m : 平均負荷 P_n : 變動負荷 L : 總運行距離 L_n : 受 P_n 負荷的運行距 </p>
<p>單調式變動</p> 	$P_m = 1/3 (P_{min} + 2 \cdot P_{max})$ <p> P_m : 平均負荷 P_{min} : 最小負荷 P_{max} : 最大負荷 </p>
<p>正弦式變動</p> 	$P_m = 0.65 \cdot P_{max}$ <p> P_m : 平均負荷 P_{max} : 最大負荷 </p>

線性滑軌

基本資料

1-5-3 兩個方向等效負荷計算

HIWIN 線性滑軌能承受上、下、左、右四個方向負荷，故在使用線性滑軌時有可能同時受到垂直方向負荷 (P_s) 及側方向負荷 (P_l)，可依照下列公式換算等效負荷 (P_e)。



HG/EG/QH/QE/WE/RG系列

$$P_e = P_s + P_l \quad \dots\dots\dots \text{Eq.1.5}$$

MG 系列

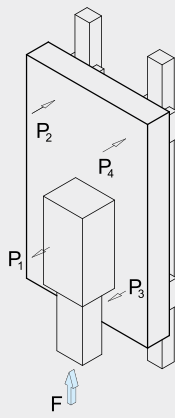
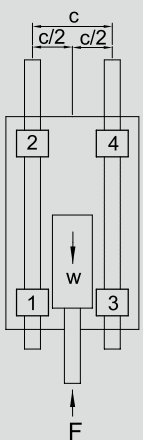
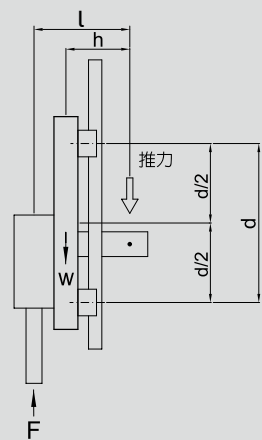
$$\text{當 } P_s > P_l \quad P_e = P_s + 0.5 \cdot P_l \quad \dots\dots\dots \text{Eq.1.6}$$

$$\text{當 } P_l > P_s \quad P_e = P_l + 0.5 \cdot P_s \quad \dots\dots\dots \text{Eq.1.7}$$

1-5-4 線性滑軌使用壽命的計算例

根據經驗選用線性滑軌的型式、規格，再依實際使用情況估算單個滑塊最大工作負荷，計算動額定負荷與工作負荷之負荷比推算出其使用壽命。

表格6 壽命的計算例

線性滑軌的使用規格	設備尺寸	加工條件
型式: HGH 30 CA C : 38.74 kN C ₀ : 52.19 kN 預壓: Z0	d : 600 mm c : 400 mm h : 200 mm l : 250 mm	裝置本身的重量 (W) : 15 kN 鑽孔作用力 (F) : 1 kN 系統溫度: 常溫 負荷狀態: 普通負荷
		
<ul style="list-style-type: none"> ○ 滑塊承受負荷計算 $P_1 \sim P_4 = + \frac{W \times h}{2d} - \frac{F \times l}{2d} = + \frac{15 \times 200}{2 \times 600} - \frac{1 \times 250}{2 \times 600} = 2.29 \text{ (kN)}$ $P_{\max} = P_1 \sim P_4 = 2.29 \text{ (kN)}$ ○ 因選用Z0預壓，因此$P_c = P_{\max} = 2.29 \text{ (kN)}$ 註: 若選擇較重的預壓(ZA、ZB)雖會提升剛性，但會降低其使用壽命 ○ 壽命L計算 $L = \left(\frac{f_h \times f_t \times C}{f_w \times P_c} \right)^3 \times 50 = \left(\frac{1 \times 1 \times 38.74}{2 \times 2.29} \right)^3 \times 50 = 30,258 \text{ (km)}$ 		

1-6 摩擦力

線性滑軌藉由鋼珠做滾動導引，故其摩擦力可以減小到傳統滑動導引的1/50，尤其是靜摩擦非常小、和動摩擦沒有太大的差別，因此不會發生空轉打滑的現象而能實現微米級的運動精度；一般而言，線性滑軌的摩擦係數約為0.004。

其中刮油片阻力因規格不同而異，其值列於各規格之摩擦力章節。

$$F = \mu \cdot W + S \quad \dots \dots \dots \text{Eq.1.8}$$

F: 摩擦力 (kN)
 S: 刮油片阻力 (kN)
 μ : 摩擦係數
 W: 運動垂直方向負荷 (kN)

線性滑軌

基本資料

1-7 潤滑

線性滑軌若沒有適當的進行給予潤滑，滾動部分的摩擦就會增加，長期的使用下來會成為縮短壽命的主要原因。潤滑劑便提供下列幾種作用：

- 減少滾動部分的摩擦、防止燒傷並降低磨損。
- 在滾動的面與面之間形成油膜，可延長滾動疲勞壽命。
- 防止生鏽。

1-7-1 潤滑油脂 (GREASE)

每組線性滑軌以潤滑珠槽軌道，雖然潤滑油脂較不易流失，但為避免因潤滑損耗造成潤滑不足，建議客戶使用距離達100 km時，應再補充潤滑油脂一次，此時可用注油槍藉由滑塊上所附油嘴，將油脂打入滑塊中。潤滑油脂適用於速度不超過60m/min，且對冷卻作用無要求的場合。

$$T = \frac{100 \cdot 1000}{V_e \cdot 60} \text{ hr} \quad \text{Eq.1.9}$$

T : 注油頻率 (hour)

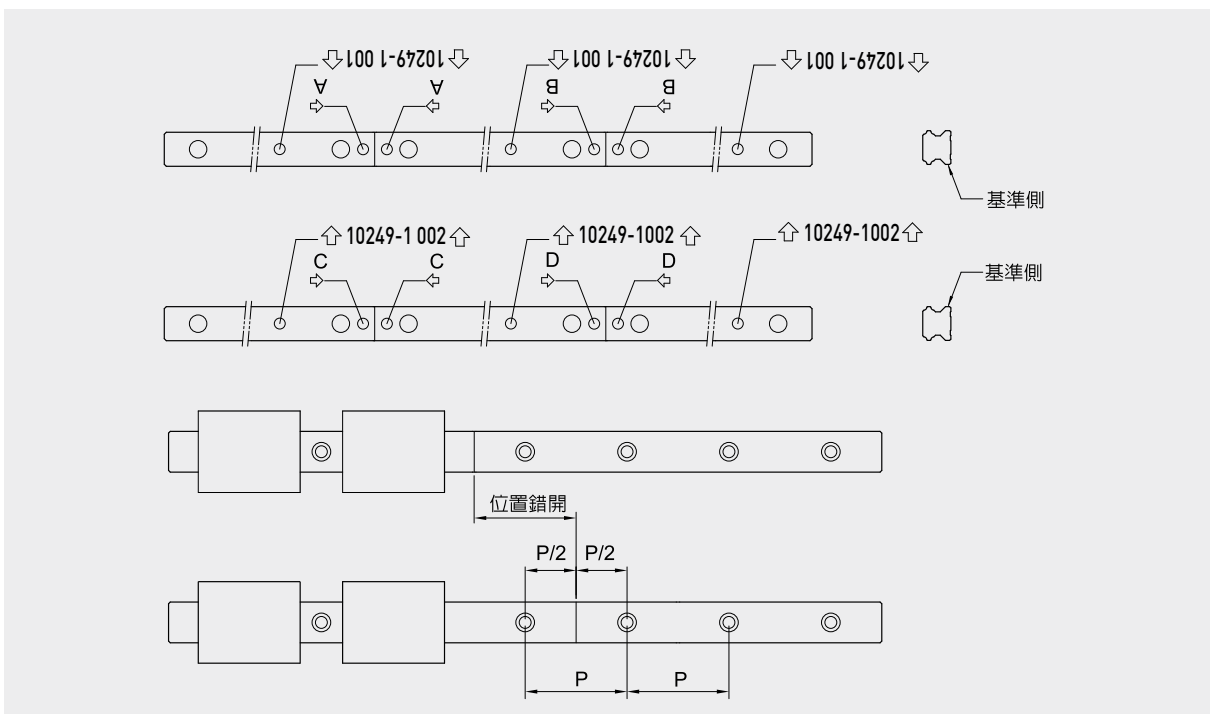
V_e : 速度 (m/min)

1-7-2 潤滑油 (OIL)

建議客戶使用油黏滯力約為32~150cst之潤滑油潤滑線性滑軌。HIWIN可根據客戶需要在原先放油嘴的位置安裝油管接頭，因此客戶只要將機台預設之油管接上油管接頭即可。潤滑油的損耗比潤滑油脂更快，使用時必須注意供油是否充足，若潤滑不足易造成線性滑軌異常磨耗降低其壽命，建議打油頻率約為0.3cm³/hr，客戶可依其使用狀況斟酌使用。潤滑油適用於各種負載及速度的場合，但由於潤滑油易揮發不適用於高溫潤滑。

1-8 滑軌接牙件

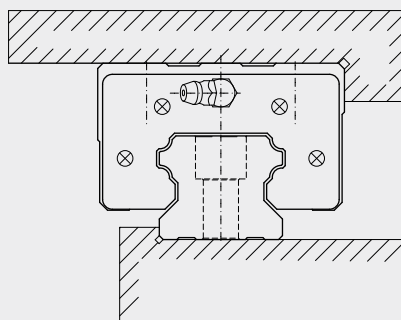
滑軌接牙安裝時必須依照滑軌上標示順序安裝，以確保線性滑軌精度；且建議配對之滑軌接牙位置最好能錯開，以避免床台至接牙處因不同滑軌差異而造成精度不良。



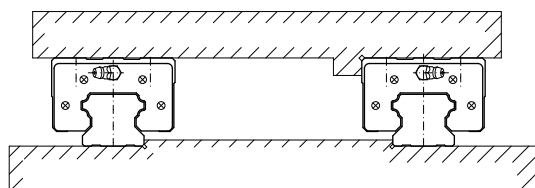
1-9 線性滑軌的配置

線性滑軌能承受上、下、左、右方向負荷，因此可根據機台結構與工作負荷方向配置線性滑軌組。

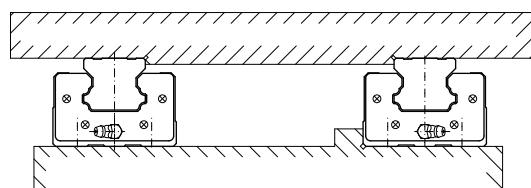
單支滑軌有承靠面配置



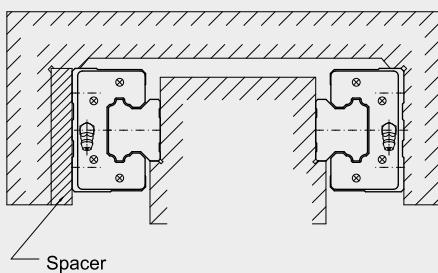
兩支滑軌滑塊移動配置



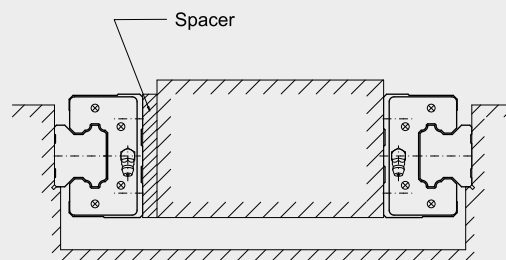
兩支滑軌滑塊移動配置



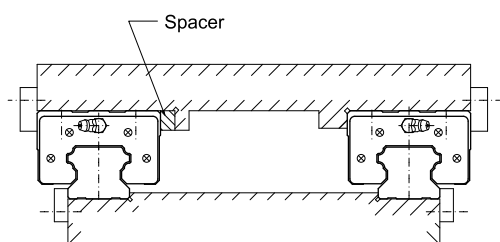
相對兩支滑軌配置



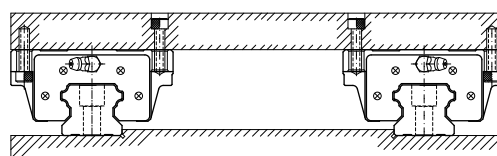
背向兩支滑軌配置



全面固定配置



HGW型滑塊裝配螺栓取不同方向配置



線性滑軌

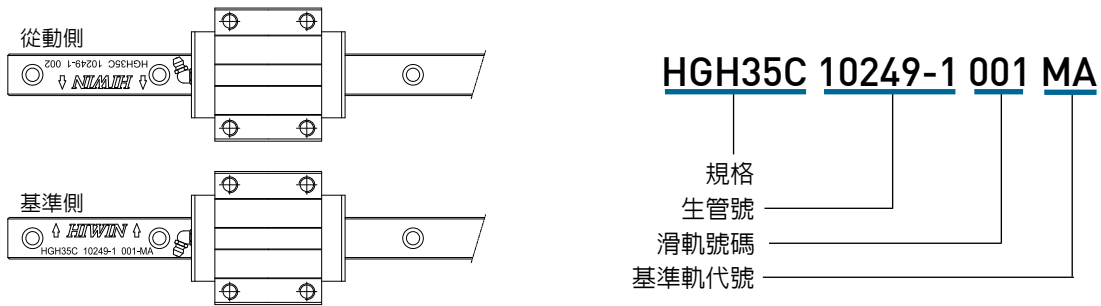
基本資料

1-10 線性滑軌的安裝

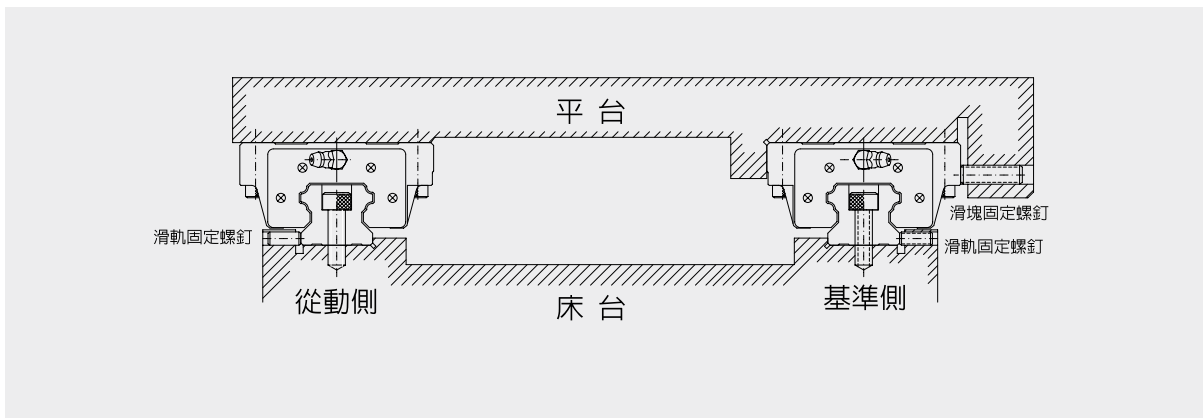
線性滑軌必須根據機台使用狀況，如受振動、衝擊力的程度，要求的行走精度及機台限制而設定其安裝方法。

1-10-1 基準軌與從動軌

當非互換型線性滑軌配對使用時，需注意基準軌與從動軌之差異。基準軌側邊基準面精度較從動軌高，可作為床台安裝承靠面。基準軌上有刻上MA之記號，如圖所示。

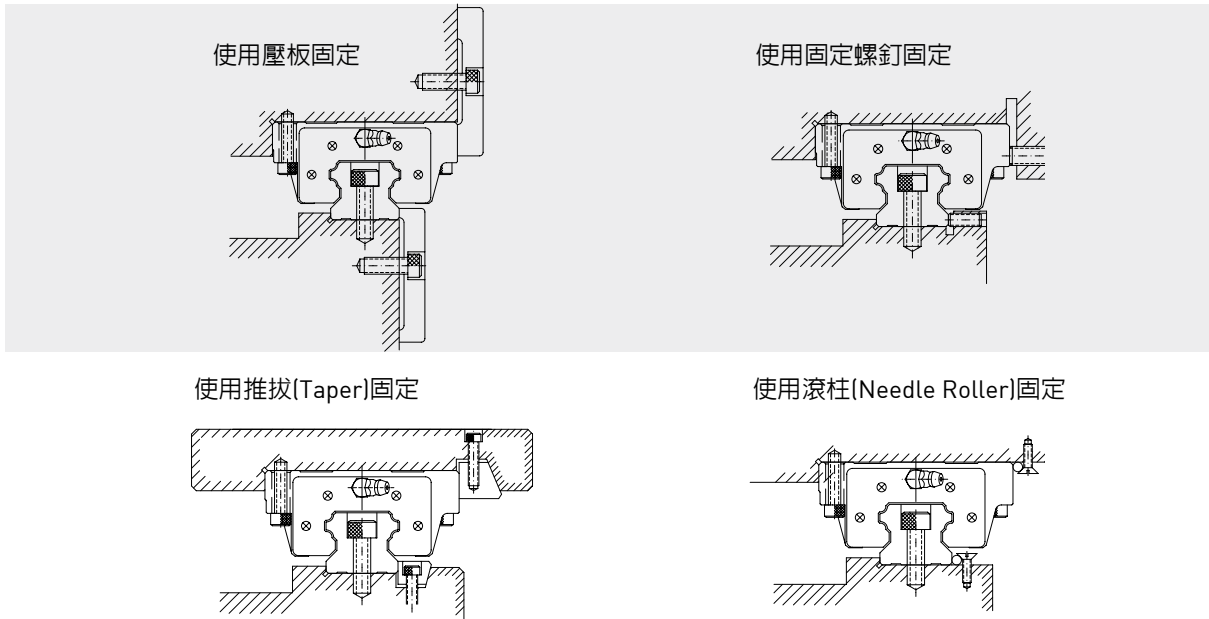


1-10-2 床台受到振動及衝擊力作用，且要求高剛性、高精密度的安裝



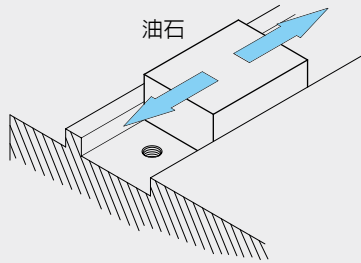
(1) 固定方式

當床台受到振動、衝擊力的作用時，滑軌及滑塊很可能偏離原來的固定位置，而影響精度。為避免發生類似的狀況，建議使用下圖所列的四種固定方式固定滑軌及滑塊，以確保機台的運行精度。

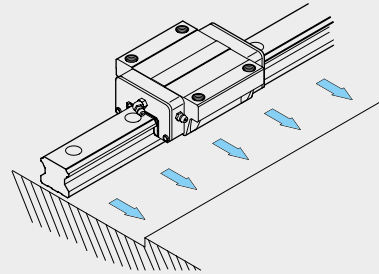


(2) 滑軌安裝

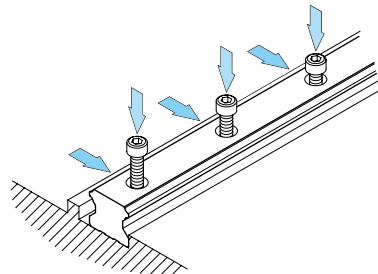
1 清除床台裝配面的污物。



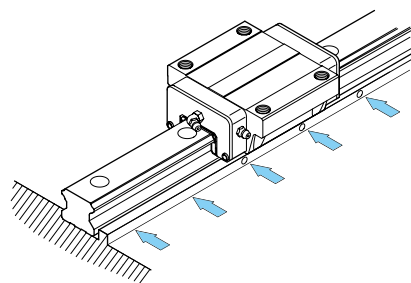
2 將線性滑軌平穩的放在床台上，並讓滑軌側邊基準面靠上床台裝配面。



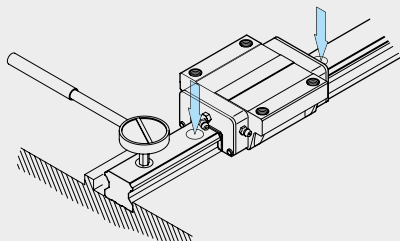
3 試鎖裝配螺絲以確認螺柱孔是否吻合，並將滑軌底部基準面大概固定於床台底部裝配面。



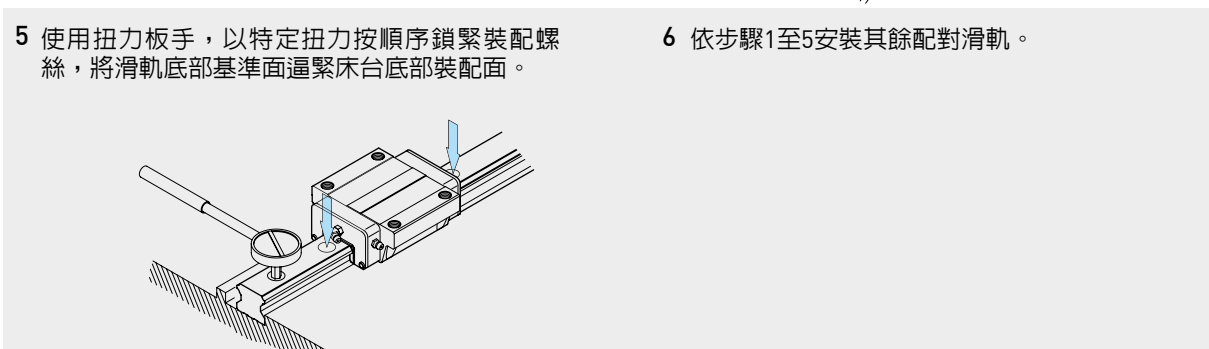
4 使用側向固定螺釘，按順序將滑軌側邊基準面逼緊床台側邊裝配面，以確定滑軌位置。



5 使用扭力扳手，以特定扭力按順序鎖緊裝配螺絲，將滑軌底部基準面逼緊床台底部裝配面。



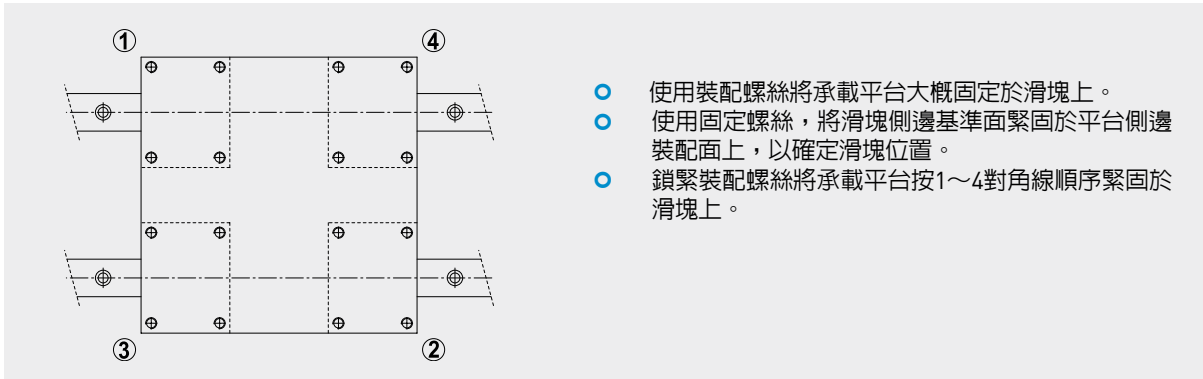
6 依步驟1至5安裝其餘配對滑軌。



線性滑軌

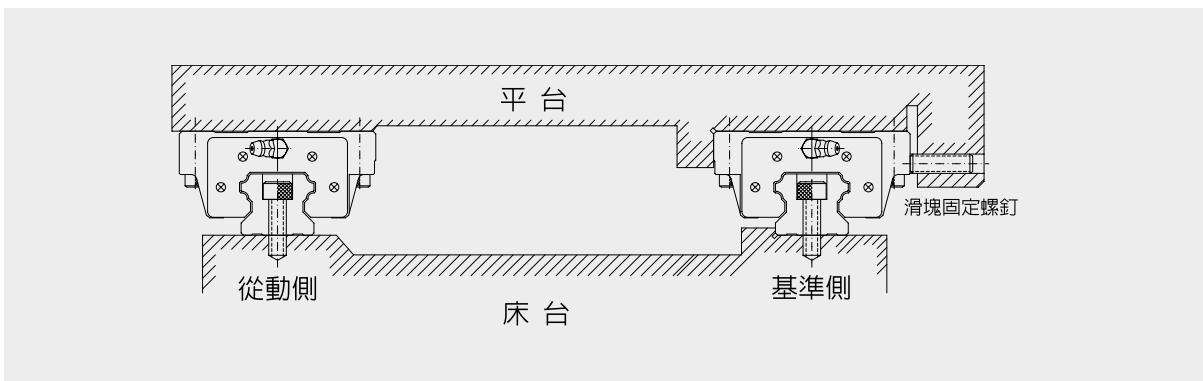
基本資料

(3) 滑塊安裝

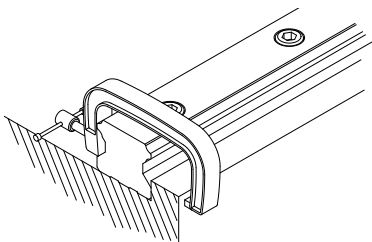


1-10-3 滑軌無側向固定螺釘的安裝

在無固定螺釘的安裝例中為確保從動側滑軌與基準側滑軌間的平行度，滑軌可依下列所示安裝，而滑塊的安裝則與前述範例相同。

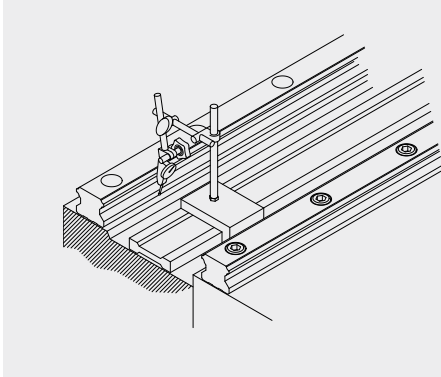


(1) 基準側滑軌的安裝

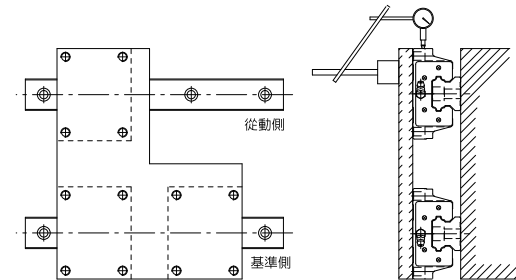


- **虎鉗夾緊法**
先使用裝配螺絲將滑軌底部基準面大概固定於床台底部裝配面，再用虎鉗將滑軌側邊基準面逼緊床台側邊裝配面，以確定滑軌位置後，使用扭力板手，以一定的扭力按順序鎖緊固定螺絲，將滑軌底部基準面逼緊床台底部裝配面。

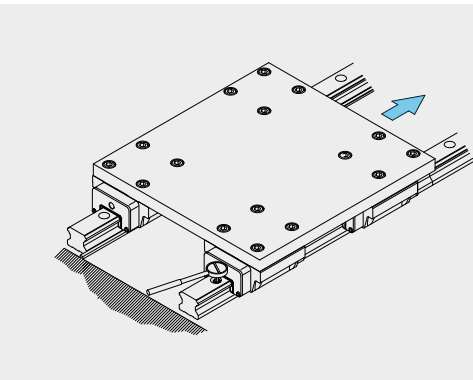
(2) 從動側滑軌的安裝



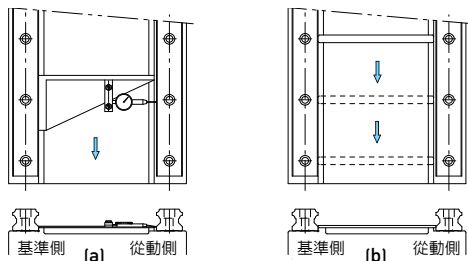
- **直線塊規法**
將直線塊規置於兩支滑軌間，使用千分量表校準直線塊規，使之與基準側滑軌之側邊基準面平行，再依直線塊規校準從動側滑軌，從滑軌的一端開始校準並依序以特定的扭力鎖緊裝配螺絲。



- **移動平台法**
將基準側兩個滑塊固定一個測定平台上，而從動側只裝上一個滑塊，其滑軌與滑塊都尚未緊固於床台與平台，使用附於從動側滑塊頂面千分量表，量測從動側滑塊的側基準面，從滑軌的一端開始校準並依序以特定的扭力鎖緊裝配螺絲。



- **仿效基準側滑軌法**
將基準側線軌的兩個滑塊及從動側線軌其中一個滑塊固定於平台，再將從動側的滑軌及其另一個滑塊約略分別固定於床台及平台，以基準側滑軌為準移動平台，從滑軌一端開始，邊確認從動側線性滑軌的滾動阻力，邊依序以特定的扭力鎖緊裝配螺絲。



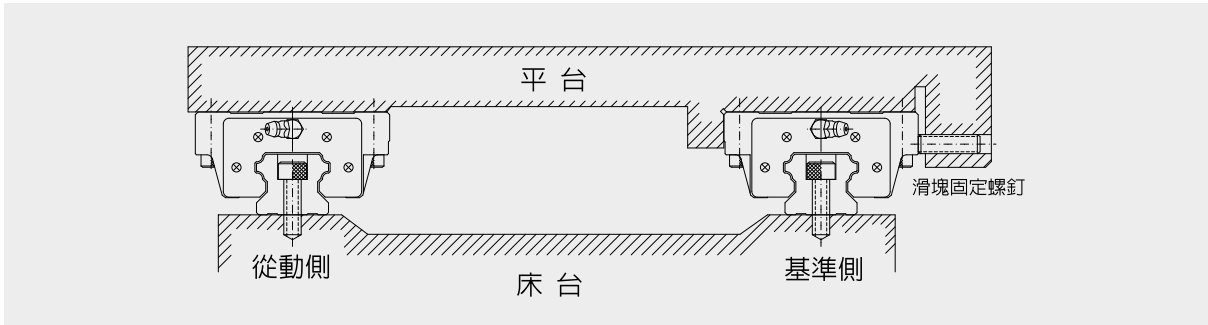
- **專用工具法**
使用專用工具確定從動側滑軌的位置，並依序以特定的扭力鎖緊裝配螺絲。

線性滑軌

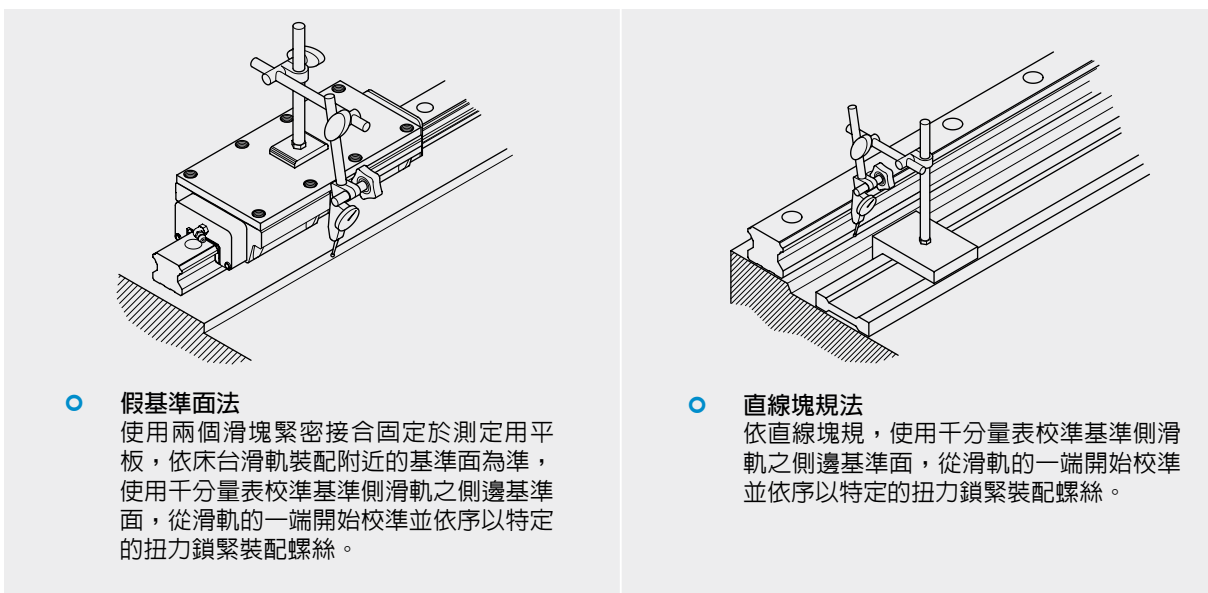
基本資料

1-10-4 滑軌無側向定位裝配面的安裝

在無側向定位裝配面的安裝例中為確保從動側滑軌與基準側滑軌間的平行度，滑軌可依下列所示安裝，而滑塊的安裝則與前述範例相同。



(1) 基準側滑軌的安裝



- **假基準面法**
使用兩個滑塊緊密接合固定於測定用平板，依床台滑軌裝配附近的基準面為準，使用千分量表校準基準側滑軌之側邊基準面，從滑軌的一端開始校準並依序以特定的扭力鎖緊裝配螺絲。

- **直線塊規法**
依直線塊規，使用千分量表校準基準側滑軌之側邊基準面，從滑軌的一端開始校準並依序以特定的扭力鎖緊裝配螺絲。

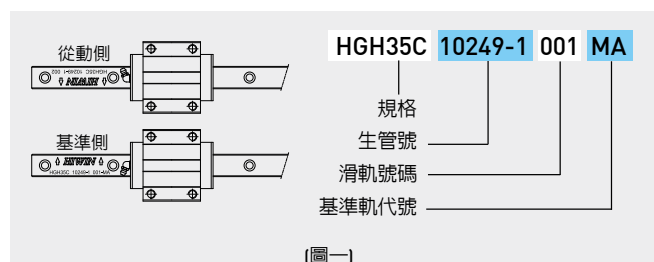
(2) 從動側滑軌的安裝

與無側向固定螺釘安裝例所列的方法相同。

1-10-5 線性滑軌安裝注意事項

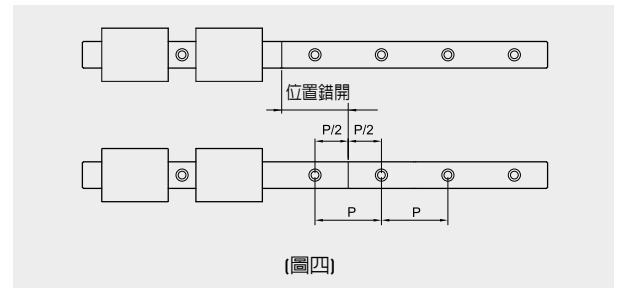
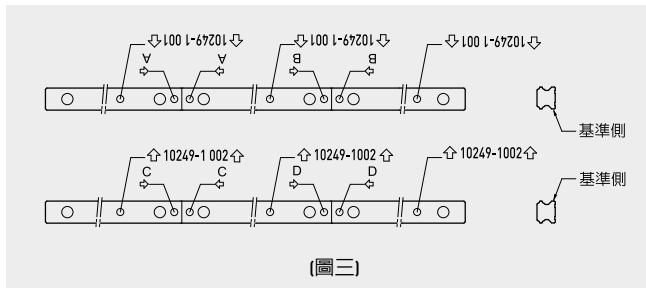
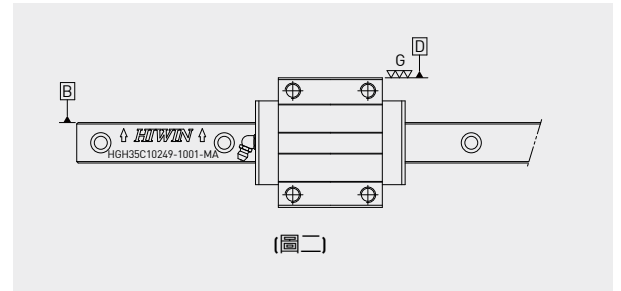
1. 線性滑軌產品在出貨前，均塗佈適量的防鏽油，安裝使用前請先擦拭滑軌的防鏽油，才可移動滑塊。

2. 確認基準軌與從動軌：當非互換型線性滑軌配對使用時，需注意基準軌與從動軌之差異。基準軌側邊基準面精度較從動軌高，可作為床台安裝承靠面。基準軌上有刻上MA之記號。而且，雙軌配對使用時，基準軌編號為奇數，而從動軌之滑軌編號為偶數，安裝時請依照符號的指示，按順序進行安裝(例如：001與002配對、003與004配對...)，如圖一所示。如為多軌安裝，請以此類推。

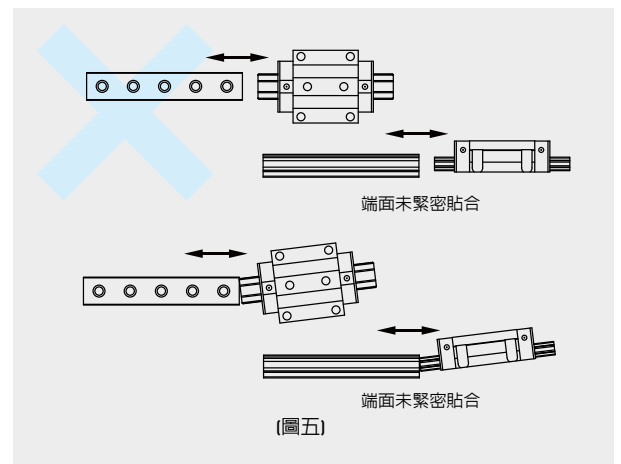
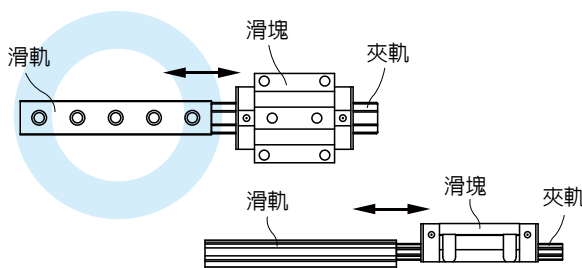


(圖一)

3. 確認安裝基準面：滑軌基準面為HIWIN字樣旁箭頭所指的側邊平面(B)；而滑塊基準面則為經過研磨的光滑表面(D)。(如圖二)
4. 滑軌接牙件：滑軌接牙安裝時必須依照滑軌上標示順序安裝，以確保線性滑軌精度。接牙標幟在接牙端的上表面，請將相同接牙標幟的兩端接在一起，如圖三所示。且建議配對之滑軌接牙位置最好能錯開，以避免床台至接牙處因不同滑軌差異而造成精度不良，如圖四所示。



5. 安裝線性滑軌時，非必要，請勿將滑塊卸下。如須將滑塊自滑軌上拆下或裝上時，請使用所附的夾軌（使用方式如圖五）。



6. 安裝線性滑軌時，請勿將非互換型滑軌之滑塊任意對調使用，以免影響精度。
7. 安裝線性滑軌時，請使用扭力扳手，並依據本公司之建議扭力，依序鎖上螺栓以確保滑軌直度。

1-10-6 線性滑軌維護注意事項

1. 線性滑軌的標準產品在出貨前已將良質的潤滑劑(潤滑油或鋰皂基油脂)封入滑塊內，在裝用並試運轉之後、於正式運轉之前，請再次對滑塊進行潤滑作業，潤滑時請使用相同鋰皂基的潤滑劑。
2. 因為線性滑軌的滑塊係由許多塑膠材質零件組成，清潔時請避免以有機溶劑接觸或浸泡這些零件，以免造成產品損壞。
3. 異物進入滑塊內是造成滑塊故障與損壞的原因之一，應注意予以避免。
4. 任意拆解線性滑軌的零配件有可能造成異物進入滑塊或降低線性滑軌的精度，請勿任意拆解線性滑軌。
5. 不當的傾斜線性滑軌可能造成滑塊因自重而滑出滑軌，請在移動線性滑軌時保持線性滑軌為水平狀態。
6. 線性滑軌摔落或撞擊會損傷正常功能，請避免讓線性滑軌產生不當的摔落或撞擊。
7. 自潤式線性滑軌(E2 type)可容許的環境溫度範圍為-10°C~60°C；靜音式線性滑軌(Q1 type)可容許的環境溫度範圍為-10°C~80°C；而金屬端蓋式線性滑軌(SE type)可容許的最高環境溫度為150°C。除此之外，一般線性滑軌可容許的最高環境溫度為100°C。
8. 其他詳細說明請參閱技術型錄。如有其他疑問或使用上的問題，請與HIWIN聯絡。

附註：Q1 type線性滑軌(QH&QE)屬於靜音式的線性滑軌，除上述安裝與維護注意事項外，仍需注意以下事項：
 1. 如需將Q1 Type滑塊自滑軌上拆下或裝上時，請使用所附的夾軌，並避免將夾軌拔出滑塊。(一個滑塊配一個夾軌)
 2. Q1 Type線性滑軌產品使用特殊配件，嚴禁任何未經許可的調整預壓動作。

線性滑軌

基本資料

二、HIWIN產品系列

為服務客戶因應其對產品多樣性的需求，除了適用一般工具機產業的HG系列外，更研究開發出較適合自動化產業的EG系列以及適合於單軸設備使用的WE系列；且研究開發出適合高剛性需求產業的RG系列及微小型機械半導體產業適用之MGN/MGW系列；並針對高科技產業研究開發出具有高速、寧靜、低發塵需求的QH/QE系列產品。

(1) 系列型式

表格一 系列型式總表

系列	組合高度	負荷型式	四方型 上鎖式	法蘭型		
				上鎖式	下鎖式	上、下鎖式
HG	高型	重負荷	HGH-CA	-	-	-
		超重負荷	HGH-HA	-	-	-
	低型	重負荷	HGL-CA	HGW-CA	HGW-CB	HGW-CC
		超重負荷	HGL-HA	HGW-HA	HGW-HB	HGW-HC
EG	低型	中負荷	EGH-SA	EGW-SA	EGW-SB	-
		重負荷	EGH-CA	EGW-CA	EGW-CB	-
QH	高型	重負荷	QHH-CA	-	-	-
		超重負荷	QHH-HA	-	-	-
	低型	重負荷	-	QHW-CA	QHW-CB	QHW-CC
		超重負荷	-	QHW-HA	QHW-HB	QHW-HC
QE	低型	中負荷	QEH-SA	QEW-SA	QEW-SB	-
		重負荷	QEH-CA	QEW-CA	QEW-CB	-
WE	低型	重負荷	WEH-CA	-	-	WEW-CC
MGN	-	標準型	MGN-C	-	-	-
		加長型	MGN-H	-	-	-
MGW	-	標準型	MGW-C	-	-	-
		加長型	MGW-H	-	-	-
RG	高型	重負荷	RGH-CA	-	-	-
		超重負荷	RGH-HA	-	-	-
	低型	重負荷	-	-	-	RGW-CC
		超重負荷	-	-	-	RGW-HC

(2) 系列精度等級

表格二 系列精度等級總表

系列	非互換性線性滑軌					互換性線性滑軌		
	普通 (C)	高 (H)	精密 (P)	超精密 (SP)	超高精密 (UP)	普通 (C)	高 (H)	精密 (P)
HG	●	●	●	●	●	●	●	●
EG	●	●	●	●	●	●	●	●
QH	●	●	●	●	●	●	●	●
QE	●	●	●	●	●	●	●	●
WE	●	●	●	●	●	●	●	●
MGN	●	●	●	-	-	●	●	●
MGW	●	●	●	-	-	●	●	●
RG	-	●	●	●	●	-	●	●

(3) 系列預壓等級

表格三 系列精預壓級總表

系列	非互換性線性滑軌			互換性線性滑軌	
	普通間隙 (Z0)	輕預壓 (ZA)	中預壓 (ZB)	無預壓 (Z0)	輕預壓 (ZA)
HG	●	●	●	●	●
EG	●	●	●	●	●
QH	●	●	●	●	●
QE	●	●	●	●	●
WE	●	●	●	●	●

系列	非互換性線性滑軌			互換性線性滑軌	
	輕預壓 (Z0)	中預壓 (ZA)	重預壓 (ZB)	輕預壓 (Z0)	中預壓 (ZA)
RG	●	●	●	●	●

系列	非互換性線性滑軌			互換性線性滑軌		
	普通間隙 (ZF)	無預壓 (Z0)	輕預壓 (Z1)	普通間隙 (ZF)	無預壓 (Z0)	輕預壓 (Z1)
MGN	●	●	●	●	●	●
MGW	●	●	●	●	●	●

線性滑軌

HG系列

2-1 HG系列—滾珠線性滑軌

HG 系列線性滑軌，為四列式單圓弧牙型接觸線性滑軌，同時整合最佳化結構設計之超重負荷精密線性滑軌，相較於其他之線性滑軌提昇了負荷與剛性能力；具備四方向等負載特色、及自動調心的功能，可吸收安裝面的裝配誤差，得到高精度的訴求。高速度、高負荷、高剛性與高精度化概念已成為未來全世界工業產品發展的趨勢，HIWIN 四列式超重負荷線性滑軌，即為基於此理念開發之產品。

2-1-1 HG 系列線性滑軌特點

(1) 自動調心能力

來自圓弧溝槽的DF(45°-45°)組合，在安裝的時候，藉由鋼珠的彈性變形及接觸點的轉移，即使安裝面多少有些偏差，也能被線軌滑塊內部吸收，產生自動調心能力之效果而得到高精度穩定的平滑運動。

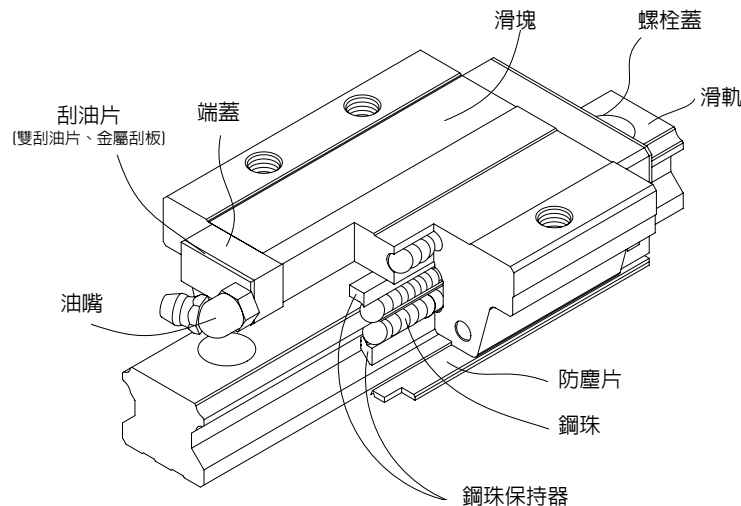
(2) 具有互換性

由於對生產製造精度嚴格管控，線性滑軌尺寸能維持在一定的水準內，且滑塊有保持器的設計以防止鋼珠脫落，因此部份系列精度具可互換性，客戶可依需要訂購滑軌或滑塊，亦可分開儲存滑軌及滑塊，以減少儲存空間。

(3) 所有方向皆具有高剛性

運用四列式圓弧溝槽，配合四列鋼珠等45度之接觸角度，讓鋼珠達到理想的兩點接觸構造，能承受來自上下和左右方向的負荷；在必要時更可施加預壓以提高剛性。

2-1-2 HG本體結構

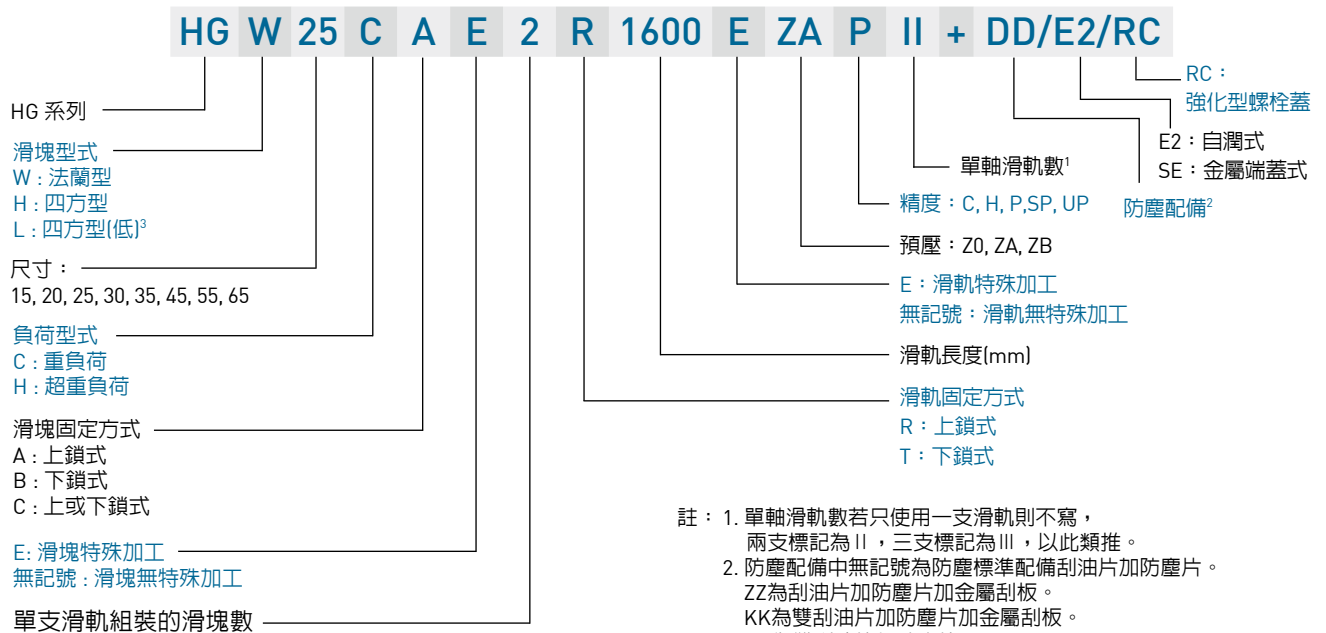


- 滾動循環系統：滑塊、滑軌、端蓋、鋼珠、鋼珠保持器
- 潤滑系統：油嘴、油管接頭
- 防塵系統：刮油片、底片塵封防塵片、滑軌螺栓蓋、金屬刮板

2-1-3 產品規格說明

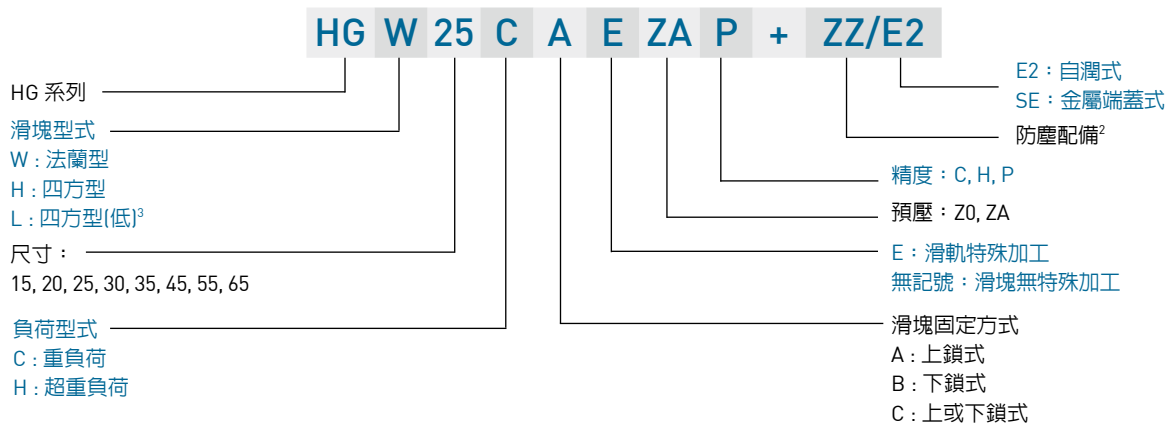
HG系列分為非互換性及互換性型兩種線性滑軌，兩者規格尺寸相同，主要差異點在於互換性型之滑塊、滑軌可單出互換使用，較便利，但其組合精度無法達到非互換性型之超高精度，不過由於HIWIN在製造上有良好的尺寸控制及嚴格的品質要求，互換性型之組合精度目前已達到一定的水準，對不需配對安裝線性滑軌的客戶而言，是一項很好的選擇。線性滑軌的產品規格型號主要標明線性滑軌尺寸、型式、精度等級、預壓等規格要求，以利訂貨時雙方對產品的確認。

(1) 非互換性線性滑軌產品型號

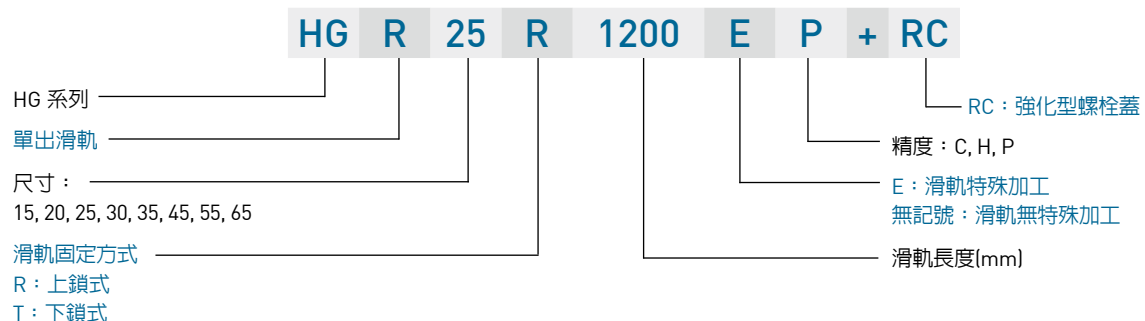


(2) 互換性線性滑軌產品型號

○ 互換型滑塊產品型號



○ 互換型滑軌產品型號



線性滑軌

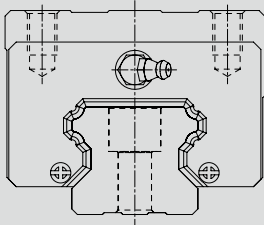
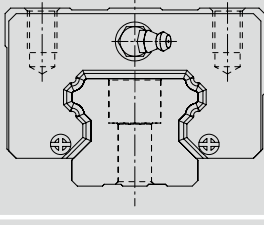
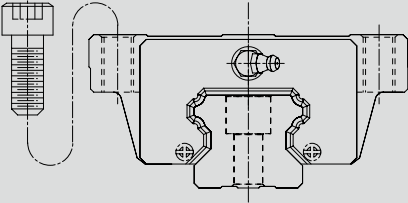
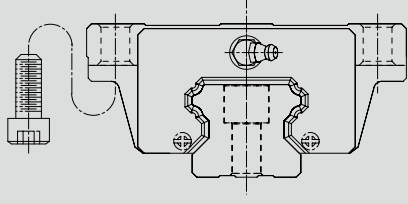
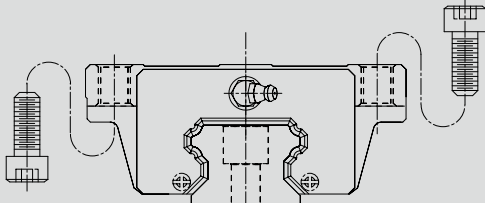
HG系列

2-1-4 HG系列型式

(1) 滑塊型式

HIWIN提供法蘭型及四方型兩種線性滑軌，四方型線性滑軌分H型與L型，L型為H型之低組裝式線性滑軌，其組合高度與法蘭型線性滑軌一致。

表格2-1-1 滑塊型式

型式	規格	形狀	高度尺寸	滑軌長度	應用設備
			(mm)	(mm)	
四方型	HGH-CA HGH-HA		28	100	<ul style="list-style-type: none"> ○ 機械加工中心 ○ 工具機 ○ 精密加工機 ○ 重型切削機床 ○ 大理石切割機 ○ 磨床 ○ 射出機 ○ 沖床 ○ 自動化裝置 ○ 運輸設備 ○ 量測儀器
			↓	↓	
	90	4000			
	↓	↓			
HGL-CA HGL-HA		24	100		
		↓	↓		
70	4000				
法蘭型	HGW-CA HGW-HA		24	100	
			↓	↓	
	90	4000			
	HGW-CB HGW-HB		24	100	
			↓	↓	
	90	4000			
HGW-CC HGW-HC		24	100		
		↓	↓		
90	4000				

(2) 滑軌型式

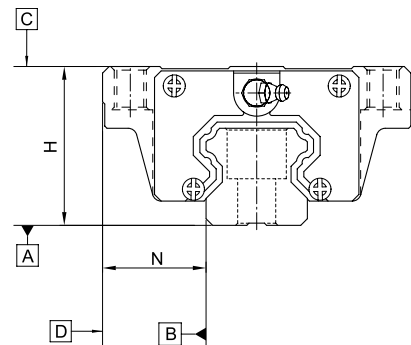
除了一般上鎖式螺栓孔滑軌外，HIWIN亦提供下鎖式螺絲孔滑軌，方便客戶安裝使用。

表格2-1-2 滑軌型式



2-1-5 精度等級

HG系列線性滑軌的精度，分為普通、高、精密、超精密、超高精密級共五級，客戶可依設備精度需求選用精度。



(1) 非互換性線性滑軌精度

表格2-1-3 組套件精度表

單位：mm

型號	HG - 15, 20				
	普通級 (C)	高級 (H)	精密級 (P)	超精密級 (SP)	超高精密級 (UP)
高度H的容許尺寸誤差	± 0.1	± 0.03	0 - 0.03	0 - 0.015	0 - 0.008
寬度N的容許尺寸誤差	± 0.1	± 0.03	0 - 0.03	0 - 0.015	0 - 0.008
成對高度H的相互誤差	0.02	0.01	0.006	0.004	0.003
成對寬度N的相互誤差	0.02	0.01	0.006	0.004	0.003
滑塊C面對滑軌A面的行走平行度	行走平行度 (見表格2-1-11)				
滑塊D面對滑軌B面的行走平行度	行走平行度 (見表格2-1-11)				

表格2-1-4 組套件精度表

單位：mm

型號	HG - 25, 30, 35				
	普通級 (C)	高級 (H)	精密級 (P)	超精密級 (SP)	超高精密級 (UP)
高度H的容許尺寸誤差	± 0.1	± 0.04	0 - 0.04	0 - 0.02	0 - 0.01
寬度N的容許尺寸誤差	± 0.1	± 0.04	0 - 0.04	0 - 0.02	0 - 0.01
成對高度H的相互誤差	0.02	0.015	0.007	0.005	0.003
成對寬度N的相互誤差	0.03	0.015	0.007	0.005	0.003
滑塊C面對滑軌A面的行走平行度	行走平行度 (見表格2-1-11)				
滑塊D面對滑軌B面的行走平行度	行走平行度 (見表格2-1-11)				

線性滑軌

HG系列

表格2-1-5 組套件精度表

單位：mm

型號	HG - 45, 55				
精度等級	普通級 (C)	高級 (H)	精密級 (P)	超精密級 (SP)	超高精密級 (UP)
高度H的容許尺寸誤差	± 0.1	± 0.05	0 - 0.05	0 - 0.03	0 - 0.02
寬度N的容許尺寸誤差	± 0.1	± 0.05	0 - 0.05	0 - 0.03	0 - 0.02
成對高度H的相互誤差	0.03	0.015	0.007	0.005	0.003
成對寬度N的相互誤差	0.03	0.02	0.01	0.007	0.005
滑塊C面對滑軌A面的行走平行度	行走平行度 (見表格2-1-11)				
滑塊D面對滑軌B面的行走平行度	行走平行度 (見表格2-1-11)				

表格2-1-6 組套件精度表

單位：mm

型號	HG - 65				
精度等級	普通級 (C)	高級 (H)	精密級 (P)	超精密級 (SP)	超高精密級 (UP)
高度H的容許尺寸誤差	± 0.1	± 0.07	0 - 0.07	0 - 0.05	0 - 0.03
寬度N的容許尺寸誤差	± 0.1	± 0.07	0 - 0.07	0 - 0.05	0 - 0.03
成對高度H的相互誤差	0.03	0.02	0.01	0.007	0.005
成對寬度N的相互誤差	0.03	0.025	0.015	0.01	0.007
滑塊C面對滑軌A面的行走平行度	行走平行度 (見表格2-1-11)				
滑塊D面對滑軌B面的行走平行度	行走平行度 (見表格2-1-11)				

(2) 互換性線性滑軌精度

表格2-1-7 單出件精度表

單位：mm

型號	HG - 15, 20		
精度等級	普通級 (C)	高級 (H)	精密級 (P)
高度H的容許尺寸誤差	± 0.1	± 0.03	± 0.015
寬度N的容許尺寸誤差	± 0.1	± 0.03	± 0.015
成對高度H的相互誤差	0.02	0.01	0.006
成對寬度N的相互誤差	0.02	0.01	0.006
滑塊C面對滑軌A面的行走平行度	行走平行度 (見表格2-1-11)		
滑塊D面對滑軌B面的行走平行度	行走平行度 (見表格2-1-11)		

表格2-1-8 單出件精度表

單位：mm

型號	HG - 25, 30, 35		
精度等級	普通級 (C)	高級 (H)	精密級 (P)
高度H的容許尺寸誤差	± 0.1	± 0.04	± 0.02
寬度N的容許尺寸誤差	± 0.1	± 0.04	± 0.02
成對高度H的相互誤差	0.02	0.015	0.007
成對寬度N的相互誤差	0.03	0.015	0.007
滑塊C面對滑軌A面的行走平行度	行走平行度 (見表格2-1-11)		
滑塊D面對滑軌B面的行走平行度	行走平行度 (見表格2-1-11)		

表格2-1-9 單出件精度表

單位：mm

型號	HG - 45, 55		
精度等級	普通級 (C)	高級 (H)	精密級 (P)
高度H的容許尺寸誤差	± 0.1	± 0.05	± 0.025
寬度N的容許尺寸誤差	± 0.1	± 0.05	± 0.025
成對高度H的相互誤差	0.03	0.015	0.007
成對寬度N的相互誤差	0.03	0.02	0.01
滑塊C面對滑軌A面的行走平行度	行走平行度 (見表格2-1-11)		
滑塊D面對滑軌B面的行走平行度	行走平行度 (見表格2-1-11)		

表格2-1-10 單出件精度表

單位：mm

型號	HG - 65		
精度等級	普通級 (C)	高級 (H)	精密級 (P)
高度H的容許尺寸誤差	± 0.1	± 0.07	± 0.035
寬度N的容許尺寸誤差	± 0.1	± 0.07	± 0.035
成對高度H的相互誤差	0.03	0.02	0.01
成對寬度N的相互誤差	0.03	0.025	0.015
滑塊C面對滑軌A面的行走平行度	行走平行度 (見表格2-1-11)		
滑塊D面對滑軌B面的行走平行度	行走平行度 (見表格2-1-11)		

(3) 行走平行度精度

表格2-1-11 行走平行度精度

滑軌長度 (mm)	精度等級 (μm)				
	C	H	P	SP	UP
~ 100	12	7	3	2	2
100 ~ 200	14	9	4	2	2
200 ~ 300	15	10	5	3	2
300 ~ 500	17	12	6	3	2
500 ~ 700	20	13	7	4	2
700 ~ 900	22	15	8	5	3
900 ~ 1,100	24	16	9	6	3
1,100 ~ 1,500	26	18	11	7	4
1,500 ~ 1,900	28	20	13	8	4
1,900 ~ 2,500	31	22	15	10	5
2,500 ~ 3,100	33	25	18	11	6
3,100 ~ 3,600	36	27	20	14	7
3,600 ~ 4,000	37	28	21	15	7

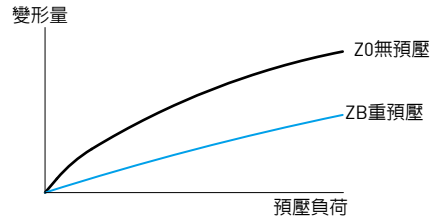
線性滑軌

HG系列

2-1-6 預壓力

(1) 預壓力定義

預壓力是預先給與鋼珠負荷力，亦即加大鋼珠直徑，利用鋼珠與珠道之間負向間隙給與預壓，此舉能提高線性滑軌的剛性及消除間隙；以右圖來解釋，提高預壓力可增加線性滑軌剛性。但小規格建議選用輕預壓以下預壓，以避免因預壓選用過重降低其使用壽命。



(2) 預壓等級

HG 系列線性滑軌提供三種標準預壓，可依據用途選擇適當預壓力。

表格2-1-12 預壓等級

預壓等級	標記	預壓力	使用條件	適用範圍
無預壓	Z0	0~0.02C	負荷方向固定且衝擊小，精度要求低	搬送裝置，自動包裝機，自動化產業機械，一般工業機械的XY軸，焊接機，熔斷機，工具交換裝置
中預壓	ZA	0.05C-0.07C	輕負荷且要求高精度	一般工業機械的Z軸，放電加工機，NC車床，精密XY平台，測定器，機械加工中心，立式加工中心，工業用機器人，自動塗裝機，各種高速材料供給裝置
重預壓	ZB	0.10C~0.12C	剛性要求，且有振動，衝擊之使用環境	機械加工中心，磨床，NC車床，立式或臥式銑床，機床的Z軸，重切削加工機
等級	互換性線軌 (單出件)		非互換性線軌 (組合件)	
預壓等級	Z0, ZA		Z0, ZA, ZB	

註：預壓力C為動額定負荷

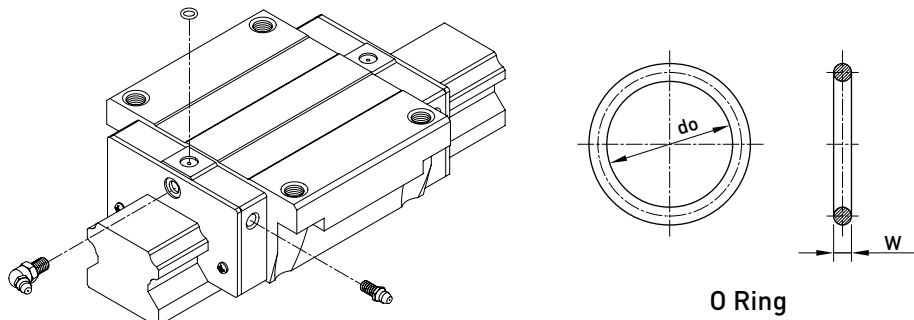
2-1-7 潤滑方式

(1) 潤滑油脂

油嘴型式	規格	適用型號	零件號
油嘴型式	M6x0.75P	HG20 HG25 HG30 HG35	NO.34320001
	PT1/8	HG45 HG55 HG65	NO.34320003
油嘴型式	M4x0.7P	HG15	NO.34310002
	M6x0.75P	HG20 HG25 HG30 HG35	NO.34310008(OPTION)
	M6x0.75P	HG45 HG55 HG65	NO.3431000B(OPTION)

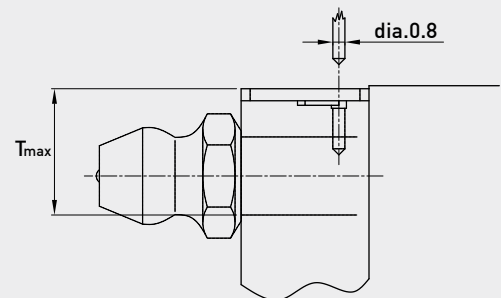
○ 油嘴位置

依客戶需要在滑塊前端或後端裝上油嘴以を手動打油，HG系列特別在端蓋側邊預留側油孔位置安裝油嘴(一般為直油嘴)，提供側向打油，側向打油的位置建議在非側基準邊，但若有特殊需要亦可放在側基準邊。客戶如有上述側向打油需求請與我們聯絡。使用接管方式自動供潤滑油脂之線性滑軌，則可依連接管型式選用安裝油管接頭。



表格2-1-13 O-Ring 規格與穿孔最大容許深度

規格	O-Ring規格		穿孔最大容許深度 T_{max} (mm)
	do (mm)	W (mm)	
HG 15	2.5±0.15	1.5±0.15	3.75
HG 20	4.5±0.15	1.5±0.15	5.7
HG 25	4.5±0.15	1.5±0.15	5.8
HG 30	4.5±0.15	1.5±0.15	6.3
HG 35	4.5±0.15	1.5±0.15	8.8
HG 45	4.5±0.15	1.5±0.15	8.2
HG 55	4.5±0.15	1.5±0.15	11.8
HG 65	4.5±0.15	1.5±0.15	10.8



○ 單個滑塊填滿潤滑油脂油量

表格2-1-14 單個滑塊潤滑油脂油量

規格	重負荷 (cm ³)	超重負荷 (cm ³)	規格	重負荷 (cm ³)	超重負荷 (cm ³)
HG 15	1	-	HG 35	10	12
HG 20	2	3	HG 45	17	21
HG 25	5	6	HG 55	26	33
HG 30	7	8	HG 65	50	61

○ 潤滑頻率

每運行100km，或每3-6個月確認一次油脂。

線性滑軌

HG系列

(2) 潤滑油

建議使用油黏滯度約為30~150cSt之潤滑油潤滑線性滑軌，客戶可先跟我們說明需要使用油潤滑，出貨之線性滑軌將不會封入潤滑油脂。

○ 油管接頭型式

<p>LF-64</p> <p>HG15</p> <p>NO.97000EA1</p>	<p>LF-76</p> <p>HG20 HG25 HG30 HG35</p> <p>NO.970002A1</p>	<p>LF-78</p> <p>HG45 HG55 HG65</p> <p>NO.970006A1</p>
<p>SF-64</p> <p>HG15</p> <p>NO.97001TA1</p>	<p>LF-86</p> <p>HG20 HG25 HG30 HG35</p> <p>NO.970004A1</p>	<p>LF-88</p> <p>HG45 HG55 HG65</p> <p>NO.970008A1</p>
<p>SF-76</p> <p>HG20 HG25 HG30 HG35</p> <p>NO.970001A1</p>	<p>SF-78</p> <p>HG45 HG55 HG65</p> <p>NO.970005A1</p>	
<p>SF-86</p> <p>HG20 HG25 HG30 HG35</p> <p>NO.970003A1</p>	<p>SF-88</p> <p>HG45 HG55 HG65</p> <p>NO.970007A1</p>	

○ 供油速率

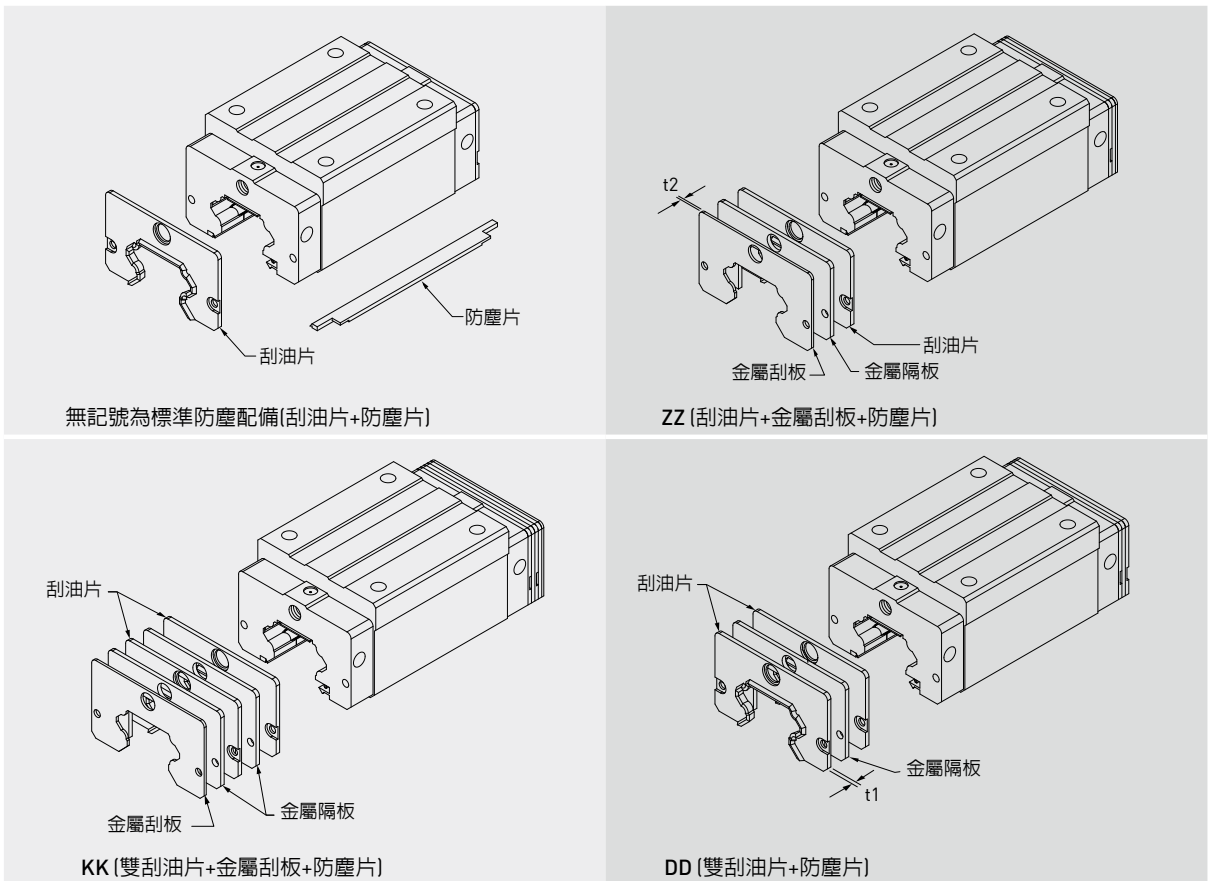
表格2-1-15 供油速率

規 格	供油速率 (cm ³ /hr)	規 格	供油速率 (cm ³ /hr)
HG 15	0.2	HG 35	0.3
HG 20	0.2	HG 45	0.4
HG 25	0.3	HG 55	0.5
HG 30	0.3	HG 65	0.6

2-1-8 防塵配備

(1) 防塵配備代碼

若有下列防塵配備需求時，請於產品型號後面加註代碼。



線性滑軌

HG系列

(2) 刮油片及底面塵封防塵片

阻止加工鐵屑或塵粒進入滑塊裏面，破壞珠道表面而降低線性滑軌壽命。

(3) 雙層刮油片

加倍刮屑效果，即使在重切削加工環境中，異物完全被排除於滑塊外。

表格2-1-16 刮油片厚度

規 格	增加厚度 (t1) (mm)	規 格	增加厚度 (t1) (mm)
HG 15 ES	3	HG 35 ES	3.2
HG 20 ES	3.5	HG 45 ES	4.5
HG 25 ES	3.5	HG 55 ES	4.5
HG 30 ES	3.2	HG 65 ES	6

(4) 金屬刮板

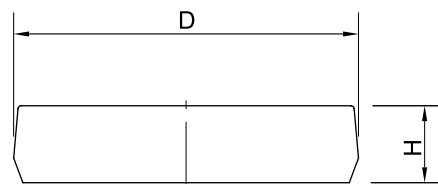
可隔離高溫鐵屑或加工火花，並排除大體積雜質。

表格2-1-17 金屬刮板厚度

規 格	增加厚度 (t2) (mm)	規 格	增加厚度 (t2) (mm)
HG 15 SC	1.5	HG 35 SC	1.5
HG 20 SC	1.5	HG 45 SC	1.5
HG 25 SC	1.5	HG 55 SC	1.5
HG 30 SC	1.5	HG 65 SC	1.5

(5) 螺栓蓋

為防止切削粉末或異物經由螺栓孔侵入滑塊內部影響精度，客戶必須在安裝滑軌時將螺栓蓋打入螺栓孔內，每支滑軌出廠時皆配有螺栓蓋。

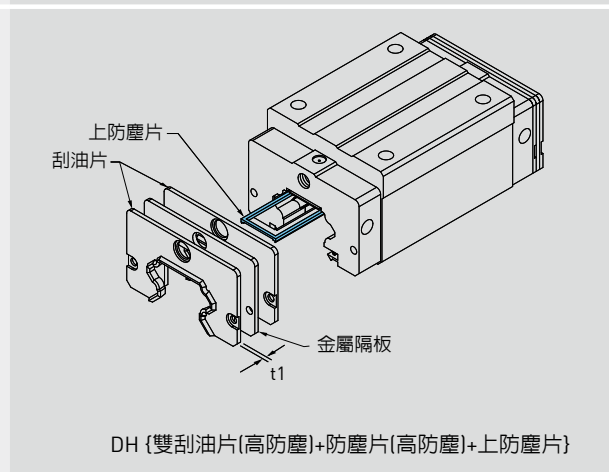
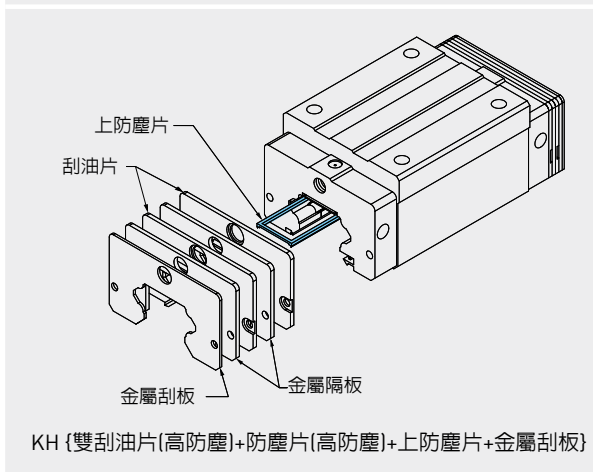
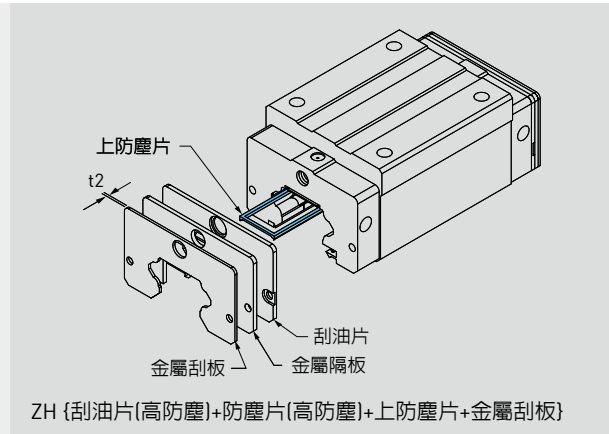
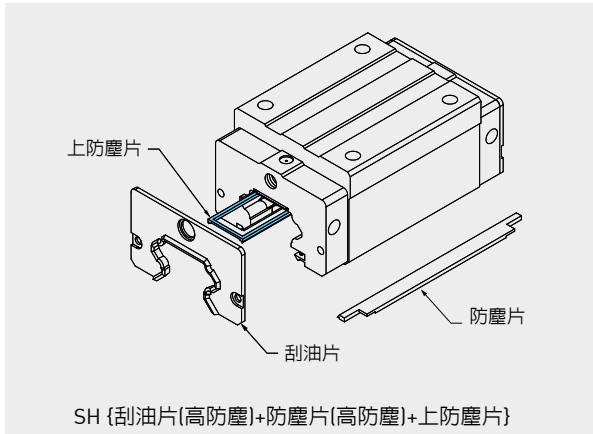


表格2-1-18 滑軌螺栓蓋

滑軌規格	安裝螺絲	直徑 (D) (mm)	厚度 (H) (mm)	滑軌規格	安裝螺絲	直徑 (D) (mm)	厚度 (H) (mm)
HGR15	M4	7.65	1.1	HGR35	M8	14.25	3.3
HGR20	M5	9.65	2.2	HGR45	M12	20.25	4.6
HGR25	M6	11.20	2.5	HGR55	M14	23.50	5.5
HGR30	M8	14.25	3.3	HGR65	M16	26.60	5.5

(6) 高防塵配備代碼

HIWIN針對粉塵或木屑等環境，開發具高度防塵功能之防塵配件，若有下列高防塵配備需求時，請於產品型號後面加註代碼。



- 註：1.目前高防塵配件可選用之規格有HG20(C/H)、25(C/H)、30(C/H)、35(C/H)及45C。
2.阻力值約比一般件增加0.6~1.2 kgf。
3.若客戶有更高防塵功能需求時，請與HIWIN聯絡。

(7) 上防塵片

可有效防止粉塵從滑軌上表面或螺栓孔處進入滑塊內部。

線性滑軌

HG系列

2-1-9 摩擦力

此阻力值為單片刮油片之最大阻力。

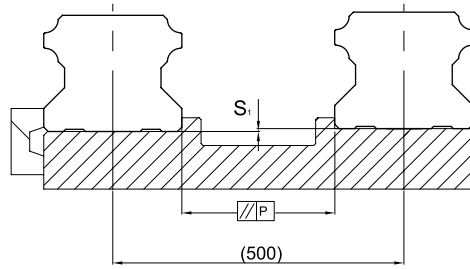
表格2-1-19 HG系列刮油片阻力

規格	刮油片阻力 N (kgf)	規格	刮油片阻力 N (kgf)
HG15	1.18 (0.12)	HG35	3.04 (0.31)
HG20	1.57 (0.16)	HG45	3.83 (0.39)
HG25	1.96 (0.2)	HG55	4.61 (0.47)
HG30	2.65 (0.27)	HG65	5.79 (0.59)

註：1 kgf = 9.81N

2-1-10 安裝平面誤差

HG系列為圓弧兩點接觸式線性滑軌，其自動調心的特性可以吸收安裝面的些許誤差而不影響直線運動的順暢性；下表中註明了安裝平面的容許誤差值：



表格2-1-20 容許平行度誤差(P)

單位：μm

規格	預壓		
	Z0 預壓	ZA 預壓	ZB 預壓
HG15	25	18	-
HG20	25	20	18
HG25	30	22	20
HG30	40	30	27
HG35	50	35	30
HG45	60	40	35
HG55	70	50	45
HG65	80	60	55

表格2-1-21 容許上下水平度誤差 (S₁)

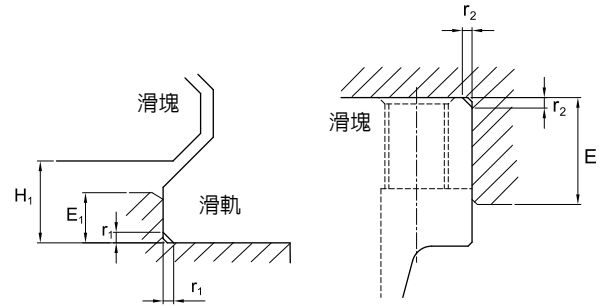
單位：μm

規格	預壓		
	Z0 預壓	ZA 預壓	ZB 預壓
HG15	130	85	-
HG20	130	85	50
HG25	130	85	70
HG30	170	110	90
HG35	210	150	120
HG45	250	170	140
HG55	300	210	170
HG65	350	250	200

2-1-11 安裝注意事項

(1) 安裝面肩部高度及倒角

安裝線性滑軌時必須注意安裝面肩部的狀況是否適當，如倒角過大，凸出的地方易造成線性滑軌精度不良，而高度過高則會干涉滑塊。故如果能依照建議要求安裝面肩部，安裝精度不良即可排除。



表格2-1-22 肩部高度及倒角

規格	滑軌端最大 圓角半徑 r_1 (mm)	滑塊端最大 圓角半徑 r_2 (mm)	滑軌端 肩部高度 E_1 (mm)	滑塊端 肩部高度 E_2 (mm)	滑塊的 運行淨高 H_1 (mm)
HG15	0.5	0.5	3.0	4.0	4.3
HG20	0.5	0.5	3.5	5.0	4.6
HG25	1.0	1.0	5.0	5.0	5.5
HG30	1.0	1.0	5.0	5.0	6.0
HG35	1.0	1.0	6.0	6.0	7.5
HG45	1.0	1.0	8.0	8.0	9.5
HG55	1.5	1.5	10.0	10.0	13.0
HG65	1.5	1.5	10.0	10.0	15.0

(2) 滑軌裝配螺絲之扭力值

安裝滑軌時是否鎖緊貼平基準面影響線性滑軌精度甚劇，因此為達到每顆螺絲都能鎖緊的目的，建議使用下列扭力值鎖裝配螺絲。

表格2-1-23 扭力值

規格	螺絲規格	扭力值 N-cm (kgf-cm)	規格	螺絲規格	扭力值 N-cm (kgf-cm)
HG 15	M4 x 0.7P x 16L	392(40)	HG 35	M8 x 1.25P x 25L	3,041(310)
HG 20	M5 x 0.8P x 16L	883(90)	HG 45	M12 x 1.75P x 35L	11,772(1,200)
HG 25	M6 x 1P x 20L	1373(140)	HG 55	M14 x 2P x 45L	15,696(1,600)
HG 30	M8 x 1.25P x 25L	3041(310)	HG 65	M16 x 2P x 50L	19,620(2,000)

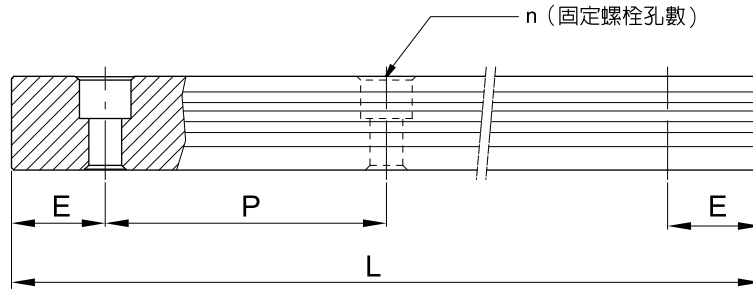
註：1 kgf = 9.81N

線性滑軌

HG系列

2-1-12 單支滑軌標準長度及最大長度

HIWIN 備有滑軌標準長度庫存供應客戶需求。若客戶訂購非標準長度滑軌時，端面距離E的尺寸最好不要大於1/2P，防止因E的尺寸過大導致滑軌裝配後端部的不穩定，而降低線性滑軌的精度。



$$L = (n - 1) \times P + 2 \times E \quad \text{Eq.2.1}$$

L: 滑軌總長 (mm)

n: 螺栓孔數

P: 螺栓孔間距離 (mm)

E: 螺栓孔至端面距離 (mm)

表格2-1-24 軌道長度

單位: mm

項 目	HG15	HG20	HG25	HG30	HG35	HG45	HG55	HG65
標準長度L(n)	160(3)	220(4)	220(4)	280(4)	280(4)	570(6)	780(7)	1,270(9)
	220(4)	280(5)	280(5)	440(6)	440(6)	885(9)	1,020(9)	1,570(11)
	280(5)	340(6)	340(6)	600(8)	600(8)	1,200(12)	1,260(11)	2,020(14)
	340(6)	460(8)	460(8)	760(10)	760(10)	1,620(16)	1,500(13)	2,620(18)
	460(8)	640(11)	640(11)	1,000(13)	1,000(13)	2,040(20)	1,980(17)	
	640(11)	820(14)	820(14)	1,640(21)	1,640(21)	2,460(24)	2,580(22)	
	820(14)	1,000(17)	1,000(17)	2,040(26)	2,040(26)	2,985(29)	2,940(25)	
		1,240(21)	1,240(21)	2,520(32)	2,520(32)			
		1,600(27)	3,000(38)	3,000(38)				
間距(P)	60	60	60	80	80	105	120	150
標準端距 (E _s)	20	20	20	20	20	22.5	30	35
標準端距最大長度	1,960(33)	4,000(67)	4,000(67)	3,960(50)	3,960(50)	3,930(38)	3,900(33)	3,970(27)
最大長度	2,000	4,000	4,000	4,000	4,000	4,000	4,000	4,000

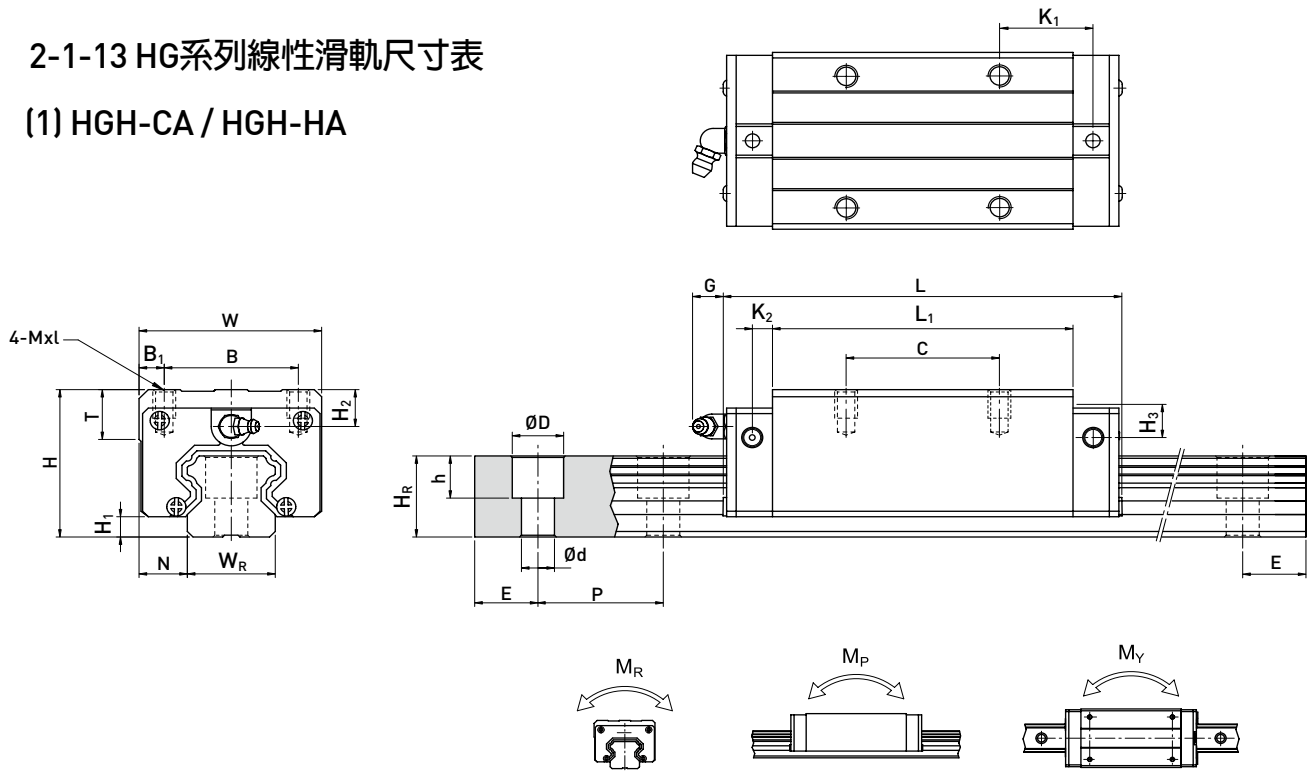
註: 1. 一般滑軌E尺寸公差為0.5~-0.5 mm, 滑軌接牙件端距E尺寸公差較嚴格為0~-0.3 mm。

2. 標準端距最大長度是指左、右端距皆為標準端距之滑軌最大長度。

3. 若客戶需要不同的E尺寸, 請與HIWIN聯絡。

2-1-13 HG系列線性滑軌尺寸表

(1) HGH-CA / HGH-HA



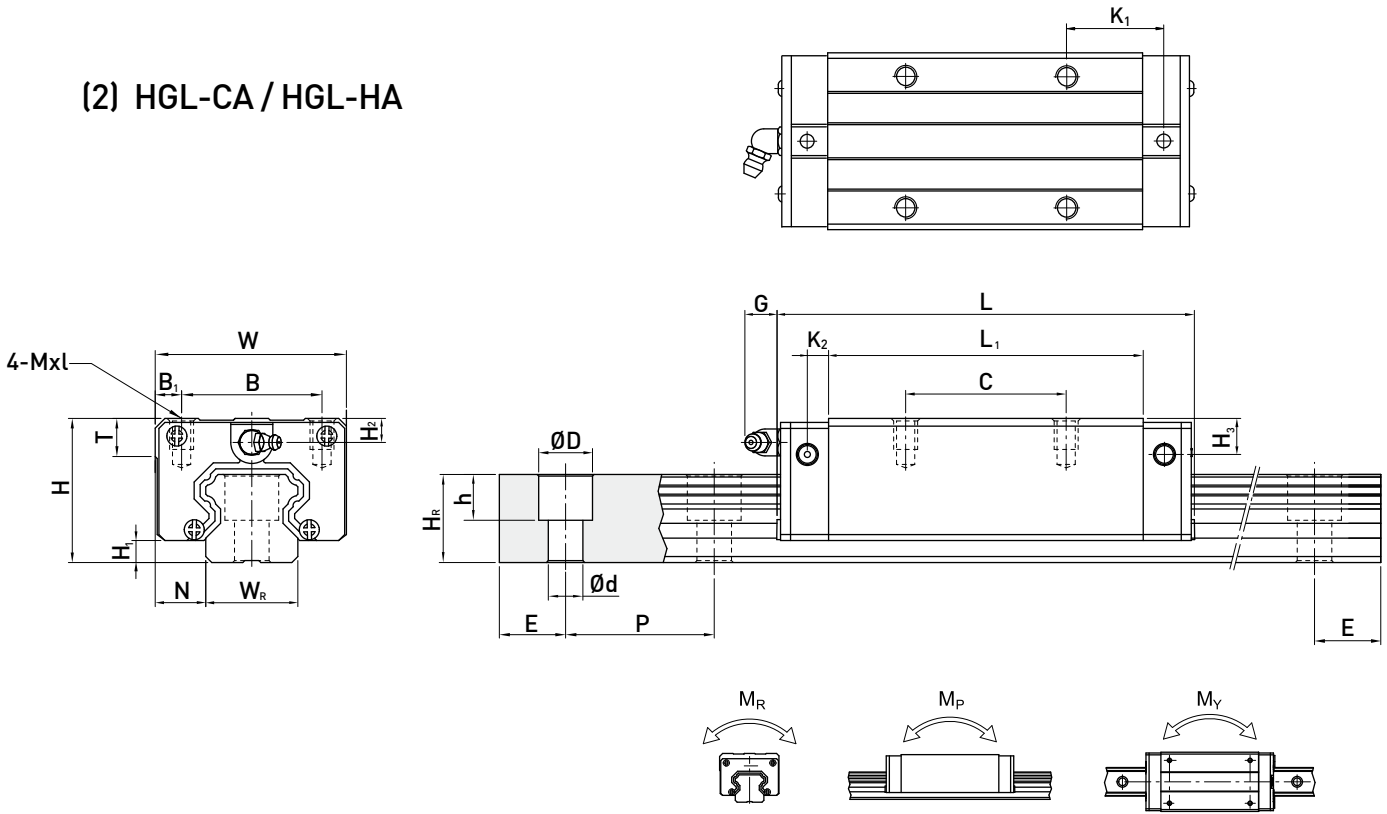
型號	組件尺寸 (mm)			滑塊尺寸 (mm)										滑軌尺寸 (mm)					滑軌的固定螺柱尺寸 (mm)	基本動額定負荷 C(kN)	基本靜額定負荷 C ₀ (kN)	容許靜力矩			重量						
	H	H ₁	N	W	B	B ₁	C	L ₁	L	K ₁	K ₂	G	Mxl	T	H ₂	H ₃	W _R	H _R				D	h	d	P	E	M _R	M _P	M _Y	滑塊	滑軌
HGH 15CA	28	4.3	9.5	34	26	4	26	39.4	61.4	10	4.85	5.3	M4x5	6	7.95	7.7	15	15	7.5	5.3	4.5	60	20	M4x16	11.38	16.97	0.12	0.10	0.10	0.18	1.45
HGH 20CA	30	4.6	12	44	32	6	36	50.5	77.5	12.25	6	12	M5x6	8	6	6	20	17.5	9.5	8.5	6	60	20	M5x16	17.75	27.76	0.27	0.20	0.20	0.30	2.21
HGH 20HA							50	65.2	92.2	12.6														M5x16	21.18	35.90	0.35	0.35	0.35	0.39	
HGH 25CA	40	5.5	12.5	48	35	6.5	35	58	84	16.8	6	12	M6x8	8	10	9	23	22	11	9	7	60	20	M6x20	26.48	36.49	0.42	0.33	0.33	0.51	3.21
HGH 25HA							50	78.6	104.6	19.6														M6x20	32.75	49.44	0.56	0.57	0.57	0.69	
HGH 30CA	45	6	16	60	40	10	40	70	97.4	20.25	6	12	M8x10	8.5	9.5	13.8	28	26	14	12	9	80	20	M8x25	38.74	52.19	0.66	0.53	0.53	0.88	4.47
HGH 30HA							60	93	120.4	21.75														M8x25	47.27	69.16	0.88	0.92	0.92	1.16	
HGH 35CA	55	7.5	18	70	50	10	50	80	112.4	20.6	7	12	M8x12	10.2	16	19.6	34	29	14	12	9	80	20	M8x25	49.52	69.16	1.16	0.81	0.81	1.45	6.30
HGH 35HA							72	105.8	138.2	22.5														M8x25	60.21	91.63	1.54	1.40	1.40	1.92	
HGH 45CA	70	9.5	20.5	86	60	13	60	97	139.4	23	10	12.9	M10x17	16	18.5	30.5	45	38	20	17	14	105	22.5	M12x35	77.57	102.71	1.98	1.55	1.55	2.73	10.41
HGH 45HA							80	128.8	171.2	28.9														M12x35	94.54	136.46	2.63	2.68	2.68	3.61	
HGH 55CA	80	13	23.5	100	75	12.5	75	117.7	166.7	27.35	11	12.9	M12x18	17.5	22	29	53	44	23	20	16	120	30	M14x45	114.44	148.33	3.69	2.64	2.64	4.17	15.08
HGH 55HA							95	155.8	204.8	36.4														M14x45	139.35	196.20	4.88	4.57	4.57	5.49	
HGH 65CA	90	15	31.5	126	76	25	70	144.2	200.2	43.1	14	12.9	M16x20	25	15	15	63	53	26	22	18	150	35	M16x50	163.63	215.33	6.65	4.27	4.27	7.00	21.18
HGH 65HA							120	203.6	259.6	47.8														M16x50	208.36	303.13	9.38	7.38	7.38	9.82	

註：1 kgf = 9.81 N

線性滑軌

HG系列

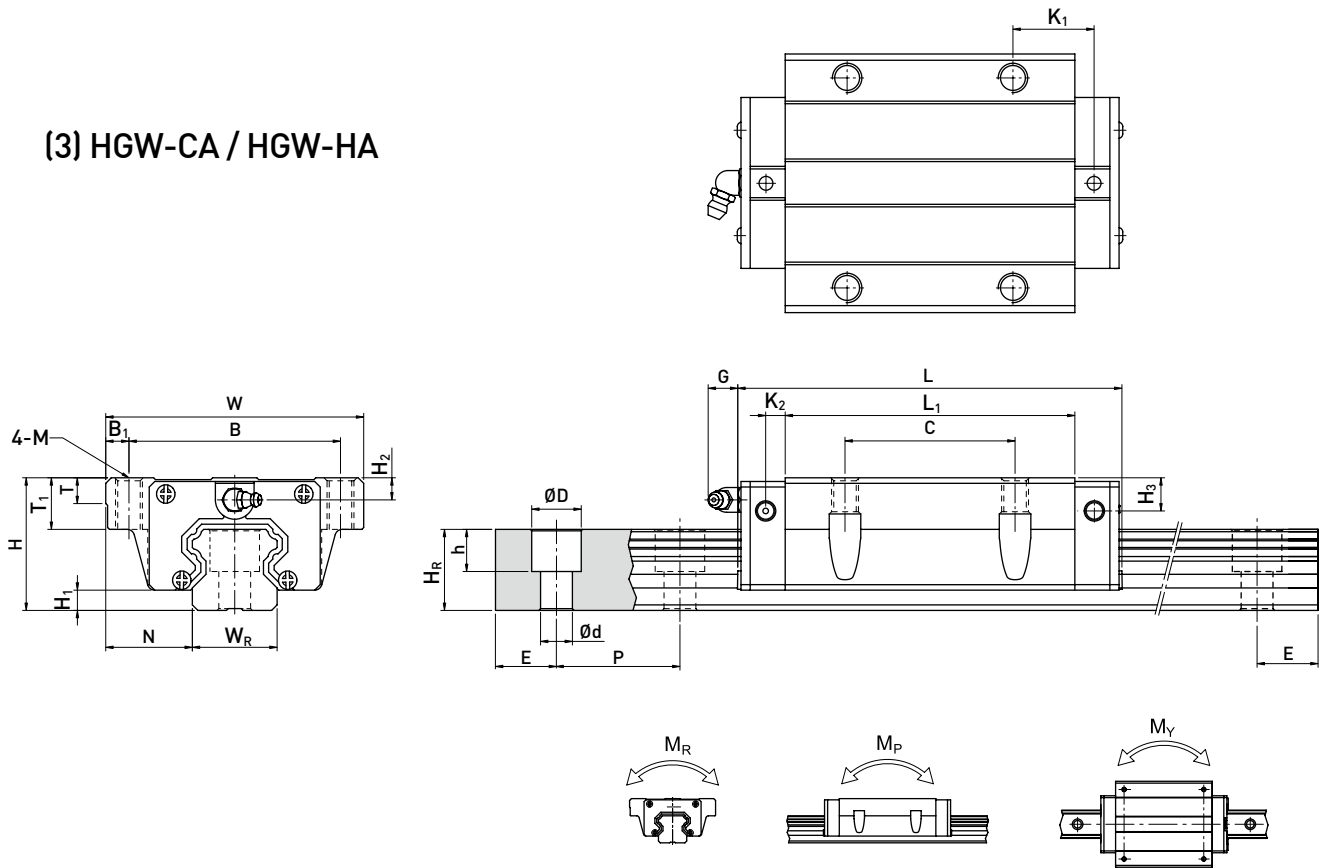
(2) HGL-CA / HGL-HA



型號	組件尺寸 (mm)			滑塊尺寸 (mm)										滑軌尺寸 (mm)					滑軌的固定螺栓尺寸 (mm)	基本動額定負荷 C(kN)	基本靜額定負荷 C ₀ (kN)	容許靜力矩			重量						
	H	H ₁	N	W	B	B ₁	C	L ₁	L	K ₁	K ₂	G	Mxl	T	H ₂	H ₃	W _R	H _R				D	h	d	P	E	M _R	M _P	M _Y	滑塊	滑軌
	mm	mm	mm	mm	mm	mm	mm	mm	mm	mm	mm	mm	mm	mm	mm	mm	mm	mm				mm	mm	mm	mm	mm	kN-m	kN-m	kN-m	kg	kg/m
HGL 15CA	24	4.3	9.5	34	26	4	26	39.4	61.4	10	4.85	5.3	M4x4	6	3.95	3.7	15	15	7.5	5.3	4.5	60	20	M4x16	11.38	16.97	0.12	0.10	0.10	0.14	1.45
HGL 25CA	36	5.5	12.5	48	35	6.5	35	58	84	15.7	6	12	M6x6	8	5	5	23	22	11	9	7	60	20	M6x20	26.48	36.49	0.42	0.33	0.33	0.42	3.21
HGL 25HA							50	78.6	104.6	18.5															32.75	49.44	0.56	0.57	0.57	0.57	
HGL 30CA	42	6	16	60	40	10	40	70	97.4	20.25	6	12	M8x10	8.5	6.5	10.8	28	26	14	12	9	80	20	M8x25	38.74	52.19	0.66	0.53	0.53	0.78	4.47
HGL 30HA							60	93	120.4	21.75															47.27	69.16	0.88	0.92	0.92	1.03	
HGL 35CA	48	7.5	18	70	50	10	50	80	112.4	20.6	7	12	M8x12	10.2	9	12.6	34	29	14	12	9	80	20	M8x25	49.52	69.16	1.16	0.81	0.81	1.14	6.30
HGL 35HA							72	105.8	138.2	22.5															60.21	91.63	1.54	1.40	1.40	1.52	
HGL 45CA	60	9.5	20.5	86	60	13	60	97	139.4	23	10	12.9	M10x17	16	8.5	20.5	45	38	20	17	14	105	22.5	M12x35	77.57	102.71	1.98	1.55	1.55	2.08	10.41
HGL 45HA							80	128.8	171.2	28.9															94.54	136.46	2.63	2.68	2.68	2.75	
HGL 55CA	70	13	23.5	100	75	12.5	75	117.7	166.7	27.35	11	12.9	M12x18	17.5	12	19	53	44	23	20	16	120	30	M14x45	114.44	148.33	3.69	2.64	2.64	3.25	15.08
HGL 55HA							95	155.8	204.8	36.4															139.35	196.20	4.88	4.57	4.57	4.27	

註：1 kgf = 9.81 N

(3) HGW-CA / HGW-HA



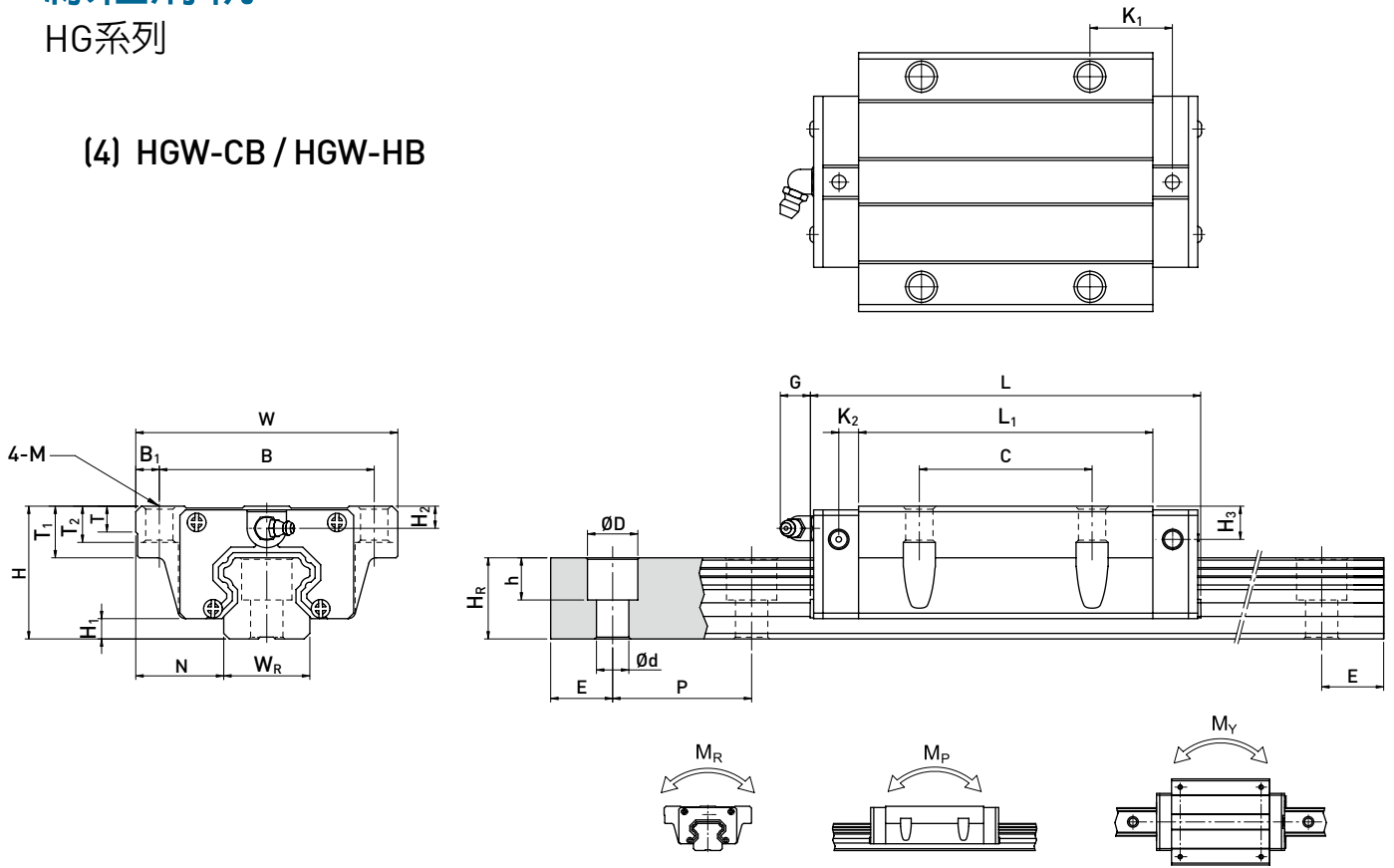
型號	組件尺寸 (mm)		滑塊尺寸 (mm)														滑軌尺寸 (mm)					滑軌的 固定螺 栓尺寸 (mm)	基本 動額 定負荷 C(kN)	基本 靜額 定負荷 C0(kN)	容許靜力矩			重量				
	H	H1	N	W	B	B1	C	L1	L	K1	K2	G	M	T	T1	H2	H3	WR	HR	D	h				d	P	E	MR	MP	MY	滑塊	滑軌
	kN-m kN-m kN-m kg kg/m																															
HGW 15CA	24	4.3	16	47	38	4.5	30	39.4	61.4	8	4.85	5.3	M5	6	8.9	3.95	3.7	15	15	7.5	5.3	4.5	60	20	M4x16	11.38	16.97	0.12	0.10	0.10	0.17	1.45
HGW 20CA	30	4.6	21.5	63	53	5	40	50.5	77.5	10.25	6	12	M6	8	10	6	6	20	17.5	9.5	8.5	6	60	20	M5x16	17.75	27.76	0.27	0.20	0.20	0.40	2.21
HGW 20HA								65.2	92.2	17.6																21.18	35.90	0.35	0.35	0.35	0.52	
HGW 25CA	36	5.5	23.5	70	57	6.5	45	58	84	11.8	6	12	M8	8	14	6	5	23	22	11	9	7	60	20	M6x20	26.48	36.49	0.42	0.33	0.33	0.59	3.21
HGW 25HA								78.6	104.6	22.1																32.75	49.44	0.56	0.57	0.57	0.80	
HGW 30CA	42	6	31	90	72	9	52	70	97.4	14.25	6	12	M10	8.5	16	6.5	10.8	28	26	14	12	9	80	20	M8x25	38.74	52.19	0.66	0.53	0.53	1.09	4.47
HGW 30HA								93	120.4	25.75																47.27	69.16	0.88	0.92	0.92	1.44	
HGW 35CA	48	7.5	33	100	82	9	62	80	112.4	14.6	7	12	M10	10.1	18	9	12.6	34	29	14	12	9	80	20	M8x25	49.52	69.16	1.16	0.81	0.81	1.56	6.30
HGW 35HA								105.8	138.2	27.5																60.21	91.63	1.54	1.40	1.40	2.06	
HGW 45CA	60	9.5	37.5	120	100	10	80	97	139.4	13	10	12.9	M12	15.1	22	8.5	20.5	45	38	20	17	14	105	22.5	M12x35	77.57	102.71	1.98	1.55	1.55	2.79	10.41
HGW 45HA								128.8	171.2	28.9																94.54	136.46	2.63	2.68	2.68	3.69	
HGW 55CA	70	13	43.5	140	116	12	95	117.7	166.7	17.35	11	12.9	M14	17.5	26.5	12	19	53	44	23	20	16	120	30	M14x45	114.44	148.33	3.69	2.64	2.64	4.52	15.08
HGW 55HA								155.8	204.8	36.4																139.35	196.20	4.88	4.57	4.57	5.96	
HGW 65CA	90	15	53.5	170	142	14	110	144.2	200.2	23.1	14	12.9	M16	25	37.5	15	15	63	53	26	22	18	150	35	M16x50	163.63	215.33	6.65	4.27	4.27	9.17	21.18
HGW 65HA								203.6	259.6	52.8																208.36	303.13	9.38	7.38	7.38	12.89	

註：1 kgf = 9.81 N

線性滑軌

HG系列

(4) HGW-CB / HGW-HB



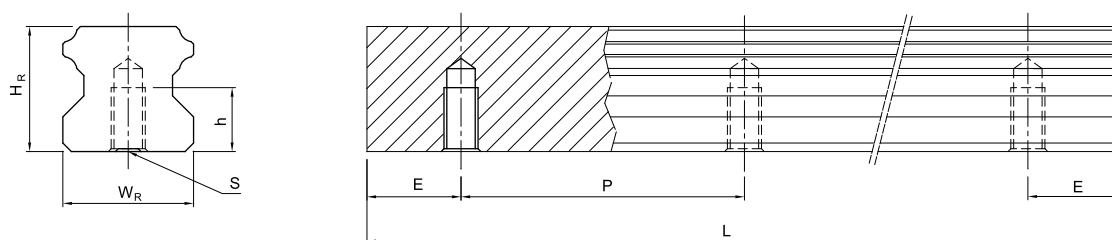
型號	組件尺寸 (mm)		滑塊尺寸 (mm)															滑軌尺寸 (mm)						滑軌的固定螺栓尺寸	基本動額定負荷	基本靜額定負荷	容許靜力矩			重量			
	H	H ₁	N	W	B	B ₁	C	L ₁	L	K ₁	K ₂	G	M	T	T ₁	T ₂	H ₂	H ₃	W _R	H _R	D	h	d	P	E	(mm)	C(kN)	C ₀ (kN)	M _R	M _P	M _Y	滑塊	滑軌
																		(mm)	(kN)	(kN)	kN-m	kN-m	kN-m	kg	kg/m								
HGW 15CB	24	4.3	16	47	38	4.5	30	39.4	61.4	8	4.85	5.3	Ø4.5	6	8.9	6.95	3.95	3.7	15	15	7.5	5.3	4.5	60	20	M4x16	11.38	16.97	0.12	0.10	0.10	0.17	1.45
HGW 20CB	30	4.6	21.5	63	53	5	40	50.5	77.5	10.25	6	12	Ø6	8	10	9.5	6	6	20	17.5	9.5	8.5	6	60	20	M5x16	17.75	27.76	0.27	0.20	0.20	0.40	2.21
HGW 20HB								65.2	92.2	17.6																	21.18	35.90	0.35	0.35	0.35	0.52	
HGW 25CB	36	5.5	23.5	70	57	6.5	45	58	84	11.8	6	12	Ø7	8	14	10	6	5	23	22	11	9	7	60	20	M6x20	26.48	36.49	0.42	0.33	0.33	0.59	3.21
HGW 25HB								78.6	104.6	22.1																	32.75	49.44	0.56	0.57	0.57	0.80	
HGW 30CB	42	6	31	90	72	9	52	70	97.4	14.25	6	12	Ø9	8.5	16	10	6.5	10.8	28	26	14	12	9	80	20	M8x25	38.74	52.19	0.66	0.53	0.53	1.09	4.47
HGW 30HB								93	120.4	25.75																	47.27	69.16	0.88	0.92	0.92	1.44	
HGW 35CB	48	7.5	33	100	82	9	62	80	112.4	14.6	7	12	Ø9	10.1	18	13	9	12.6	34	29	14	12	9	80	20	M8x25	49.52	69.16	1.16	0.81	0.81	1.56	6.30
HGW 35HB								105.8	138.2	27.5																	60.21	91.63	1.54	1.40	1.40	2.06	
HGW 45CB	60	9.5	37.5	120	100	10	80	97	139.4	13	10	12.9	Ø11	15.1	22	15	8.5	20.5	45	38	20	17	14	105	22.5	M12x35	77.57	102.71	1.98	1.55	1.55	2.79	10.41
HGW 45HB								128.8	171.2	28.9																	94.54	136.46	2.63	2.68	2.68	3.69	
HGW 55CB	70	13	43.5	140	116	12	95	117.7	166.7	17.35	11	12.9	Ø14	17.5	26.5	17	12	19	53	44	23	20	16	120	30	M14x45	114.44	148.33	3.69	2.64	2.64	4.52	15.08
HGW 55HB								155.8	204.8	36.4																	139.35	196.20	4.88	4.57	4.57	5.96	
HGW 65CB	90	15	53.5	170	142	14	110	144.2	200.2	23.1	14	12.9	Ø16	25	37.5	23	15	15	63	53	26	22	18	150	35	M16x50	163.63	215.33	6.65	4.27	4.27	9.17	21.18
HGW 65HB								203.6	259.6	52.8																	208.36	303.13	9.38	7.38	7.38	12.89	

註：1 kgf = 9.81 N

線性滑軌

HG系列

(6) HGR-T 下鎖式滑軌尺寸表



型號	滑軌尺寸 (mm)						重量 (kg/m)
	W _R	H _R	S	h	P	E	
HGR15T	15	15	M5 x 0.8P	8	60	20	1.48
HGR20T	20	17.5	M6 x 1P	10	60	20	2.29
HGR25T	23	22	M6 x 1P	12	60	20	3.35
HGR30T	28	26	M8 x 1.25P	15	80	20	4.67
HGR35T	34	29	M8x1.25P	17	80	20	6.51
HGR45T	45	38	M12 x 1.75P	24	105	22.5	10.87
HGR55T	53	44	M14 x 2P	24	120	30	15.67
HGR65T	63	53	M20 x 2.5P	30	150	35	21.73

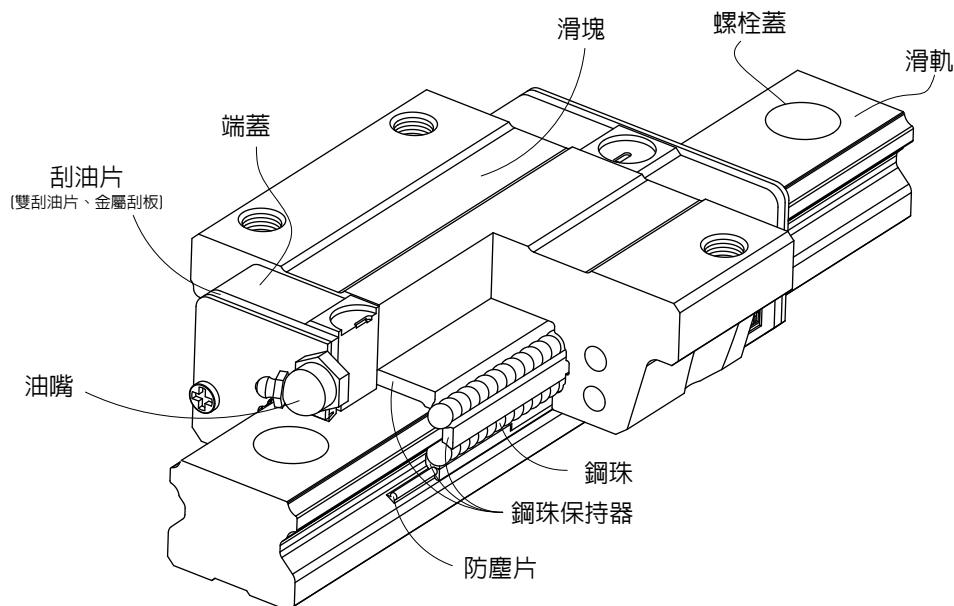
2-2 EG 系列—低組裝滾珠線性滑軌

2-2-1 EG 系列線性滑軌特點

EG系列使用四列鋼珠承受負荷設計，使其具備高剛性、高負荷的特性，同時具備四方向等負載特色、及自動調心的功能，可吸收安裝面的裝配誤差，得到高精度的訴求；加上降低組合高度及縮短滑塊長度，非常適合高速自動化產業機械及空間要求的小型設備使用。

滑塊上設有鋼珠保持器以防止鋼珠脫落，此設計不僅方便客戶安裝線性滑軌，當取下滑塊時亦不會有鋼珠脫落的情形發生，且在精度允許下具備互換性。

2-2-2 EG 本體結構



- 滾動循環系統：滑塊、滑軌、端蓋、鋼珠、鋼珠保持器。
- 潤滑系統：油嘴、油管接頭
- 防塵系統：刮油片、底面塵封防塵片、滑軌螺栓蓋、金屬刮板

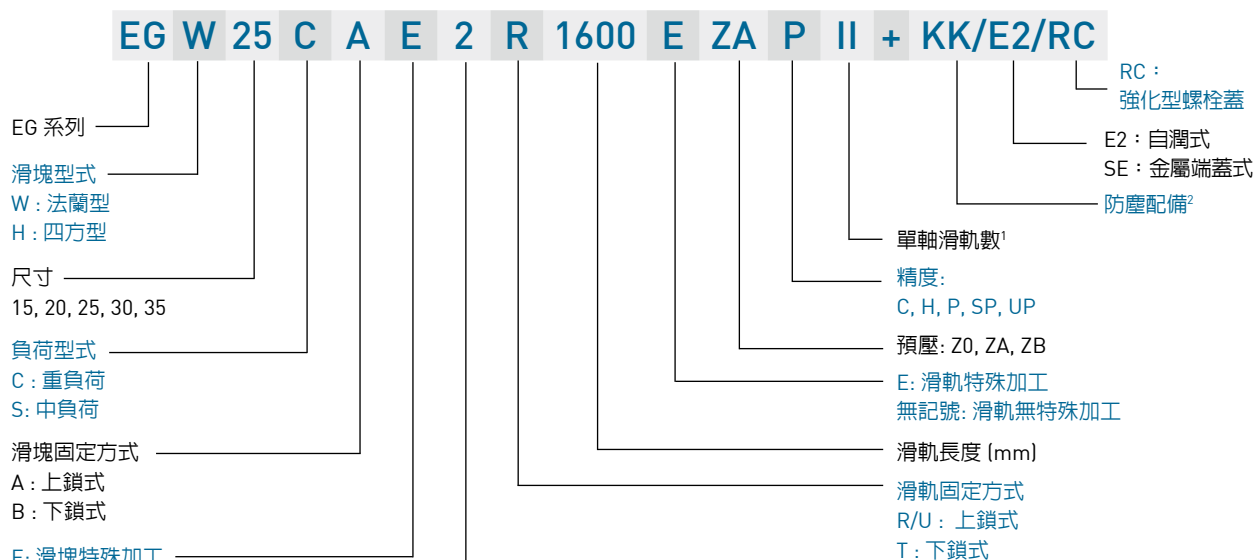
2-2-3 產品規格說明

EG系列分為非互換性及互換性型兩種線性滑軌，兩者規格尺寸相同，主要差異點在於互換性型之滑塊、滑軌可單獨互換使用，較便利，但其組合精度無法達到非互換性型之超精密級以上的精度，不過由於HIWIN互換性型之組合精度目前已達到一定的水準，對不需配對安裝線性滑軌的客戶而言，是一項便利的選擇。線性滑軌的產品規格型號主要標明線性滑軌尺寸、型式、精度等級、預壓等規格要求，以利訂貨時雙方對產品的確認。

線性滑軌

EG系列

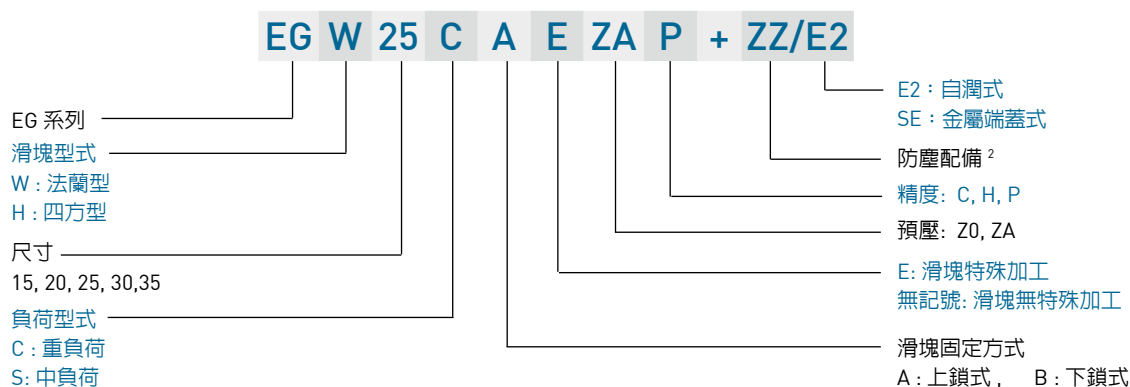
(1) 非互換性線性滑軌產品型號



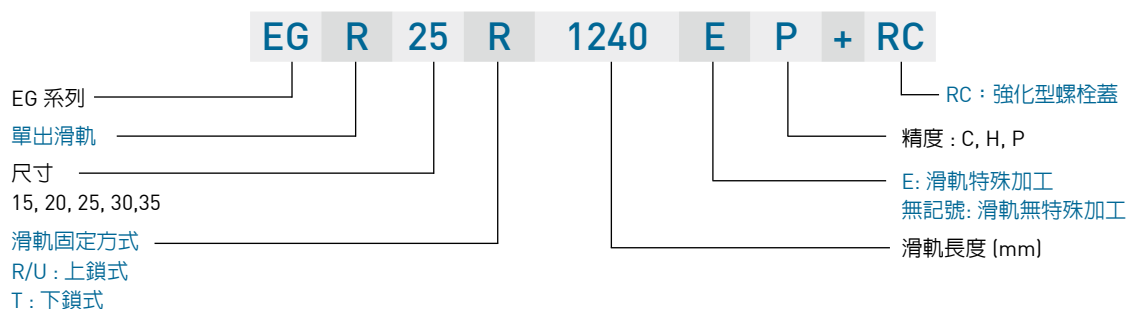
註：1.單軸滑軌數若只使用一支滑軌則不寫，兩支標記為II，三支標記為III，以此類推。
2.防塵配備中無記號為防塵標準配備刮油片加防塵片。ZZ為刮油片加防塵片加金屬刮板。KK為雙刮油片加防塵片加金屬刮板。DD為雙刮油片加防塵片。

(2) 互換性線性滑軌產品型號

○ 互換型滑塊產品型號



○ 互換型滑軌產品型號

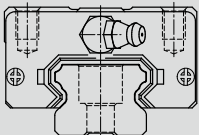
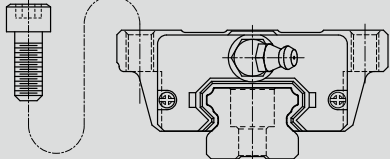
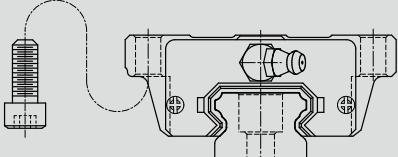


2-2-4 EG 系列型式

(1) 滑塊型式

HIWIN提供法蘭型及四方型兩種線性滑軌。

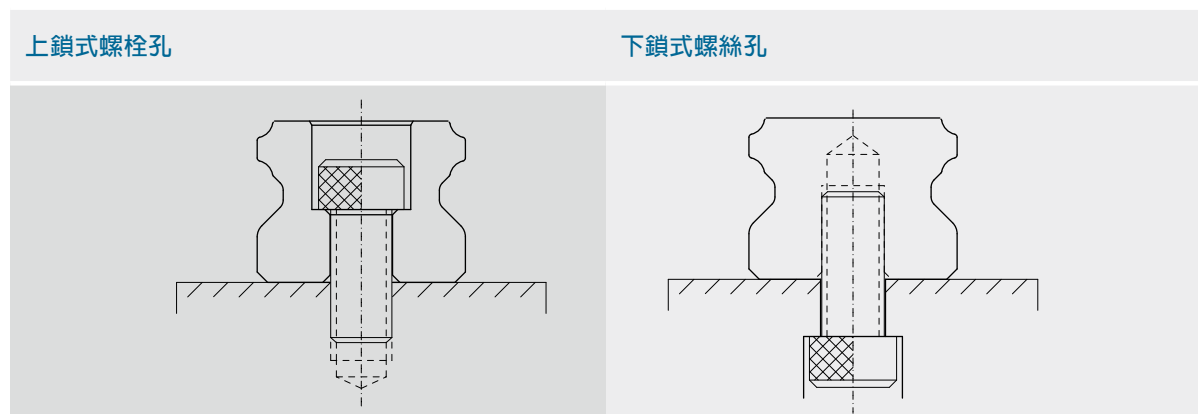
表格2-2-1 滑塊型式

型式	規格	形狀	高度尺寸 (mm)	滑軌長度 (mm)	應用設備
四方型	EGH-SA EGH-CA		24	100	<ul style="list-style-type: none"> ○ 自動化裝置 ○ 高速運輸設備 ○ 精密量測儀器 ○ 半導體設備 ○ 木工機械
			↓	↓	
48	4000				
↓	↓				
法蘭型	EGW-SA EGW-CA		24	100	
			↓	↓	
	48	4000			
	↓	↓			
EGW-SB EGW-CB		24	100		
		↓	↓		
48	4000				
↓	↓				

(2) 滑軌型式

除了一般上鎖式螺絲孔滑軌外，HIWIN亦提供下鎖式螺絲孔滑軌，方便客戶安裝使用。

表格2-2-2 滑軌型式

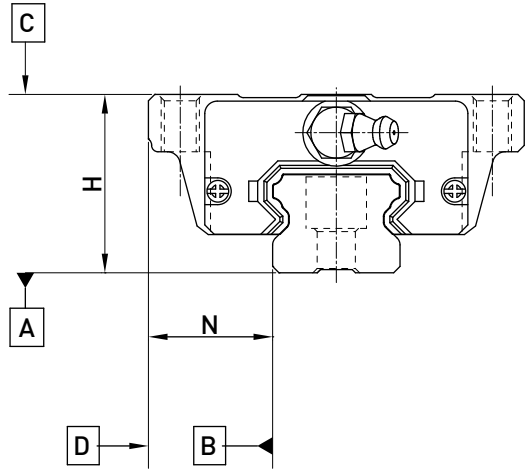


線性滑軌

EG系列

2-2-5 精度等級

EG系列線性滑軌的精度，分為普通、高、精密、超精密、超高精密級共五級，客戶可依設備精度需求選用精度。



(1) 非互換性線性滑軌精度

表格2-2-3 組套件精度表

單位：mm

型號	EG - 15, 20				
精度等級	普通級 (C)	高級 (H)	精密級 (P)	超精密級 (SP)	超高精密級 (UP)
高度H的容許尺寸誤差	± 0.1	± 0.03	0 - 0.03	0 - 0.015	0 - 0.008
寬度N的容許尺寸誤差	± 0.1	± 0.03	0 - 0.03	0 - 0.015	0 - 0.008
成對高度H的相互誤差	0.02	0.01	0.006	0.004	0.003
成對寬度N的相互誤差	0.02	0.01	0.006	0.004	0.003
滑塊C面對滑軌A面的行走平行度	行走平行度(見表格2-2-7)				
滑塊D面對滑軌B面的行走平行度	行走平行度(見表格2-2-7)				

表格2-2-4 組套件精度表

單位：mm

型號	EG - 25, 30, 35				
精度等級	普通級 (C)	高級 (H)	精密級 (P)	超精密級 (SP)	超高精密級 (UP)
高度H的容許尺寸誤差	± 0.1	± 0.04	0 - 0.04	0 - 0.02	0 - 0.01
寬度N的容許尺寸誤差	± 0.1	± 0.04	0 - 0.04	0 - 0.02	0 - 0.01
成對高度H的相互誤差	0.02	0.015	0.007	0.005	0.003
成對寬度N的相互誤差	0.03	0.015	0.007	0.005	0.003
滑塊C面對滑軌A面的行走平行度	行走平行度(見表格2-2-7)				
滑塊D面對滑軌B面的行走平行度	行走平行度(見表格2-2-7)				

(2) 互換性線性滑軌精度

表格2-2-5 單出件精度表

單位：mm

型號	EG - 15, 20		
精度等級	普通級 (C)	高級 (H)	精密級 (P)
高度H的容許尺寸誤差	± 0.1	± 0.03	± 0.015
寬度N的容許尺寸誤差	± 0.1	± 0.03	± 0.015
成對高度H的相互誤差	0.02	0.01	0.006
成對寬度N的相互誤差	0.02	0.01	0.006
滑塊C面對滑軌A面的行走平行度	行走平行度(見表格2-2-7)		
滑塊D面對滑軌B面的行走平行度	行走平行度(見表格2-2-7)		

表格2-2-6 單出件精度表

單位：mm

型號	EG - 25, 30, 35		
精度等級	普通級 (C)	高級 (H)	精密級 (P)
高度H的容許尺寸誤差	± 0.1	± 0.04	± 0.02
寬度N的容許尺寸誤差	± 0.1	± 0.04	± 0.02
成對高度H的相互誤差	0.02	0.015	0.007
成對寬度N的相互誤差	0.03	0.015	0.007
滑塊C面對滑軌A面的行走平行度	行走平行度(見表格2-2-7)		
滑塊D面對滑軌B面的行走平行度	行走平行度(見表格2-2-7)		

(3) 行走平行度精度

表格2-2-7 行走平行度精度

滑軌長度 (mm)	精度等級 (µm)				
	C	H	P	SP	UP
~ 100	12	7	3	2	2
100 ~ 200	14	9	4	2	2
200 ~ 300	15	10	5	3	2
300 ~ 500	17	12	6	3	2
500 ~ 700	20	13	7	4	2
700 ~ 900	22	15	8	5	3
900 ~ 1,100	24	16	9	6	3
1,100 ~ 1,500	26	18	11	7	4
1,500 ~ 1,900	28	20	13	8	4
1,900 ~ 2,500	31	22	15	10	5
2,500 ~ 3,100	33	25	18	11	6
3,100 ~ 3,600	36	27	20	14	7
3,600 ~ 4,000	37	28	21	15	7

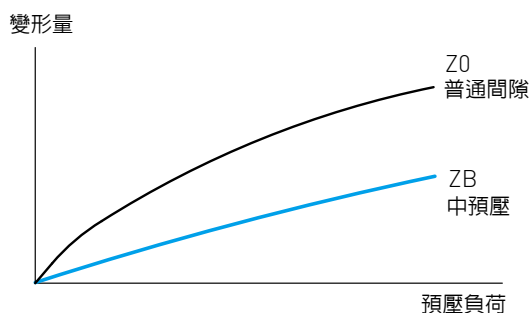
線性滑軌

EG系列

2-2-6 預壓力

(1) 預壓力定義

預壓力是預先給與鋼珠負荷力，亦即加大鋼珠直徑，利用鋼珠與珠道之間負向間隙給與預壓，此舉能提高線性滑軌的剛性及消除間隙；以上圖來解釋，提高預壓力可增加線性滑軌剛性。但小規格建議選用輕預壓以下預壓，以避免因預壓選用過重降低其使用壽命。



(2) 預壓等級

EG 系列線性滑軌提供三種標準預壓，可依據用途選擇適當預壓力。

表格2-2-8 預壓等級

預壓等級	標記	預壓力	使用條件
普通間隙	Z0	0~0.02C	負荷方向固定且衝擊小，精度要求低
輕預壓	ZA	0.03C-0.05C	輕負荷且要求高精度
中預壓	ZB	0.06C~0.08C	高剛性要求，且有振動，衝擊之使用環境

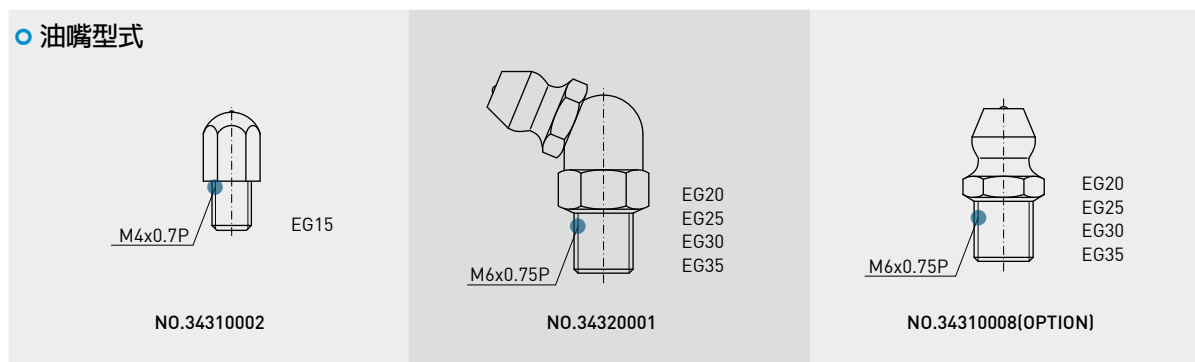
等級	互換性線軌 (單出件)	非互換性線軌 (組套件)
預壓等級	Z0, ZA	Z0, ZA, ZB

註：預壓力中C為動額定負荷

2-2-7 潤滑方式

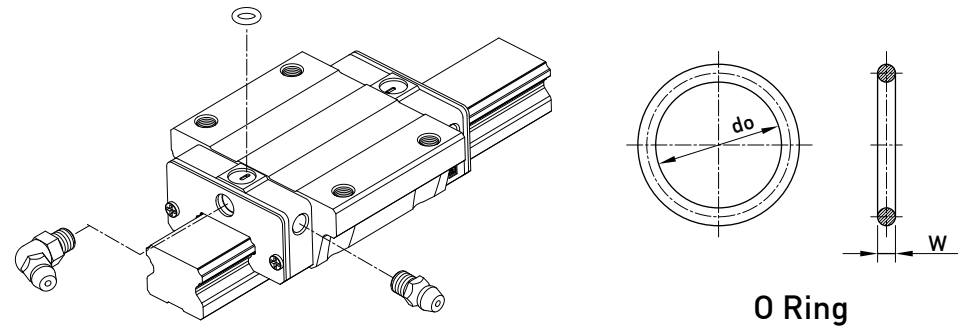
(1) 潤滑油脂

○ 油嘴型式



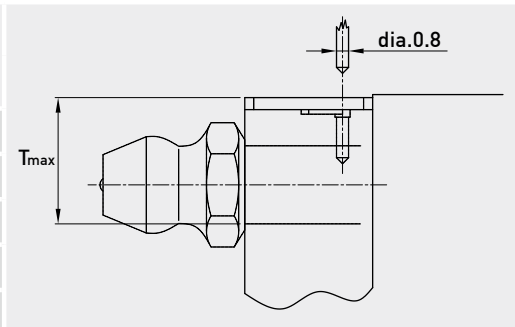
○ 油嘴位置

依客戶需要在滑塊前端或後端裝上油嘴以拱手動打油，EG系列特別在端蓋側邊預留側油孔位置安裝油嘴(一般為直油嘴)，提供側向打油，側向打油的位置建議在非側基準邊，但若有特殊需要亦可放在側基準邊。客戶如有上述側向打油需求請與我們聯絡。EG系列在端蓋頂端亦預留上油孔位置，客戶若欲從端蓋上方供油，須使用直徑0.8mm的金屬針以預熱的方式，在指定位置將上油孔穿通，再將密封環安裝於凹處即可，避免使用鑽頭穿上油孔，碎屑有汙染油道的危險。使用接管方式自動供潤滑油脂之線性滑軌，則可依連接管型式選用安裝油管接頭。



表格2-2-9 O-Ring 規格與穿孔最大容許深度

規格	O-Ring規格		穿孔最大容許深度 T_{max} (mm)
	do (mm)	W (mm)	
EG 15	2.5 ± 0.15	1.5 ± 0.15	6.9
EG 20	4.5 ± 0.15	1.5 ± 0.15	8.4
EG 25	4.5 ± 0.15	1.5 ± 0.15	10.4
EG 30	4.5 ± 0.15	1.5 ± 0.15	10.4
EG 35	4.5 ± 0.15	1.5 ± 0.15	10.8



○ 單個滑塊填滿潤滑油脂油量

表格2-2-10 單個滑塊潤滑油脂油量

規格	中負荷 (cm^3)	重負荷 (cm^3)
EG 15	0.8	1.4
EG 20	1.5	2.4
EG 25	2.8	4.6
EG 30	3.7	6.3
EG 35	5.6	6.6

○ 潤滑頻率

每運行100km，或每3至6個月確認一次油脂。

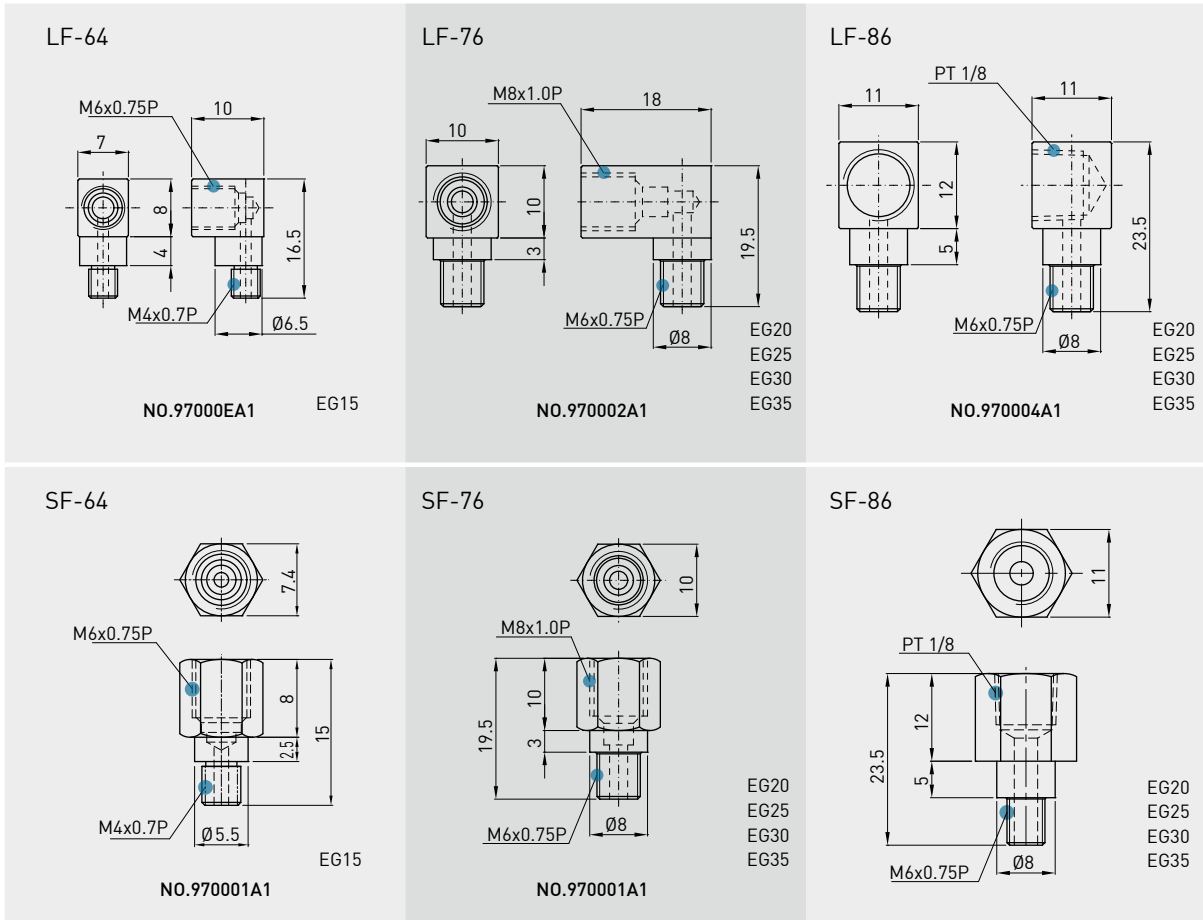
線性滑軌

EG系列

(2) 潤滑油

建議使用油黏滯力約為30~150cSt之潤滑油潤滑線性滑軌，客戶可先跟我們說明需要使用油潤滑，出貨之線性滑軌將不會封入潤滑油脂。

○ 油管接頭型式



○ 供油速率

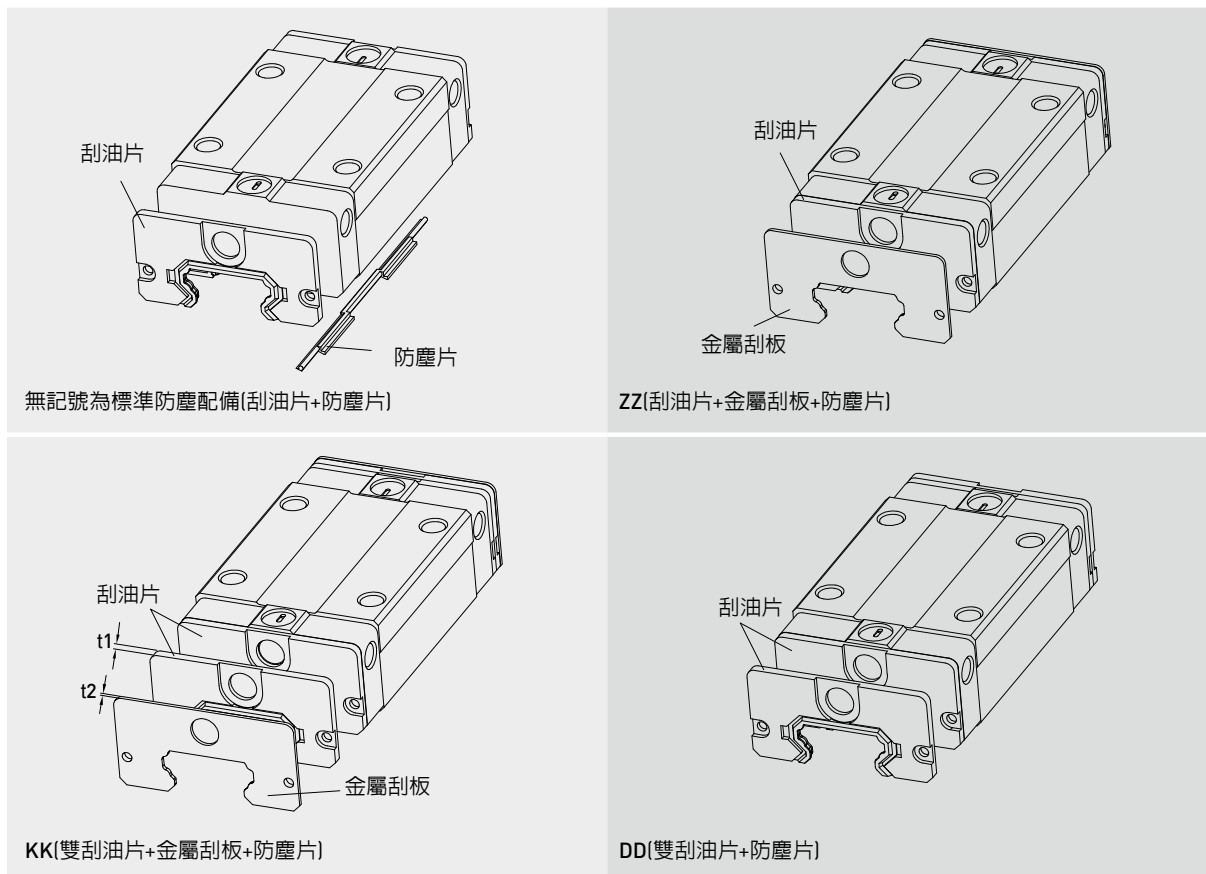
表格2-2-11 供油速率

規格	供油速率 (cm^3/hr)
EG 15	0.1
EG 20	0.133
EG 25	0.167
EG 30	0.2
EG 35	0.233

2-2-8 防塵配備

(1) 防塵配備代碼

若有下列防塵配備需求時，請於產品型號後面加註代碼。



(2) 刮油片及底面塵封防塵片

阻止加工鐵屑或塵粒進入滑塊裏面，破壞珠道表面而降低線性滑軌壽命。

(3) 雙層刮油片

加倍刮屑效果，即使在重切削加工環境中，異物完全被排除於滑塊外。

表格2-2-12 刮油片

規格	厚度 (t1) (mm)
EG 15	2
EG 20	2
EG 25	2
EG 30	2
EG 35	2

線性滑軌

EG系列

(4) 金屬刮板

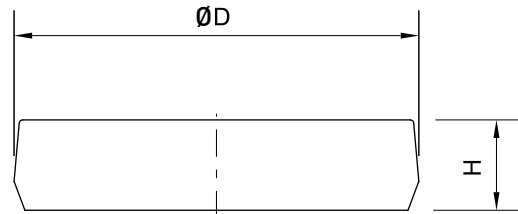
可隔離高溫鐵屑或加工火花，並排除大體積雜質。

表格2-2-13 金屬刮板

規格	厚度 (t2) (mm)
EG 15	0.8
EG 20	0.8
EG 25	1
EG 30	1
EG 35	1.5

(5) 螺栓蓋

為防止切削粉末或異物經由螺栓孔侵入滑塊內部影響精度，客戶必須在安裝滑軌時將螺栓蓋打入螺栓孔內，每支滑軌出廠時皆配有螺栓蓋。



表格2-2-14 滑軌防塵蓋

滑軌規格	安裝螺絲	直徑 (D) (mm)	厚度 (H) (mm)
EGR15R	M3	6.15	1.2
EGR20R	M5	9.65	2.2
EGR25R	M6	11.20	2.5
EGR30R	M6	11.20	2.5
EGR35R	M8	14.25	3.3
EGR15U	M4	7.65	1.1
EGR30U	M8	14.25	3.3

2-2-9 摩擦力

此阻力值為單片刮油片之最大阻力。

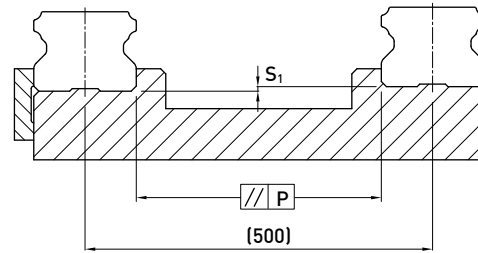
表格2-2-15 EG系列刮油片阻力

規格	刮油片阻力 N(kgf)
EG15	0.98 (0.1)
EG20	0.98 (0.1)
EG25	0.98 (0.1)
EG30	1.47 (0.15)
EG35	1.96 (0.2)

註：1 kgf = 9.81N

2-2-10 安裝平面誤差

EG系列為圓弧兩點接觸式線性滑軌，其自動調心的特性可以吸收安裝面的些許誤差而不影響直線運動的順暢性；下表中註明了安裝平面的容許誤差值：



表格2-2-16 容許平行度誤差(P)

單位：μm

規格	預壓等級		
	Z0	ZA	ZB
EG15	25	18	-
EG20	25	20	18
EG25	30	22	20
EG30	40	30	27
EG35	50	35	30

表格2-2-17 容許上下水平度誤差 (S₁)

單位：μm

規格	預壓等級		
	Z0	ZA	ZB
EG15	130	85	-
EG20	130	85	50
EG25	130	85	70
EG30	170	110	90
EG35	210	150	120

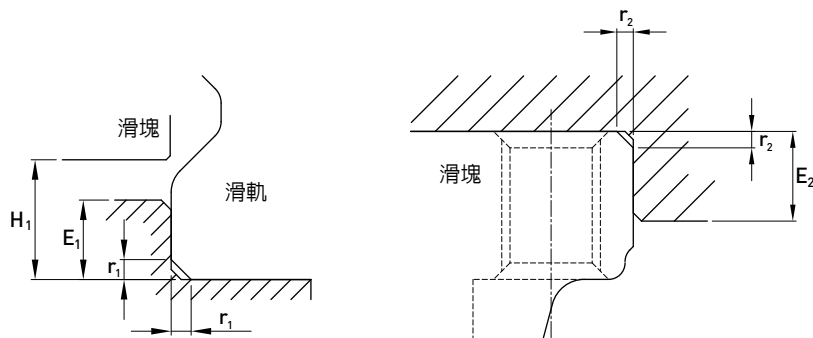
線性滑軌

EG系列

2-2-11 安裝注意事項

(1) 安裝面肩部高度及倒角

安裝線性滑軌時必須注意安裝面肩部的狀況是否適當，如倒角過大，凸出的地方易造成線性滑軌精度不良，而高度過高則會干涉滑塊。故如果能依照建議要求安裝面肩部，安裝精度不良即可排除。



表格2-2-18 肩部高度及倒角

單位：mm

規格	滑軌的最大倒角 r_1 (mm)	滑塊的最大倒角 r_2 (mm)	滑軌的肩部高度 E_1 (mm)	滑塊的肩部高度 E_2 (mm)	滑塊運行淨高 H_1 (mm)
EG15	0.5	0.5	2.7	5.0	4.5
EG20	0.5	0.5	5.0	7.0	6.0
EG25	1.0	1.0	5.0	7.5	7.0
EG30	1.0	1.0	7.0	7.0	10.0
EG35	1.0	1.0	7.5	9.5	11.0

(2) 滑軌裝配螺絲之扭力值

安裝滑軌時是否鎖緊貼平基準面影響線性滑軌精度甚劇，因此為達到每顆螺絲都能鎖緊的目的，建議使用下列扭力值鎖裝配螺絲。

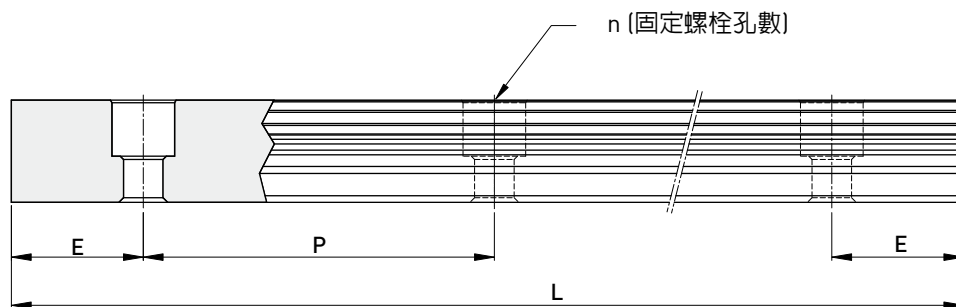
表格2-2-19 扭力值

規格	螺絲規格	扭力值 N-cm (kgf-cm)
EG 15	M3 x 0.5P x 16L	186(19)
EG 20	M5 x 0.8P x 16L	883(90)
EG 25	M6 x 1P x 20L	1,373(140)
EG 30	M6 x 1P x 20L	1,373(140)
EG 35	M8 x 1.25P x 25L	3,041(310)

註: 1 kgf = 9.81 N

2-2-12 單支滑軌標準長度及最大長度

HIWIN 備有滑軌標準長度庫存供應客戶需求。若客戶訂購非標準長度滑軌時，端面距離E的尺寸最好不要大於1/2P，防止因E的尺寸過大導致滑軌裝配後端部的不穩定，而降低線性滑軌的精度。



$$L = (n - 1) \times P + 2 \times E \quad \dots \dots \dots \text{Eq.2.2}$$

L : 滑軌總長 (mm)
n : 螺栓孔數
P : 螺栓孔間距離 (mm)
E : 螺栓孔至端面距離 (mm)

表格2-2-20 軌道長度

單位：mm

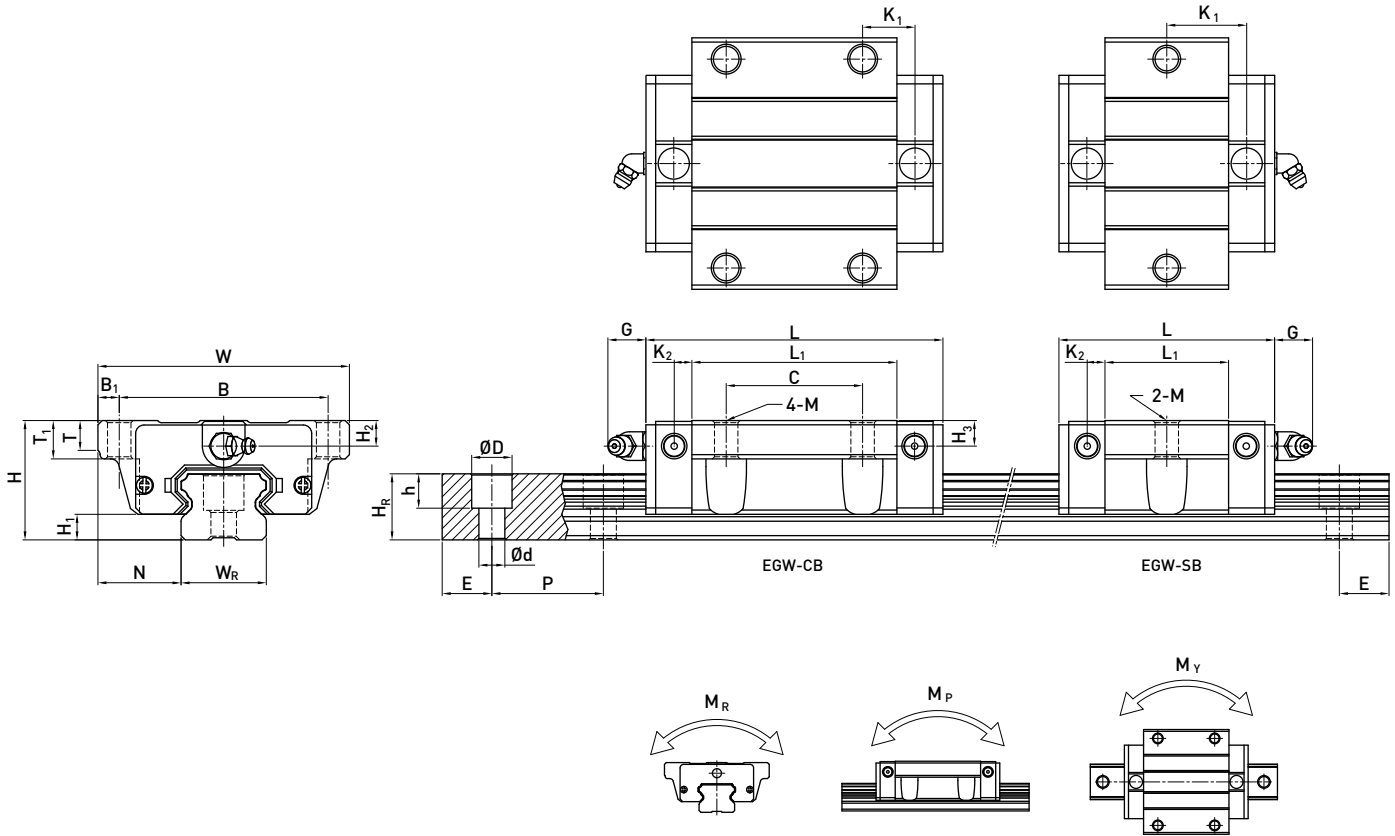
項目	EGR15	EGR20	EGR25	EGR30	EGR35
標準長度L(n)	160(3)	220(4)	220(4)	280(4)	280 (4)
	220(4)	280(5)	280(5)	440(6)	440 (6)
	280(5)	340(6)	340(6)	600(8)	600 (8)
	340(6)	460(8)	460(8)	760(10)	760 (10)
	460(8)	640(11)	640(11)	1,000(13)	1,000 (13)
	640(11)	820(14)	820(14)	1,640(21)	1,640 (21)
	820(14)	1,000(17)	1,000(17)	2,040(26)	2,040 (26)
			1,240(21)	1,240(21)	2,520(32)
		1,600(27)	1,600(27)	3,000(38)	3,000 (38)
間距(P)	60	60	60	80	80
標準端距 (E _s)	20	20	20	20	20
標準端距最大長度	1960(33)	4,000(67)	4,000(67)	3,960(50)	3,960 (50)
最大長度	2000	4,000	4,000	4,000	4,000

註：1. 一般滑軌E尺寸公差為0.5--0.5 mm，滑軌接牙件端距E尺寸公差較嚴格為0--0.3 mm。
2. 標準端距最大長度是指左、右端距皆為標準端距之滑軌最大長度。
3. 若客戶需要不同的E尺寸，請與HIWIN聯絡。

線性滑軌

EG系列

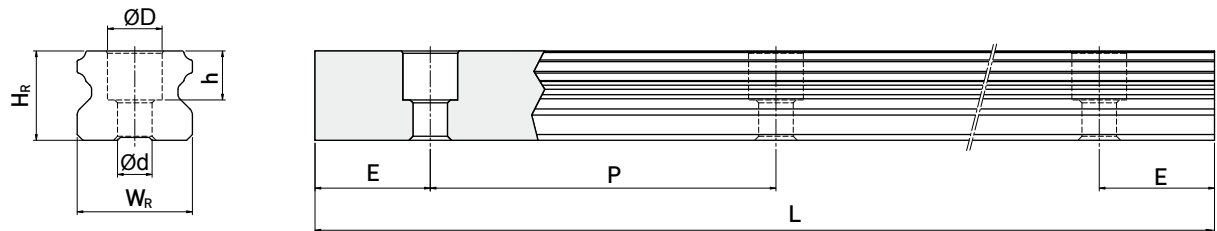
(3) EGW-SB / EGW-CB



型號	組件尺寸 (mm)		滑塊尺寸 (mm)														滑軌尺寸 (mm)		滑軌的 固定螺 柱尺寸 (mm)	基本 動額 定負荷 C (kN)	基本 靜額 定負荷 C ₀ (kN)	容許靜力矩			重量									
	H	H ₁	N	W	B	B ₁	C	L ₁	L	K ₁	K ₂	G	M	T	T ₁	H ₂	H ₃	W _R				H _R	D	h	d	P	E	M _R	M _P	M _Y	滑塊	滑軌		
	kg	kg/m																																
EGW 15SB	24	4.5	18.5	52	41	5.5	-	23.1	40.1	14.8	3.5	5.7	Ø4.5	5	7	5.5	6	15	12.5	6	4.5	3.5	60	20	M3x16	5.35	9.40	0.08	0.04	0.04	0.12	1.25		
EGW 15CB							26	39.8	56.8	10.15																								
EGW 20SB	28	6	19.5	59	49	5	-	29	50	18.75	4.15	12	Ø5.5	7	9	6	6	20	15.5	9.5	8.5	6	60	20	M5x16	7.23	12.74	0.13	0.06	0.06	0.19	2.08		
EGW 20CB							32	48.1	69.1	12.3																								
EGW 25SB	33	7	25	73	60	6.5	-	35.5	59.1	21.9	4.55	12	Ø7	7.5	10	8	8	23	18	11	9	7	60	20	M6x20	11.40	19.50	0.23	0.12	0.12	0.35	2.67		
EGW 25CB							35	59	82.6	16.15																								
EGW 30SB	42	10	31	90	72	9	-	41.5	69.5	26.75	6	12	Ø9	7	10	8	9	28	23	11	9	7	80	20	M6x25	16.42	28.10	0.40	0.21	0.21	0.62	4.35		
EGW 30CB							40	70.1	98.1	21.05																								
EGW 35SB	48	11	33	100	82	9	-	45	75	28.5	7	12	Ø9	10	13	8.5	8.5	34	27.5	14	12	9	80	20	M8x25	22.66	37.38	0.56	0.31	0.31	0.84	6.14		
EGW 35CB							50	78	108	20																								

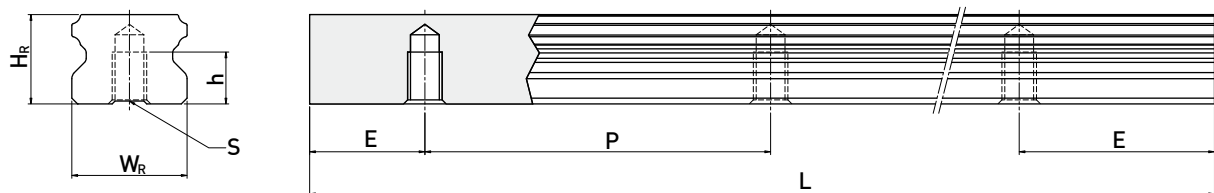
註 : 1 kgf = 9.81 N

(4) 上鎖式 (加大螺栓孔徑) 滑軌尺寸表



型號	滑軌固定 螺栓尺寸 (mm)	滑軌尺寸 (mm)							重量 (kg/m)
		WR	H _R	D	h	d	P	E	
EGR15U	M4x16	15	12.5	7.5	5.3	4.5	60	20	1.23
EGR30U	M8x25	28	23	14	12	9	80	20	4.23

(5) 下鎖式滑軌尺寸表



型號	滑軌尺寸 (mm)						重量 (kg/m)
	WR	H _R	S	h	P	E	
EGR15T	15	12.5	M5 x 0.8P	7	60	20	1.26
EGR20T	20	15.5	M6 x 1P	9	60	20	2.15
EGR25T	23	18	M6 x 1P	10	60	20	2.79
EGR30T	28	23	M8 x 1.25P	14	80	20	4.42
EGR35T	34	27.5	M8 x 1.25P	17	80	20	6.34

線性滑軌

QH系列

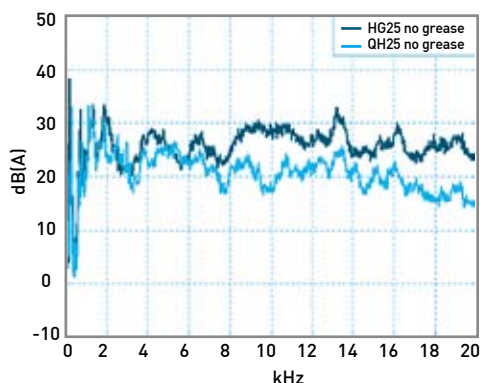
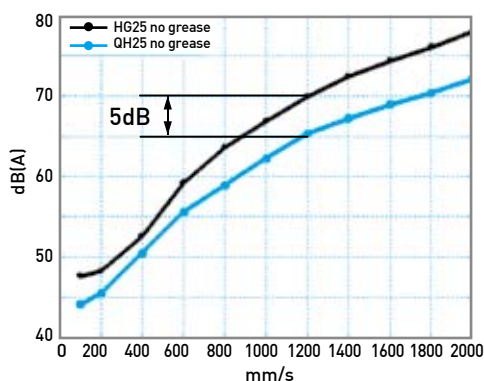
2-3 QH系列—靜音式線性滑軌

HIWIN QH系列 靜音式線性滑軌，乃基於四列式單圓弧牙型接觸設計，為提升競爭優勢，而積極研發之高性能線性滑軌。採用SynchMotion™技術的QH系列線性滑軌搭載具儲油功能的專利同步聯結器，可有效降低運轉時噪音、提升運轉平順性、壽命與潤滑效率。採用SynchMotion™技術的QH系列線性滑軌具有更廣泛的產業應用性，更適用於高速、寧靜與低發塵需求的高科技產業。

2-3-1 產品特點

(1) 低噪音設計

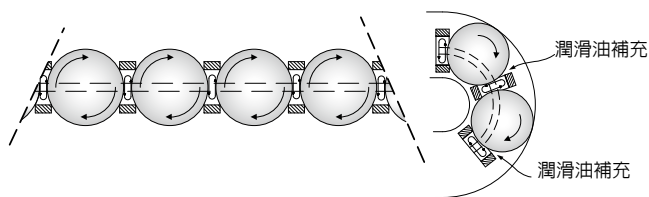
利用同步聯結器可使滾珠均勻等間隔的排列，滾珠與滾珠間的相互撞擊金屬聲消失，尖銳的高頻聲音強度有效降低(見右下圖)。總和的聲音強度與舊有系列比較在各個速度域有效降低約5分貝(見左下圖)。



(2) 自潤設計無須添油

專利的同步聯結器在中間の間隔部設計有儲油的空間，可供給鋼珠在運行時潤滑之需要，且在經過方向迴轉部時，能夠將潤滑油均勻的補充於儲油空間內，繼續均勻潤滑鋼珠，所以補充潤滑油的頻率可有效的減少。

由表格2-3-1的測試資料顯示，在出廠前添加高性能的鈣皂基油脂，在0.2倍的動額定負荷下，可持續使用超過4000公里的壽命里程而不產生疲勞破壞。所以在出廠時即添加高性能的潤滑油脂，在一般極輕負載使用下無需進行維護，即可確保其壽命年限。

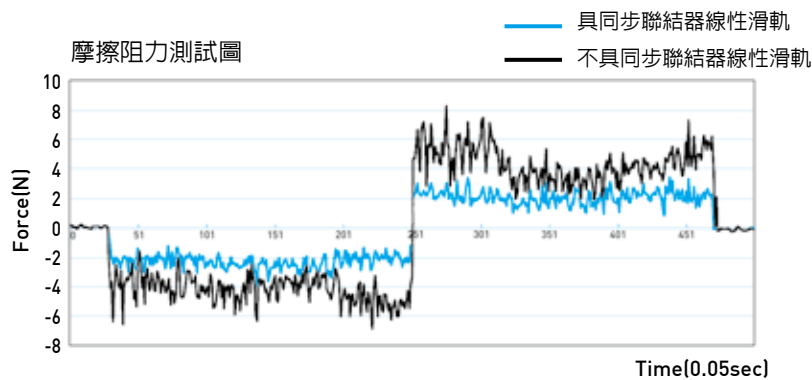


表格2-3-1 試驗資料

試件	QHH25CAZAH	負荷測試
速度	24m/min	
潤滑劑	鈣皂基油脂 (初期添加)	
負荷	5kN	
行走里程	4,000公里	

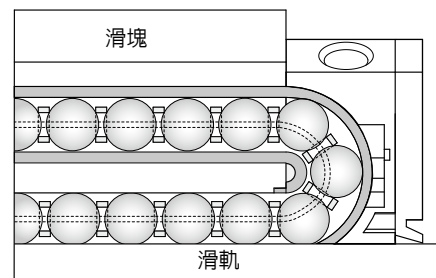
(3) 提升運動平順度

傳統不具同步聯結器之線性滑軌開始運行時，負荷側的鋼珠會先運動，再推擠方向迴轉部與無負荷側內的鋼珠，造成連鎖的來回碰撞，使得摩擦阻力變動起伏劇烈。而採用SynchMotion™技術的QH系列線性滑軌由於具有同步聯結器，將同一循環內的所有鋼珠串聯在一起，所以當滑塊開始運動時，所有鋼珠幾乎同時啟動，且鋼珠間並無來回的碰撞，在保持一定的運動慣性下，摩擦阻力的變動幅度能有效的減少。



(4) 高速設計

同步聯結器的間隔部設計可使滾珠與滾珠之間的相互摩擦消失，且HIWIN之專利設計使得滾珠與同步聯結器之間為環形線接觸，可減少兩者間的接觸面積，進而有效降低摩擦阻力，使得SynchMotion™靜音式線性滑軌具有卓越的高速性能。



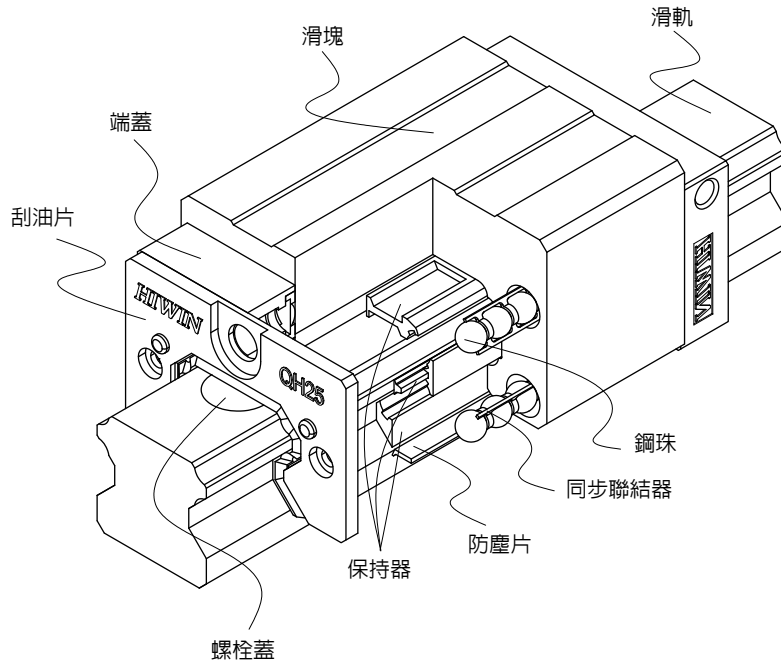
表格2-3-2 試驗資料

試件	QHW25CAZAH	高速測試
速度	130m/min	<p>High Speed Test V=130m/min After 9,500km</p>
潤滑劑	鋰皂基油脂 (初期添加)	
行走里程	4,000公里	

線性滑軌

QH系列

2-3-2 本體結構

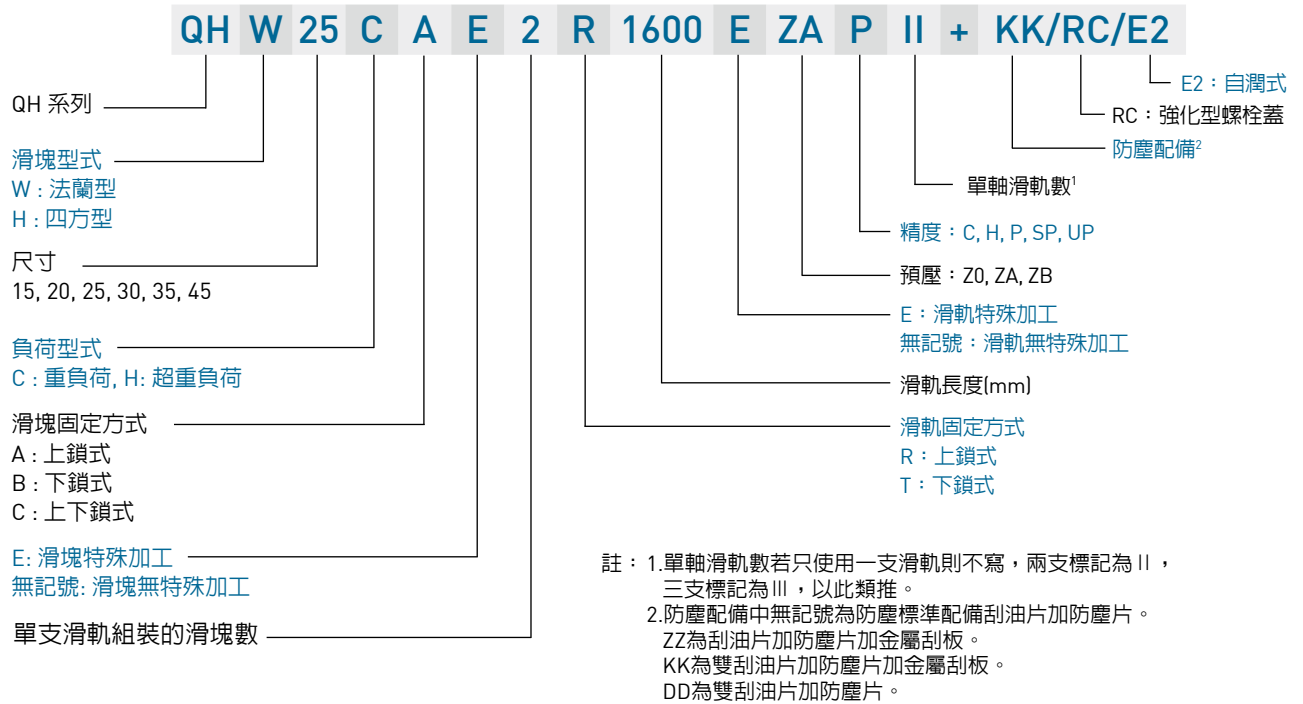


2-3-3 QH系列產品規格說明

QH系列分為非互換性及互換性兩種線性滑軌，兩者規格尺寸相同，主要差異點在於互換性型之滑塊、滑軌可單出互換使用，較便利，但其組合精度無法達到非互換型所擁有的超高精度等級。不過由於HIWIN在製造上有良好的尺寸控制及嚴格的品質要求，互換性型之組合精度已達到一定的水準，對不需配對安裝線性滑軌的客戶而言，是一項很好的選擇。

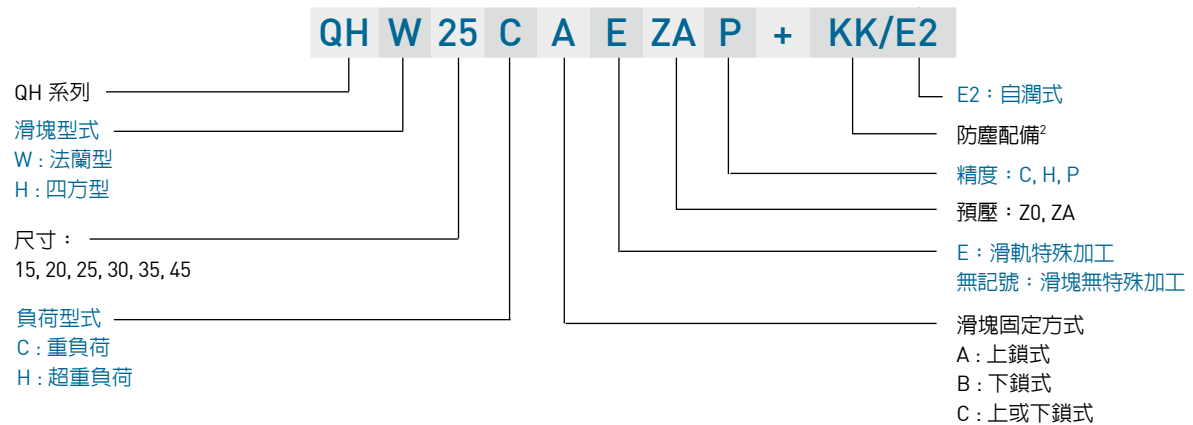
QH系列與HG系列滑軌共用，客戶無需為了選用靜音式產品而重新設計安裝尺寸，如此更加提升了QH系列的應用性與可互換性。

(1) 非互換性線性滑軌產品型號

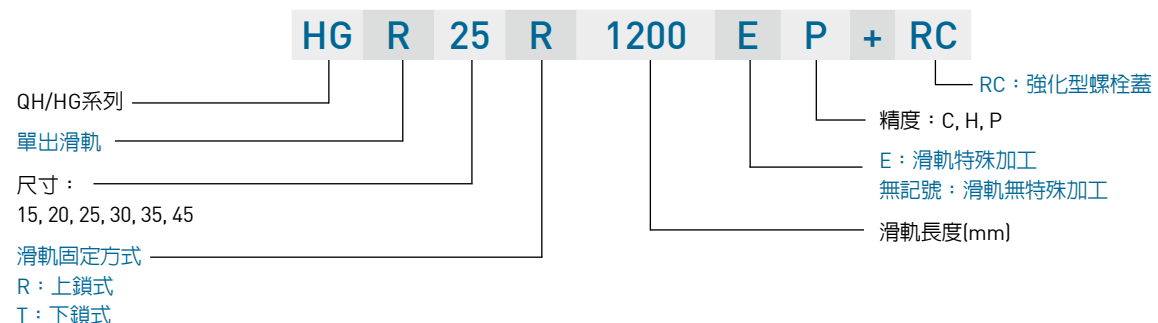


(2) 互換性線性滑軌產品型號

○ 互換型滑塊產品型號



○ 互換型滑軌產品型號(與HG系列共用)

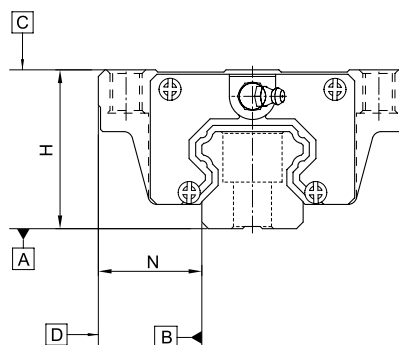


線性滑軌

QH系列

2-3-4 精度等級

QH系列線性滑軌的精度，分為普通、高、精密、超精密、超高精密級共五級，客戶可依設備精度需求選用精度。



(1) 非互換性線性滑軌精度

表格2-3-3 組合件精度表

單位：mm

型號	QH - 15, 20				
精度等級	普通級 (C)	高級 (H)	精密級 (P)	超精密級 (SP)	超高精密級 (UP)
高度H的容許尺寸誤差	± 0.1	± 0.03	0 - 0.03	0 - 0.015	0 - 0.008
寬度N的容許尺寸誤差	± 0.1	± 0.03	0 - 0.03	0 - 0.015	0 - 0.008
成對高度H的相互誤差	0.02	0.01	0.006	0.004	0.003
成對寬度N的相互誤差	0.02	0.01	0.006	0.004	0.003
滑塊C面對滑軌A面的行走平行度	行走平行度 (見表格2-3-9)				
滑塊D面對滑軌B面的行走平行度	行走平行度 (見表格2-3-9)				

表格2-3-4 組合件精度表

單位：mm

型號	QH - 25, 30, 35				
精度等級	普通級 (C)	高級 (H)	精密級 (P)	超精密級 (SP)	超高精密級 (UP)
高度H的容許尺寸誤差	± 0.1	± 0.04	0 - 0.04	0 - 0.02	0 - 0.01
寬度N的容許尺寸誤差	± 0.1	± 0.04	0 - 0.04	0 - 0.02	0 - 0.01
成對高度H的相互誤差	0.02	0.015	0.007	0.005	0.003
成對寬度N的相互誤差	0.03	0.015	0.007	0.005	0.003
滑塊C面對滑軌A面的行走平行度	行走平行度 (見表格2-3-9)				
滑塊D面對滑軌B面的行走平行度	行走平行度 (見表格2-3-9)				

表格2-3-5 組合件精度表

單位：mm

型號	QH - 45				
精度等級	普通級 (C)	高級 (H)	精密級 (P)	超精密級 (SP)	超高精密級 (UP)
高度H的容許尺寸誤差	± 0.1	± 0.05	0 - 0.05	0 - 0.03	0 - 0.02
寬度N的容許尺寸誤差	± 0.1	± 0.05	0 - 0.05	0 - 0.03	0 - 0.02
成對高度H的相互誤差	0.03	0.015	0.007	0.005	0.003
成對寬度N的相互誤差	0.03	0.02	0.01	0.007	0.005
滑塊C面對滑軌A面的行走平行度	行走平行度 (見表格2-3-9)				
滑塊D面對滑軌B面的行走平行度	行走平行度 (見表格2-3-9)				

(2) 互換性線性滑軌精度

表格2-3-6 單出件精度表

單位：mm

型號	QH - 15, 20		
精度等級	普通級 (C)	高級 (H)	精密級 (P)
高度H的容許尺寸誤差	± 0.1	± 0.03	± 0.015
寬度N的容許尺寸誤差	± 0.1	± 0.03	± 0.015
成對高度H的相互誤差	0.02	0.01	0.006
成對寬度N的相互誤差	0.02	0.01	0.006
滑塊C面對滑軌A面的行走平行度	行走平行度 (見表格2-3-9)		
滑塊D面對滑軌B面的行走平行度	行走平行度 (見表格2-3-9)		

表格2-3-7 單出件精度表

單位：mm

型號	QH - 25, 30, 35		
精度等級	普通級 (C)	高級 (H)	精密級 (P)
高度H的容許尺寸誤差	± 0.1	± 0.04	± 0.02
寬度N的容許尺寸誤差	± 0.1	± 0.04	± 0.02
成對高度H的相互誤差	0.02	0.015	0.007
成對寬度N的相互誤差	0.03	0.015	0.007
滑塊C面對滑軌A面的行走平行度	行走平行度 (見表格2-3-9)		
滑塊D面對滑軌B面的行走平行度	行走平行度 (見表格2-3-9)		

表格2-3-8 單出件精度表

單位：mm

型號	QH - 45		
精度等級	普通級 (C)	高級 (H)	精密級 (P)
高度H的容許尺寸誤差	± 0.1	± 0.05	± 0.025
寬度N的容許尺寸誤差	± 0.1	± 0.05	± 0.025
成對高度H的相互誤差	0.03	0.015	0.007
成對寬度N的相互誤差	0.03	0.02	0.01
滑塊C面對滑軌A面的行走平行度	行走平行度 (見表格2-3-9)		
滑塊D面對滑軌B面的行走平行度	行走平行度 (見表格2-3-9)		

線性滑軌

QH系列

(3) 行走平行度精度

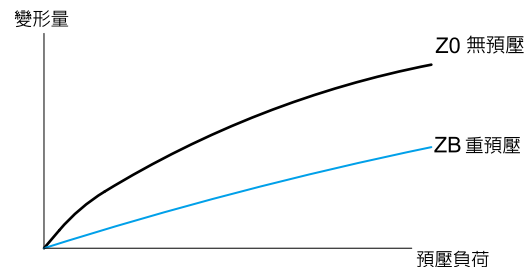
表格2-3-9 行走平行度精度

滑軌長度 (mm)	精度等級 (μm)				
	C	H	P	SP	UP
~ 100	12	7	3	2	2
100 ~ 200	14	9	4	2	2
200 ~ 300	15	10	5	3	2
300 ~ 500	17	12	6	3	2
500 ~ 700	20	13	7	4	2
700 ~ 900	22	15	8	5	3
900 ~ 1,100	24	16	9	6	3
1,100 ~ 1,500	26	18	11	7	4
1,500 ~ 1,900	28	20	13	8	4
1,900 ~ 2,500	31	22	15	10	5
2,500 ~ 3,100	33	25	18	11	6
3,100 ~ 3,600	36	27	20	14	7
3,600 ~ 4,000	37	28	21	15	7

2-3-5 預壓力

(1) 預壓力定義

預壓力是預先給與鋼珠負荷力，亦即加大鋼珠直徑，利用鋼珠與珠道之間負向間隙給與預壓，此舉能提高線性滑軌的剛性及消除間隙；以右圖來解釋，提高預壓力可增加線性滑軌剛性。但小規格建議選用輕預壓以下預壓，以避免因預壓選用過重降低其使用壽命。



(2) 預壓等級

QH 系列線性滑軌提供三種標準預壓，可依據用途選擇適當預壓力。

表格2-3-10 預壓等級

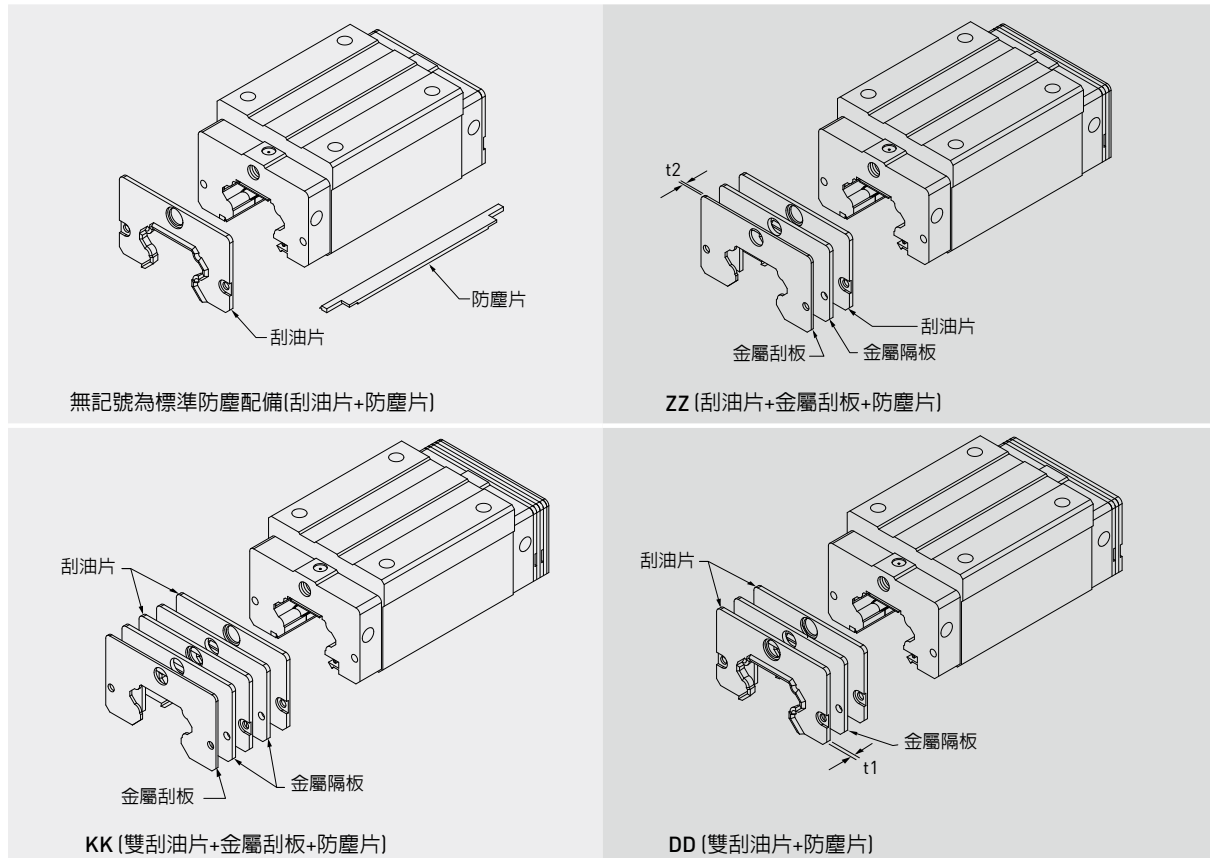
預壓等級	標記	預壓力	使用條件	適用範圍
無預壓	Z0	0~0.02C	負荷方向固定且衝擊小，精度要求低	搬送裝置，自動包裝機，自動化產業機械，一般工業機械的XY軸，焊接機，熔斷機，工具交換裝置
中預壓	ZA	0.05C~0.07C	輕負荷且要求高精度	一般工業機械的Z軸，放電加工機，NC車床，精密XY平台，測定器，機械加工中心，立式加工中心，工業用機器人，自動塗裝機，各種高速材料供給裝置
重預壓	ZB	0.10C~0.12C	剛性要求，且有振動，衝擊之使用環境	機械加工中心，磨床，NC車床，立式或臥式銑床，機床的Z軸，重切削加工機
等級	互換性線軌 (單出件)		非互換性線軌 (組合件)	
預壓等級	Z0, ZA		Z0, ZA, ZB	

註：預壓力C為動額定負荷

2-3-6 防塵配備

(1) 防塵配備代碼

若有下列防塵配備需求時，請於產品型號後面加註代碼。



(2) 刮油片及底面塵封防塵片

阻止加工鐵屑或塵粒進入滑塊裏面，破壞珠道表面而降低線性滑軌壽命。

(3) 雙層刮油片

加倍刮屑效果，即使在重切削加工環境中，異物完全被排除於滑塊外。

表格2-3-11 刮油片厚度

規格	增加厚度 (t1) (mm)	規格	增加厚度 (t1) (mm)
QH 15 ES	3	QH 30 ES	3.2
QH 20 ES	2.5	QH 35 ES	2.5
QH 25 ES	2.5	QH 45 ES	3.6

(4) 金屬刮板

可隔離高溫鐵屑或加工火花，並排除大體積雜質。

表格2-3-12 金屬刮板厚度

規格	增加厚度 (t2) (mm)	規格	增加厚度 (t2) (mm)
QH 15 SC	1.5	QH 30 SC	1.5
QH 20 SC	1.5	QH 35 SC	1.5
QH 25 SC	1.5	QH 45 SC	1.5

線性滑軌

QH系列

2-3-7 摩擦力

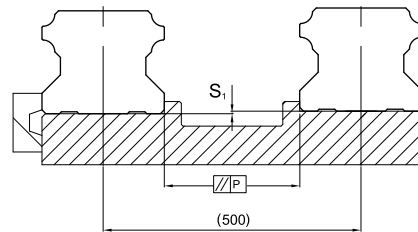
此阻力值為單片刮油片之最大阻力。

表格2-3-13 QH系列刮油片阻力

規格	刮油片阻力N (kgf)
QH15	1.2 (0.12)
QH20	1.6 (0.16)
QH25	2.0 (0.2)
QH30	2.7 (0.27)
QH35	3.1 (0.31)
QH45	5.3 (0.53)

2-3-8 安裝平面誤差

QH系列為圓弧兩點接觸式線性滑軌，其自動調心的特性可以吸收安裝面的些許誤差而不影響直線運動的順暢性；下表中註明了安裝平面的容許誤差值：



表格2-3-14 容許平行度誤差(P)

單位：μm

規格	預壓		
	Z0 預壓	ZA 預壓	ZB 預壓
QH15	25	18	-
QH20	25	20	18
QH25	30	22	20
QH30	40	30	27
QH35	50	35	30
QH45	60	40	35

表格2-3-15 容許上下水平度誤差 (S₁)

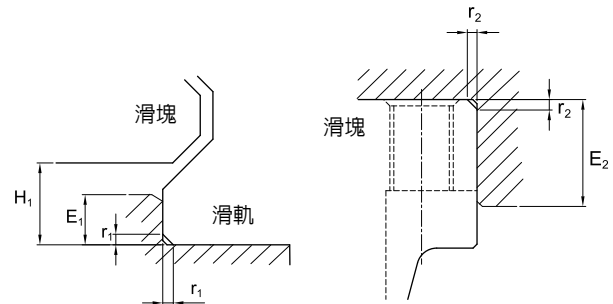
單位：μm

規格	預壓		
	Z0 預壓	ZA 預壓	ZB 預壓
QH15	130	85	-
QH20	130	85	50
QH25	130	85	70
QH30	170	110	90
QH35	210	150	120
QH45	250	170	140

2-3-9 安裝注意事項

(1) 安裝面肩部高度及倒角

安裝線性滑軌時必須注意安裝面肩部的狀況是否適當，如倒角過大，凸出的地方易造成線性滑軌精度不良，而高度過高則會干涉滑塊。故如果能依照建議要求安裝面肩部，安裝精度不良即可排除。



表格2-3-16 肩部高度及倒角

規格	滑軌端最大 圓角半徑 r_1 (mm)	滑塊端最大 圓角半徑 r_2 (mm)	滑軌端 肩部高度 E_1 (mm)	滑塊端 肩部高度 E_2 (mm)	滑塊的 運行淨高 H_1 (mm)
QH15	0.5	0.5	3.0	4.0	4.0
QH20	0.5	0.5	3.5	5.0	4.6
QH25	1.0	1.0	5.0	5.0	5.5
QH30	1.0	1.0	5.0	5.0	6.0
QH35	1.0	1.0	6.0	6.0	7.5
QH45	1.0	1.0	8.0	8.0	9.2

(2) 滑軌裝配螺絲之扭力值

安裝滑軌時是否鎖緊貼平基準面影響線性滑軌精度甚劇，因此為達到每顆螺絲都能鎖緊的目的，建議使用下列扭力值鎖裝配螺絲。

表格2-3-17 扭力值

規格	螺絲規格	扭力值 N-cm (kgf-cm)
QH 15	M4 x 0.7P x 16L	392[40]
QH 20	M5 x 0.8P x 16L	883[90]
QH 25	M6 x 1P x 20L	1373[140]
QH 30	M8 x 1.25P x 25L	3041[310]
QH 35	M8 x 1.25P x 25L	3,041[310]
QH 45	M12 x 1.75P x 35L	11,772[1,200]

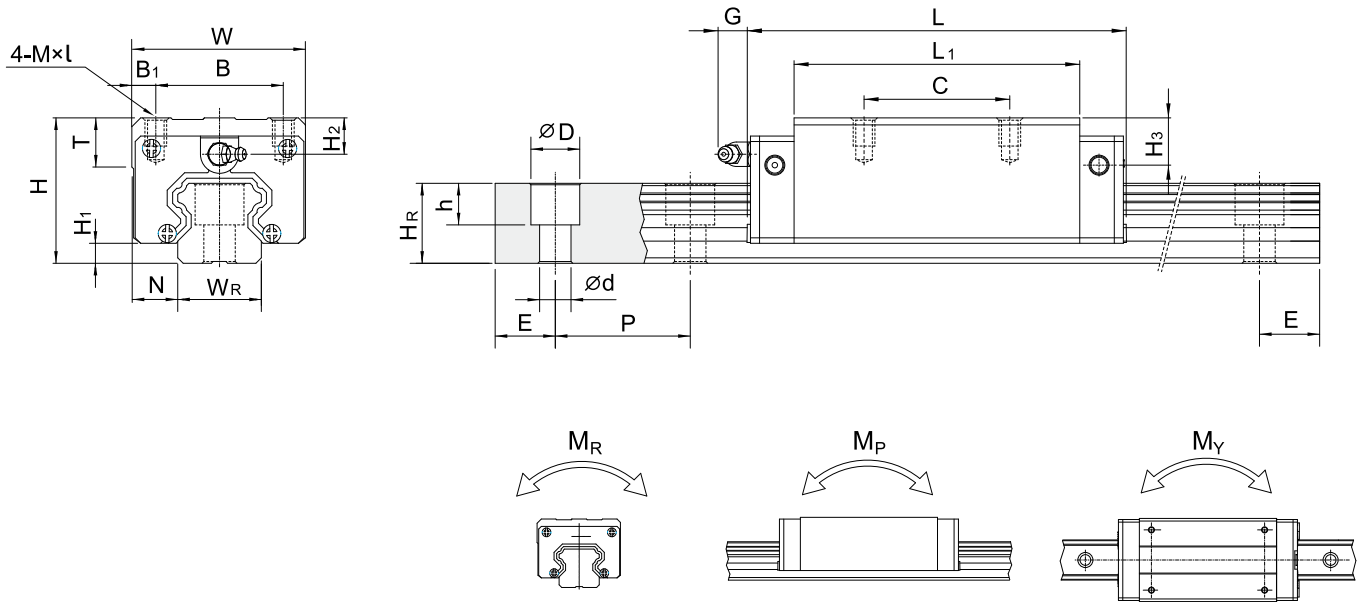
註：1 kgf = 9.81N

線性滑軌

QH系列

2-3-10 QH系列線性滑軌尺寸表

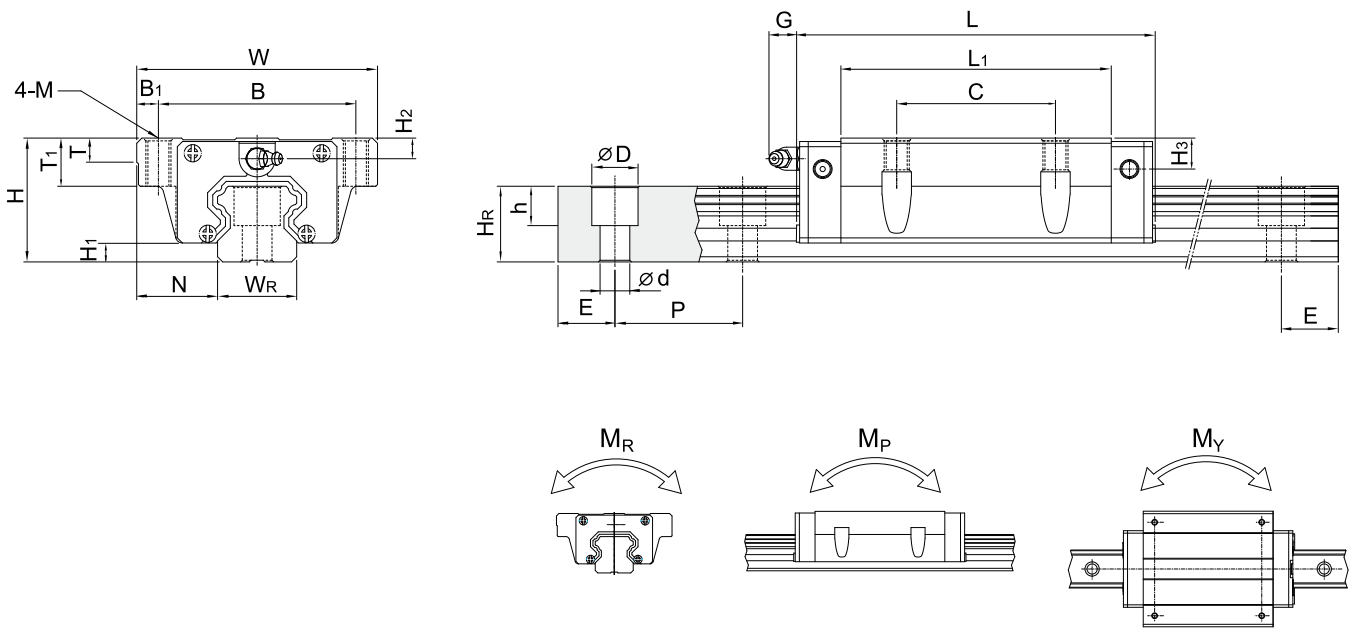
(1) QHH-CA / QHH-HA



型號	組件尺寸 (mm)			滑塊尺寸 (mm)										滑軌尺寸 (mm)					滑軌的 固定螺 柱尺寸 (mm)	基本 動額 定負荷 C (kN)	基本 靜額 定負荷 C ₀ (kN)	容許靜力矩			重量				
	H	H ₁	N	W	B	B ₁	C	L ₁	L	G	MxL	T	H ₂	H ₃	W _R	H _R	D	h				d	P	E	M _R	M _P	M _Y	滑塊 kg	滑軌 kg/m
																									kN-m	kN-m	kN-m	kg	kg/m
QHH15CA	28	4	9.5	34	26	4	26	39.4	61.4	5.3	M4 x 5	6	7.95	8.2	15	15	7.5	5.3	4.5	60	20	M4x16	13.88	14.36	0.10	0.08	0.08	0.18	1.45
QHH20CA	30	4.6	12	44	32	6	36	50.5	76.7	12	M5 x 6	8	6	6	20	17.5	9.5	8.5	6	60	20	M5x16	23.08	25.63	0.26	0.19	0.19	0.29	2.21
QHH20HA							50	65.2	91.4														27.53	31.67	0.31	0.27	0.27	0.38	
QHH25CA	40	5.5	12.5	48	35	6.5	35	58	83.4	12	M6 x 8	8	10	8.5	23	22	11	9	7	60	20	M6x20	31.78	33.68	0.39	0.31	0.31	0.50	3.21
QHH25HA							50	78.6	104														39.30	43.62	0.50	0.45	0.45	0.68	
QHH30CA	45	6	16	60	40	10	40	70	97.4	12	M8x10	8.5	9.5	9	28	26	14	12	9	80	20	M8x25	46.49	48.17	0.60	0.5	0.50	0.87	4.47
QHH30HA							60	93	120.4														56.72	65.09	0.83	0.89	0.89	1.15	
QHH35CA	55	7.5	18	70	50	10	50	80	113.6	12	M8x12	10.2	15.5	13.5	34	29	14	12	9	80	20	M8x25	60.52	63.84	1.07	0.76	0.76	1.44	6.30
QHH35HA							72	105.8	139.4														73.59	86.24	1.45	1.33	1.33	1.90	
QHH45CA	70	9.2	20.5	86	60	13	60	97	139.4	12.9	M10x17	16	18.5	20	45	38	20	17	14	105	22.5	M12x35	89.21	94.81	1.83	1.38	1.38	2.72	10.41
QHH45HA							80	128.8	171.2														108.72	128.43	2.47	2.41	2.41	3.59	

註 : 1 kgf = 9.81 N

(2) QHW-CA / QHW-HA



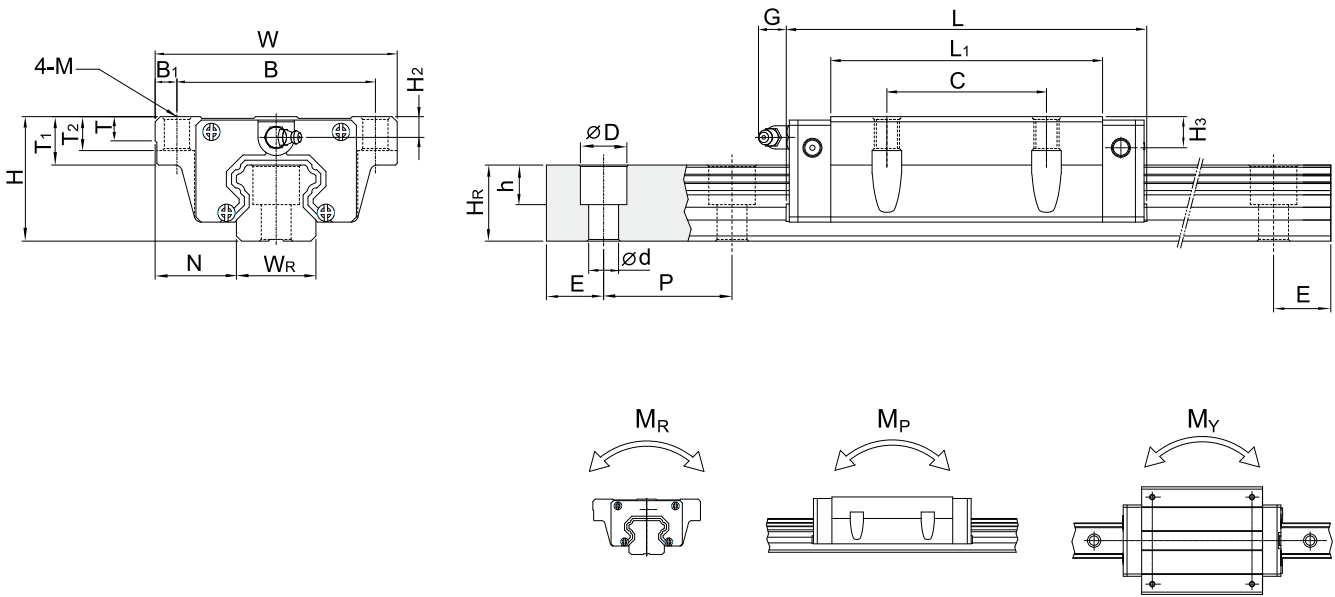
型號	組件尺寸 (mm)		滑塊尺寸 (mm)														滑軌尺寸 (mm)					滑軌的固定螺柱尺寸 (mm)	基本動額定負荷 C ₀ (kN)	基本靜額定負荷 C ₀ (kN)	容許靜力矩			重量		
	H	H ₁	N	W	B	B ₁	C	L ₁	L	G	M	T	T ₁	H ₂	H ₃	W _R	H _R	D	h	d	P				E	M _R	M _P	M _Y	滑塊	滑軌
	kg	kg	kg	kg	kg	kg	kg	kg	kg	kg	kg	kg	kg	kg	kg	kg	kg	kg	kg	kg	kg	kg	kg	kg	kg	kg	kg	kg		
QHW15CA	24	4	16	47	38	4.5	30	39.4	61.4	5.3	M5	6	8.9	3.95	4.2	15	15	7.5	5.3	4.5	60	20	M4x16	13.88	14.36	0.10	0.08	0.08	0.17	1.45
QHW20CA	30	4.6	21.5	63	53	5	40	50.5	76.7	12	M6	8	10	6	6	20	17.5	9.5	8.5	6	60	20	M5x16	23.08	25.63	0.26	0.19	0.19	0.40	2.21
QHW20HA								65.2	91.4															27.53	31.67	0.31	0.27	0.27	0.52	
QHW25CA	36	5.5	23.5	70	57	6.5	45	58	83.4	12	M8	8	14	6	4.5	23	22	11	9	7	60	20	M6x20	31.78	33.68	0.39	0.31	0.31	0.59	3.21
QHW25HA								78.6	104															39.30	43.62	0.50	0.45	0.45	0.80	
QHW30CA	42	6	31	90	72	9	52	70	97.4	12	M10	8.5	16	6.5	6	28	26	14	12	9	80	20	M8x25	46.49	48.17	0.60	0.5	0.5	1.09	4.47
QHW30HA								93	120.4															56.72	65.09	0.83	0.89	0.89	1.44	
QHW35CA	48	7.5	33	100	82	9	62	80	113.6	12	M10	10.1	18	8.5	6.5	34	29	14	12	9	80	20	M8x25	60.52	63.84	1.07	0.76	0.76	1.56	6.30
QHW35HA								105.8	139.4															73.59	86.24	1.45	1.33	1.33	2.06	
QHW45CA	60	9.2	37.5	120	100	10	80	97	139.4	12.9	M12	15.1	22	8.5	10	45	38	20	17	14	105	22.5	M12x35	89.21	94.81	1.83	1.38	1.38	2.79	10.41
QHW45HA								128.8	171.2															108.72	128.43	2.47	2.41	2.41	3.69	

註 : 1 kgf = 9.81 N

線性滑軌

QH系列

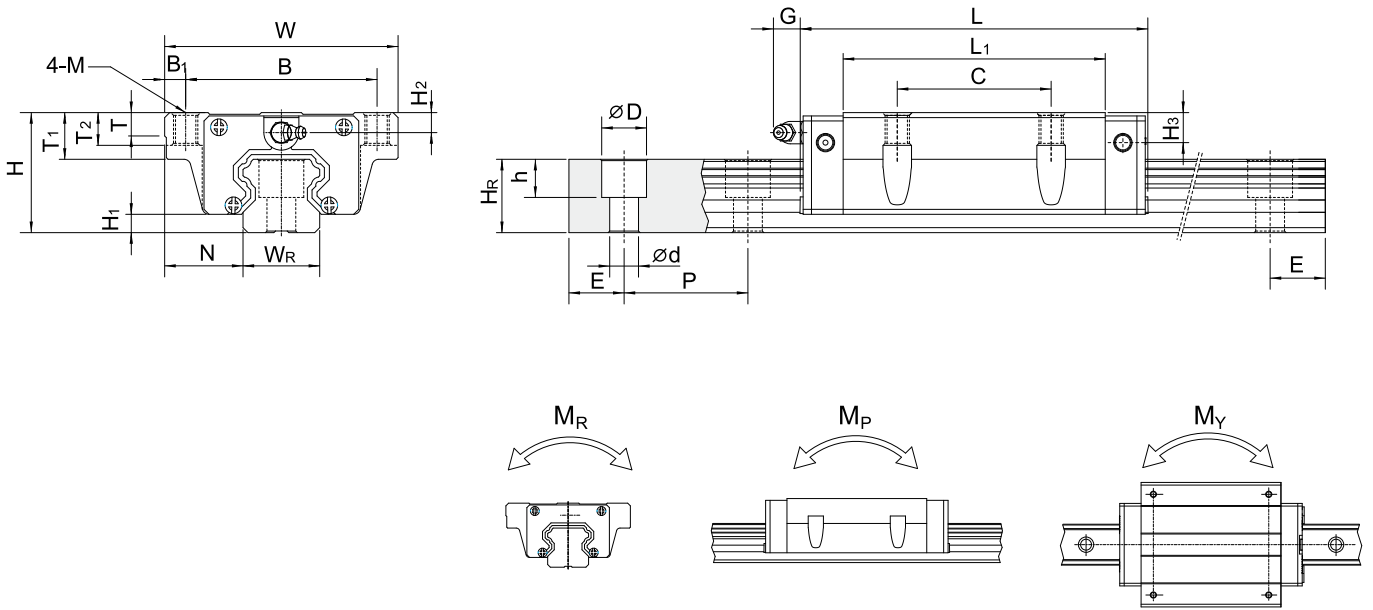
(3) QHW-CB / QHW-HB



型號	組件尺寸 (mm)		滑塊尺寸 (mm)														滑軌尺寸 (mm)					滑軌的固定螺栓尺寸 (mm)	基本動額定負荷 C (kN)	基本靜額定負荷 C ₀ (kN)	容許靜力矩			重量			
	H	H ₁	N	W	B	B ₁	C	L ₁	L	G	M	T	T ₁	T ₂	H ₂	H ₃	W _R	H _R	D	h	d				P	E	M _R	M _P	M _Y	滑塊	滑軌
	mm	mm	mm	mm	mm	mm	mm	mm	mm	mm	mm	mm	mm	mm	mm	mm	mm	mm	mm	mm	mm				mm	mm	mm	kN-m	kN-m	kN-m	kg
QHW15CB	24	4	16	47	38	4.5	30	39.4	61.4	5.3	Ø4.5	6	8.9	6.95	3.95	4.2	15	15	7.5	5.3	4.5	60	20	M4x16	13.88	14.36	0.10	0.08	0.08	0.17	1.45
QHW20CB	30	4.6	21.5	63	53	5	40	50.5	76.7	12	Ø6	8	10	9.5	6	6	20	17.5	9.5	8.5	6	60	20	M5x16	23.08	25.63	0.26	0.19	0.19	0.40	2.21
QHW20HB								65.2	91.4																27.53	31.67	0.31	0.27	0.27	0.52	
QHW25CB	36	5.5	23.5	70	57	6.5	45	58	83.4	12	Ø7	8	14	10	6	4.5	23	22	11	9	7	60	20	M6x20	31.78	33.68	0.39	0.31	0.31	0.59	3.21
QHW25HB								78.6	104																39.30	43.62	0.50	0.45	0.45	0.80	
QHW30CB	42	6	31	90	72	9	52	70	97.4	12	Ø9	8.5	16	10	6.5	6	28	26	14	12	9	80	20	M8x25	46.49	48.17	0.60	0.5	0.5	1.09	4.47
QHW30HB								93	120.4																56.72	65.09	0.83	0.89	0.89	1.44	
QHW35CB	48	7.5	33	100	82	9	62	80	113.6	12	Ø9	10.1	18	13	8.5	6.5	34	29	14	12	9	80	30	M8x25	60.52	63.84	1.07	0.76	0.76	1.56	6.30
QHW35HB								105.8	139.4																73.59	86.24	1.45	1.33	1.33	2.06	
QHW45CB	60	9.2	37.5	120	100	10	80	97	139.4	12.9	Ø11	15.1	22	15	8.5	10	45	38	20	17	14	105	22.5	M12x35	89.21	94.81	1.83	1.38	1.38	2.79	10.41
QHW45HB								128.8	171.2																108.72	128.43	2.47	2.41	2.41	3.69	

註：1 kgf = 9.81 N

(4) QHW-CC / QHW-HC



型號	組件尺寸 (mm)			滑塊尺寸 (mm)														滑軌的固定螺柱尺寸 (mm)	基本動額定負荷 C(kN)	基本靜額定負荷 C ₀ (kN)	容許靜力矩			重量								
	H	H ₁	N	W	B	B ₁	C	L ₁	L	G	M	T	T ₁	T ₂	H ₂	H ₃	W _R				H _R	D	h	d	P	E	M _R	M _P	M _Y	滑塊	滑軌	
	kg	kg	kg	kg	kg	kg	kg	kg	kg	kg	kg	kg	kg	kg	kg	kg	kg				kg	kg	kg	kg	kg	kg	kg	kg	kg	kg	kg	kg
QHW15CC	24	4	16	47	38	4.5	30	39.4	61.4	5.3	M5	6	8.9	6.95	3.95	4.2	15	15	7.5	5.3	4.5	60	20	M4x16	13.88	14.36	0.10	0.08	0.08	0.17	1.45	
QHW20CC	30	4.6	21.5	63	53	5	40	50.5	76.7	12	M6	8	10	9.5	6	6	20	17.5	9.5	8.5	6	60	20	M5x16	23.08	25.63	0.26	0.19	0.19	0.40	2.21	
QHW20HC								65.2	91.4																M5x16	27.53	31.67	0.31	0.27	0.27	0.52	2.21
QHW25CC	36	5.5	23.5	70	57	6.5	45	58	83.4	12	M8	8	14	10	6	4.5	23	22	11	9	7	60	20	M6x20	31.78	33.68	0.39	0.31	0.31	0.59	3.21	
QHW25HC								78.6	104																M6x20	39.30	43.62	0.50	0.45	0.45	0.80	3.21
QHW30CC	42	6	31	90	72	9	52	70	97.4	12	M10	8.5	16	10	6.5	6	28	26	14	12	9	80	20	M8x25	46.49	48.17	0.60	0.50	0.5	1.09	4.47	
QHW30HC								93	120.4																M8x25	56.72	65.09	0.83	0.89	0.89	1.44	4.47
QHW35CC	48	7.5	33	100	82	9	62	80	113.6	12	M10	10.1	18	13	8.5	6.5	34	29	14	12	9	80	30	M8x25	60.52	63.84	1.07	0.76	0.76	1.56	6.30	
QHW35HC								105.8	139.4																M8x25	73.59	86.24	1.45	1.33	1.33	2.06	6.30
QHW45CC	60	9.2	37.5	120	100	10	80	97	139.4	12.9	M12	15.1	22	15	8.5	10	45	38	20	17	14	105	22.5	M12x35	89.21	94.81	1.83	1.38	1.38	2.79	10.41	
QHW45HC								128.8	171.2																M12x35	108.72	128.43	2.47	2.41	2.41	3.69	10.41

註：1 kgf = 9.81 N

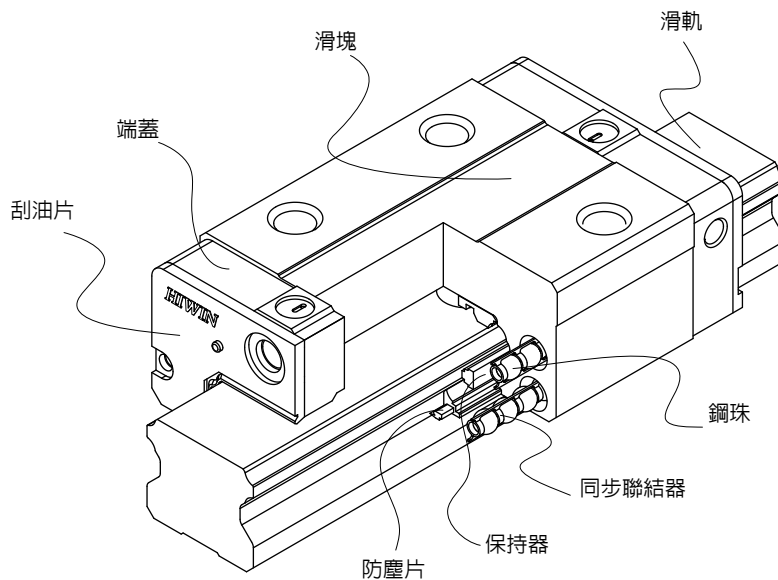
線性滑軌

QE系列

2-4 QE系列—靜音式線性滑軌

HIWIN QE系列靜音式線性滑軌，乃基於四列式單圓弧牙型接觸設計，降低組合高度與縮短滑塊長度，非常適合高速自動化產業機械及空間要求的小型設備使用。採用SynchMotion™技術的QE系列線性滑軌搭載具儲油功能的專利同步聯結器，可有效降低運轉時噪音、提升運轉平順性、壽命與潤滑效率。具有更廣泛的產業應用性，更適用於高速、寧靜與低發塵需求的高科技產業。

2-4-1 本體結構

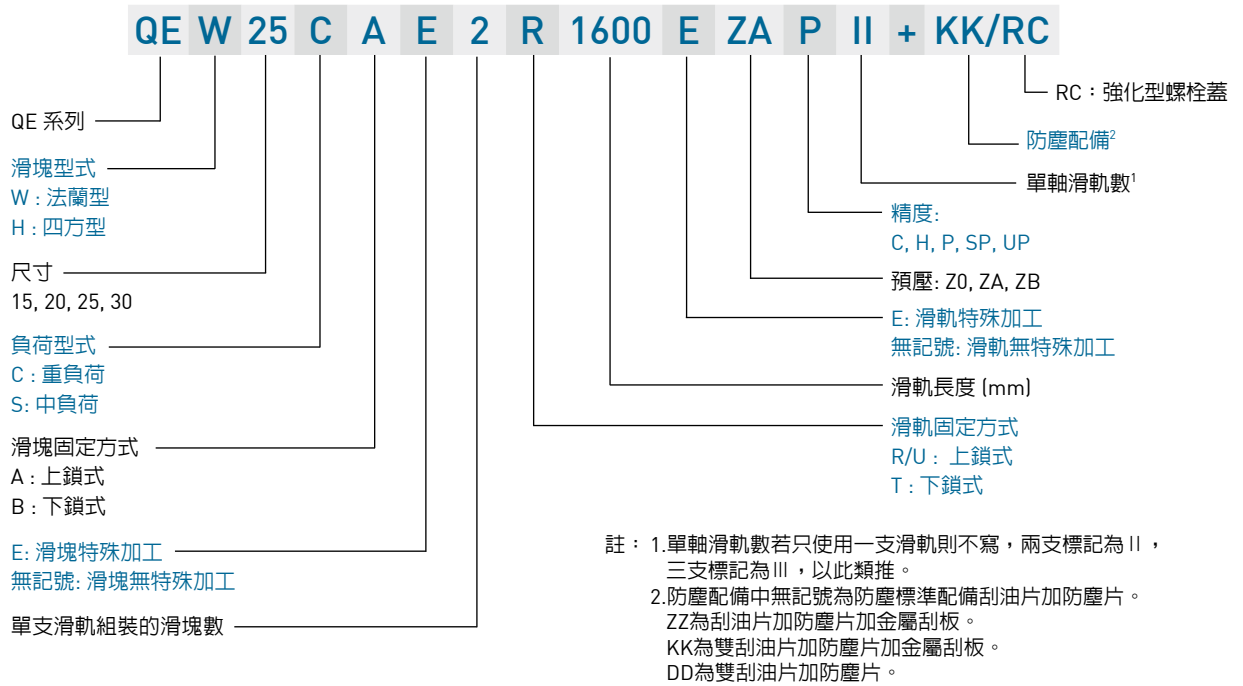


2-4-2 QE系列產品規格說明

QE系列分為非互換性及互換性兩種線性滑軌，兩者規格尺寸相同，主要差異點在於互換性型之滑塊、滑軌可單出互換使用，較便利，但其組合精度無法達到非互換型所擁有的超高精度等級。不過由於HIWIN在製造上有良好的尺寸控制及嚴格的品質要求，互換性型之組合精度目前已達到一定的水準，對不需配對安裝線性滑軌的客戶而言，是一項很好的選擇。

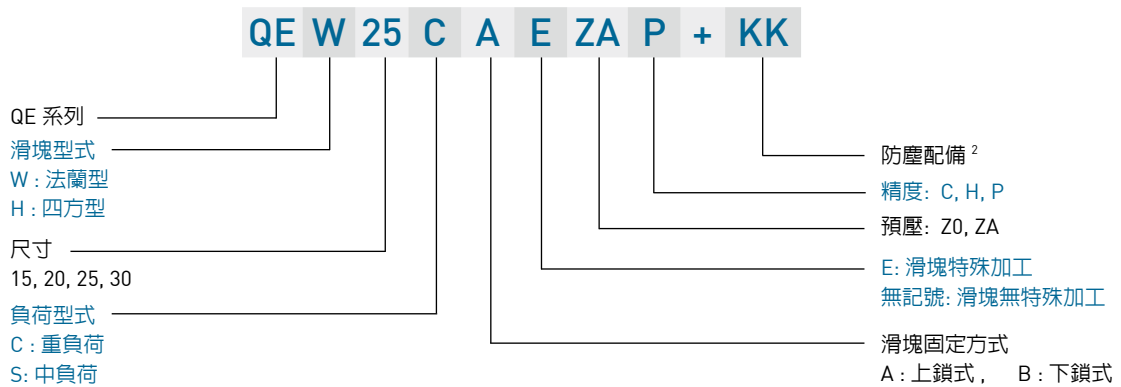
QE系列與EG系列滑軌共用，客戶無需為了選用靜音式產品而重新設計安裝尺寸，如此更加提升了QE系列的應用性與可互換性。

(1) 非互換性線性滑軌產品型號

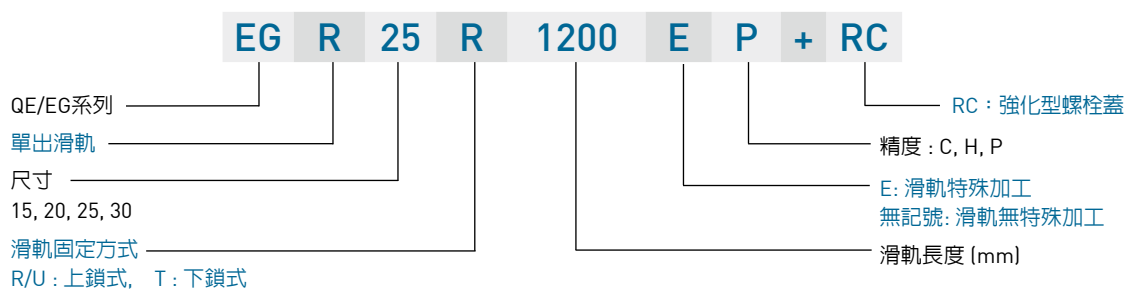


(2) 互換性線性滑軌產品型號

○ 互換型滑塊產品型號



○ 互換型滑軌產品型號 (與 EG 系列共用)

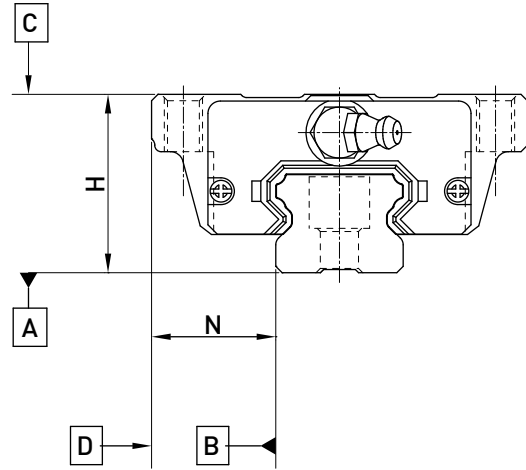


線性滑軌

QE系列

2-4-3 精度等級

QE系列線性滑軌的精度，分為普通、高、精密、超精密、超高精密級共五級，客戶可依設備精度需求選用精度。



(1) 非互換性線性滑軌精度

表格2-4-1 組套件精度表

單位：mm

型號	QE - 15, 20				
精度等級	普通級 (C)	高級 (H)	精密級 (P)	超精密級 (SP)	超高精密級 (UP)
高度H的容許尺寸誤差	± 0.1	± 0.03	0 - 0.03	0 - 0.015	0 - 0.008
寬度N的容許尺寸誤差	± 0.1	± 0.03	0 - 0.03	0 - 0.015	0 - 0.008
成對高度H的相互誤差	0.02	0.01	0.006	0.004	0.003
成對寬度N的相互誤差	0.02	0.01	0.006	0.004	0.003
滑塊C面對滑軌A面的行走平行度	行走平行度(見表格2-4-5)				
滑塊D面對滑軌B面的行走平行度	行走平行度(見表格2-4-5)				

表格2-4-2 組套件精度表

單位：mm

型號	QE - 25, 30				
精度等級	普通級 (C)	高級 (H)	精密級 (P)	超精密級 (SP)	超高精密級 (UP)
高度H的容許尺寸誤差	± 0.1	± 0.04	0 - 0.04	0 - 0.02	0 - 0.01
寬度N的容許尺寸誤差	± 0.1	± 0.04	0 - 0.04	0 - 0.02	0 - 0.01
成對高度H的相互誤差	0.02	0.015	0.007	0.005	0.003
成對寬度N的相互誤差	0.03	0.015	0.007	0.005	0.003
滑塊C面對滑軌A面的行走平行度	行走平行度(見表格2-4-5)				
滑塊D面對滑軌B面的行走平行度	行走平行度(見表格2-4-5)				

(2) 互換性線性滑軌精度

表格2-4-3 單出件精度表

單位：mm

型號	QE - 15, 20		
精度等級	普通級 (C)	高級 (H)	精密級 (P)
高度H的容許尺寸誤差	± 0.1	± 0.03	± 0.015
寬度N的容許尺寸誤差	± 0.1	± 0.03	± 0.015
成對高度H的相互誤差	0.02	0.01	0.006
成對寬度N的相互誤差	0.02	0.01	0.006
滑塊C面對滑軌A面的行走平行度	行走平行度(見表格2-4-5)		
滑塊D面對滑軌B面的行走平行度	行走平行度(見表格2-4-5)		

表格2-4-4 單出件精度表

單位：mm

型號	QE - 25, 30		
精度等級	普通級 (C)	高級 (H)	精密級 (P)
高度H的容許尺寸誤差	± 0.1	± 0.04	± 0.02
寬度N的容許尺寸誤差	± 0.1	± 0.04	± 0.02
成對高度H的相互誤差	0.02	0.015	0.007
成對寬度N的相互誤差	0.03	0.015	0.007
滑塊C面對滑軌A面的行走平行度	行走平行度(見表格2-4-5)		
滑塊D面對滑軌B面的行走平行度	行走平行度(見表格2-4-5)		

(3) 行走平行度精度

表格2-4-5 行走平行度精度

滑軌長度(mm)	精度等級(μm)				
	C	H	P	SP	UP
~ 100	12	7	3	2	2
100 ~ 200	14	9	4	2	2
200 ~ 300	15	10	5	3	2
300 ~ 500	17	12	6	3	2
500 ~ 700	20	13	7	4	2
700 ~ 900	22	15	8	5	3
900 ~ 1,100	24	16	9	6	3
1,100 ~ 1,500	26	18	11	7	4
1,500 ~ 1,900	28	20	13	8	4
1,900 ~ 2,500	31	22	15	10	5
2,500 ~ 3,100	33	25	18	11	6
3,100 ~ 3,600	36	27	20	14	7
3,600 ~ 4,000	37	28	21	15	7

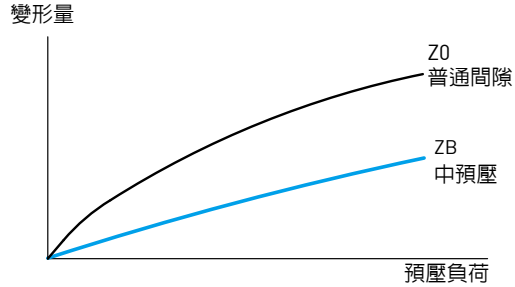
線性滑軌

QE系列

2-4-4 預壓力

(1) 預壓力定義

預壓力是預先給與鋼珠負荷力，亦即加大鋼珠直徑，利用鋼珠與珠道之間負向間隙給與預壓，此舉能提高線性滑軌的剛性及消除間隙；以上圖來解釋，提高預壓力可增加線性滑軌剛性。但小規格建議選用輕預壓以下預壓，以避免因預壓選用過重降低其使用壽命。



(2) 預壓等級

QE 系列線性滑軌提供三種標準預壓，可依據用途選擇適當預壓力。

表格2-4-6 預壓等級

預壓等級	標記	預壓力	使用條件
普通間隙	Z0	0~0.02C	負荷方向固定且衝擊小，精度要求低
輕預壓	ZA	0.03C-0.05C	輕負荷且要求高精度
中預壓	ZB	0.06C~0.08C	高剛性要求，且有振動，衝擊之使用環境

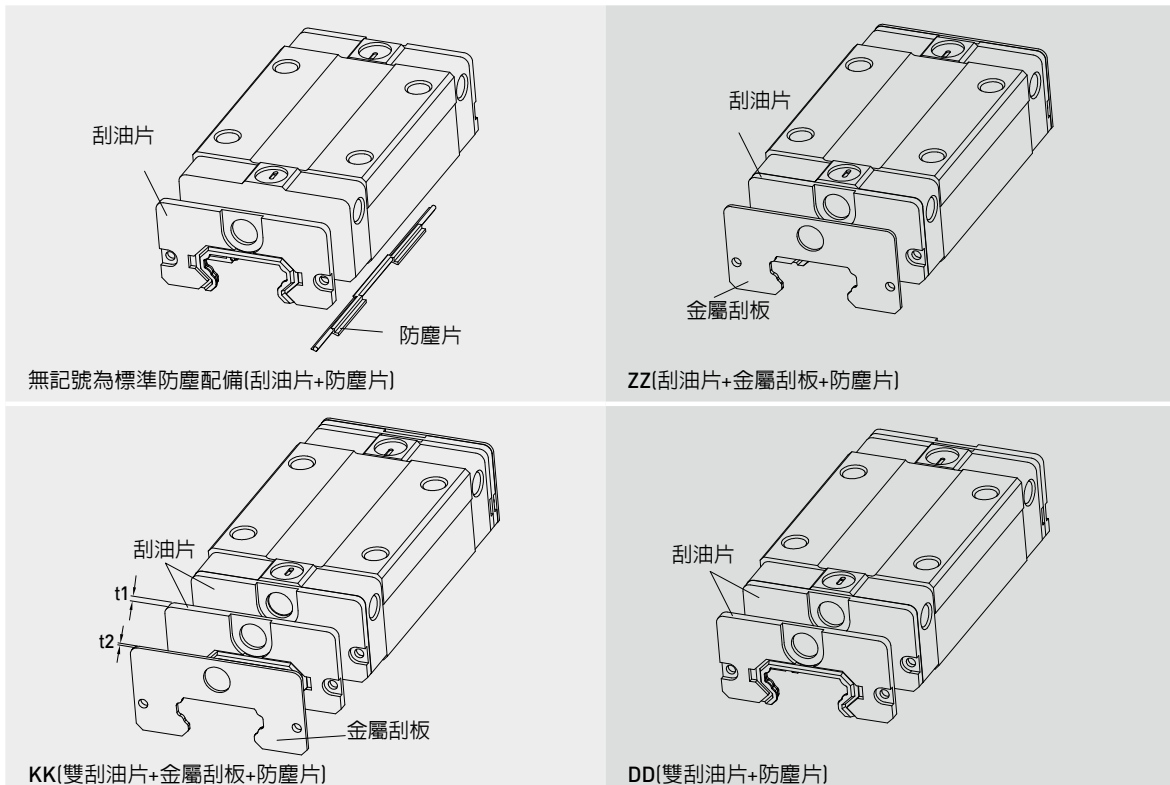
等級	互換性線軌(單出件)	非互換性線軌(組合件)
預壓等級	Z0, ZA	Z0, ZA, ZB

註：預壓力中C為動額定負荷

2-4-5 防塵配備

(1) 防塵配備代碼

若有下列防塵配備需求時，請於產品型號後面加註代碼。



(2) 刮油片及底面塵封防塵片

阻止加工鐵屑或塵粒進入滑塊裏面，破壞珠道表面而降低線性滑軌壽命。

(3) 雙層刮油片

加倍刮屑效果，即使在重切削加工環境中，異物完全被排除於滑塊外。

表格2-4-7 刮油片厚度

規格	厚度 (t1) (mm)	規格	厚度 (t1) (mm)
QE 15 ES	2	QE 30 ES	2.5
QE 20 ES	2	QE 35 ES	2
QE 25 ES	2.5		

(4) 金屬刮板

可隔離高溫鐵屑或加工火花，並排除大體積雜質。

表格2-4-8 金屬刮板厚度

規 格	增加厚度 (t2) (mm)	規 格	增加厚度 (t2) (mm)
QE 15 SC	1	QE 30 SC	1
QE 20 SC	1	QE 35 SC	1.5
QE 25 SC	1		

2-4-6 摩擦力

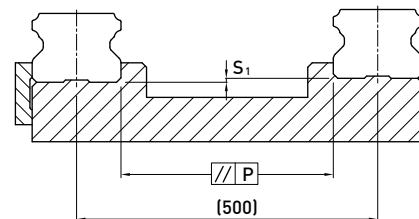
此阻力值為單片刮油片之最大阻力。

表格2-4-9 QE系列刮油片阻力

規格	刮油片阻力 N(kgf)
QE15	1.08(0.11)
QE20	1.37(0.14)
QE25	1.67(0.17)
QE30	2.06(0.21)
QE35	2.26(0.23)

2-4-7 安裝平面誤差

QE系列為圓弧兩點接觸式線性滑軌，其自動調心的特性可以吸收安裝面的些許誤差而不影響直線運動的順暢性；下表中註明了安裝平面的容許誤差值：



表格2-4-10 容許平行度誤差(P)

單位：μm

規格	預壓等級		
	Z0	ZA	ZB
QE15	25	18	-
QE20	25	20	18
QE25	30	22	20
QE30	40	30	27
QE35	50	35	30

線性滑軌

QE系列

 表格2-4-11 容許上下水平度誤差 (S_1)

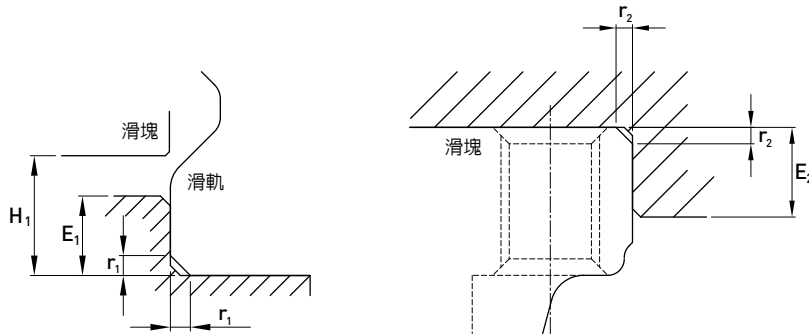
單位：μm

規格	預壓等級		
	Z0	ZA	ZB
QE15	130	85	-
QE20	130	85	50
QE25	130	85	70
QE30	170	110	90

2-4-8 安裝注意事項

(1) 安裝面肩部高度及倒角

安裝線性滑軌時必須注意安裝面肩部的狀況是否適當，如倒角過大，凸出的地方易造成線性滑軌精度不良，而高度過高則會干涉滑塊。故如果能依照建議要求安裝面肩部，安裝精度不良即可排除。



表格2-4-12 肩部高度及倒角

單位：mm

規格	滑軌的最大倒角 r_1 (mm)	滑塊的最大倒角 r_2 (mm)	滑軌的肩部高度 E_1 (mm)	滑塊的肩部高度 E_2 (mm)	滑塊運行淨高 H_1 (mm)
QE15	0.5	0.5	2.7	5.0	4.0
QE20	0.5	0.5	5.0	7.0	6.0
QE25	1.0	1.0	5.0	7.5	6.2
QE30	1.0	1.0	7.0	7.0	10.0

(2) 滑軌裝配螺絲之扭力值

安裝滑軌時是否鎖緊貼平基準面影響線性滑軌精度甚劇，因此為達到每顆螺絲都能鎖緊的目的，建議使用下列扭力值鎖裝配螺絲。

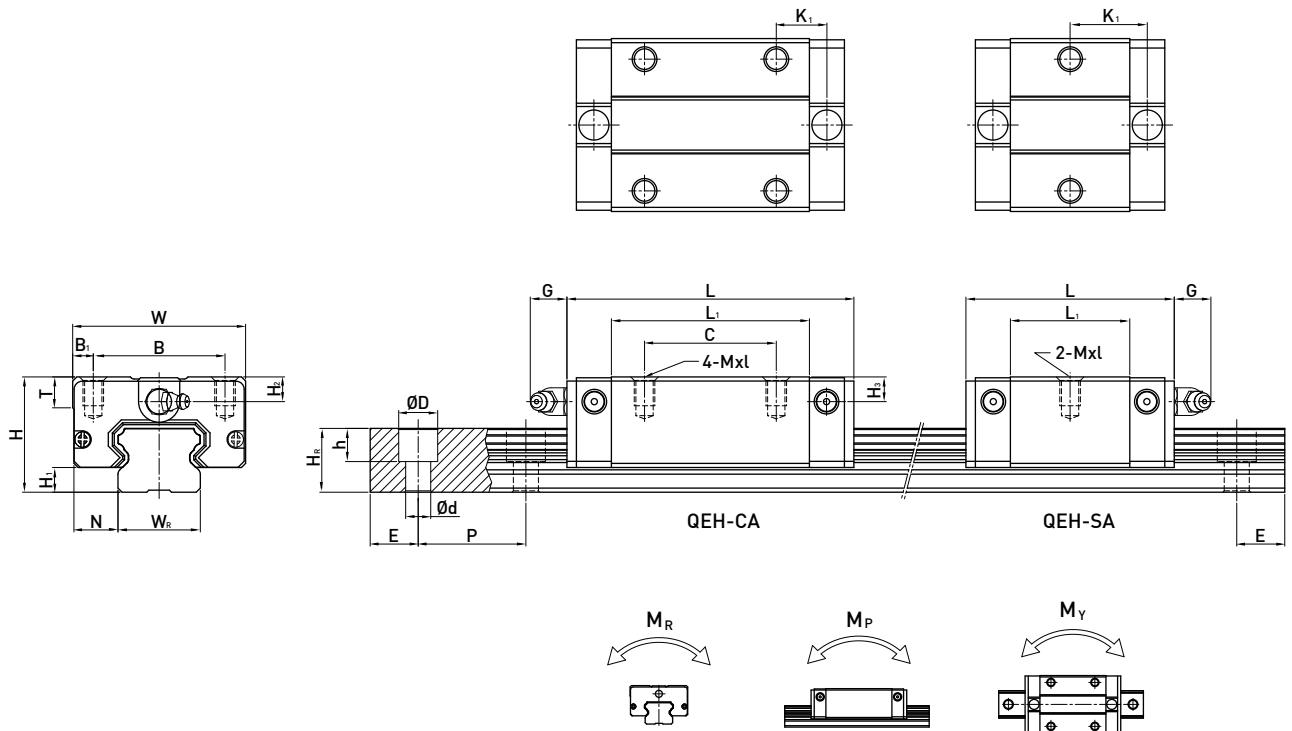
表格2-4-13 扭力值

規格	螺絲規格	扭力值 N-cm (kgf-cm)
QE 15	M3 x 0.5P x 16L	186(19)
QE 20	M5 x 0.8P x 16L	883(90)
QE 25	M6 x 1P x 20L	1,373(140)
QE 30	M6 x 1P x 20L	1,373(140)

註: 1 kgf = 9.81 N

2-4-9 QE系列線性滑軌尺寸表

(1) QEH-CA / QEH-SA



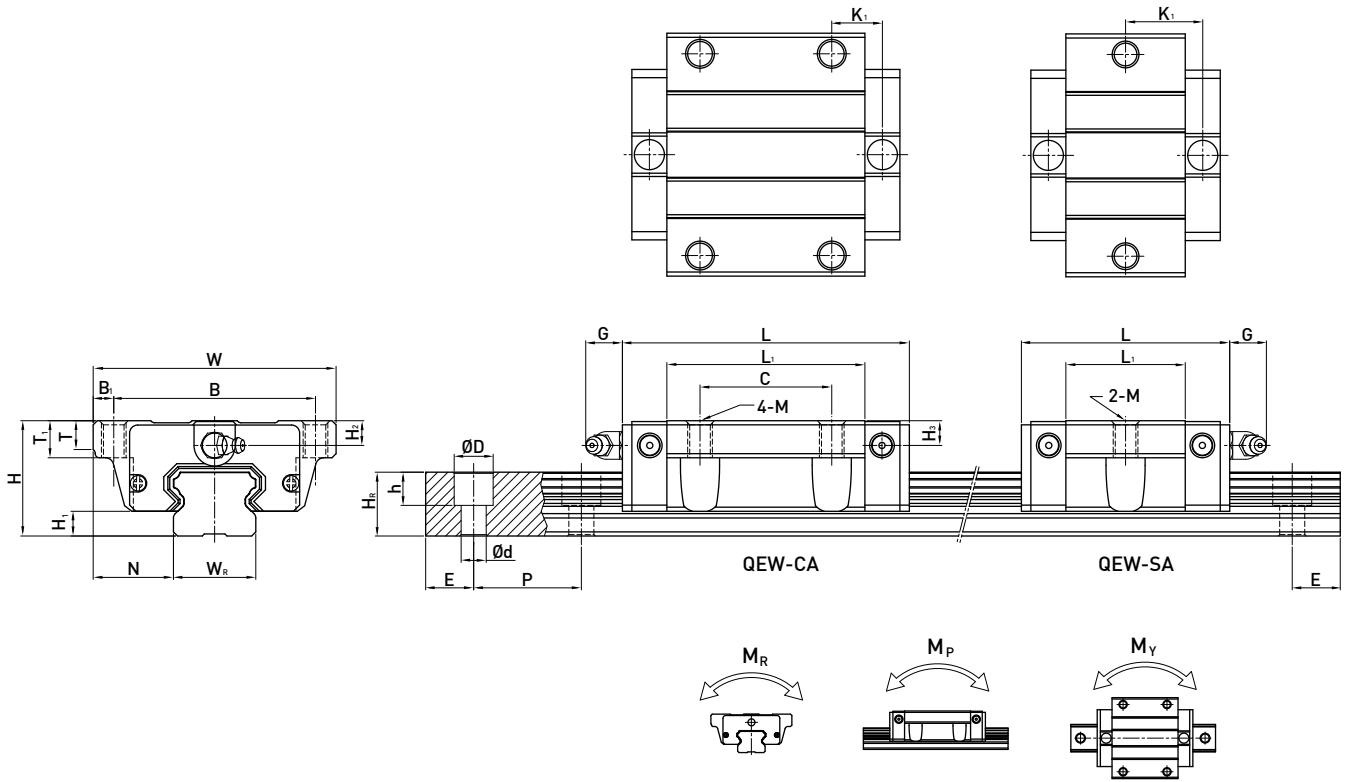
型號	組件尺寸 (mm)		滑塊尺寸 (mm)											滑軌尺寸 (mm)						滑軌的固定螺柱尺寸 (mm)	基本動額定負荷 C(kN)	基本靜額定負荷 C ₀ (kN)	容許靜力矩			重量				
	H	H ₁	N	W	B	B ₁	C	L ₁	L	K ₁	G	MxL	T	H ₂	H ₃	W _R	H _R	D	h				d	P	E	M _R	M _P	M _Y	滑塊	滑軌
	kg	kg/m	kN-m	kN-m	kN-m	kg	kg/m																							
QE15SA	24	4	9.5	34	26	4	-	23.1	40.1	14.8	-	M4x6	6	5.5	6	15	12.5	6	4.5	3.5	60	20	M3x16	8.56	8.79	0.07	0.03	0.03	0.09	1.25
QE15CA							26	39.8	56.8	10.15														12.53	15.28	0.12	0.09	0.09	0.15	
QE20SA	28	6	11	42	32	5	-	29	50	18.75	-	M5x7	7.5	6	6.5	20	15.5	9.5	8.5	6	60	20	M5x16	11.57	12.18	0.13	0.05	0.05	0.15	2.08
QE20CA							32	48.1	69.1	12.3														16.50	20.21	0.21	0.15	0.15	0.23	
QE25SA	33	6.2	12.5	48	35	6.5	-	35.5	60.1	21.9	-	M6x9	8	8	8	23	18	11	9	7	60	20	M6x20	18.24	18.90	0.22	0.10	0.10	0.24	2.67
QE25CA							35	59	83.6	16.15														26.03	31.49	0.37	0.29	0.29	0.40	
QE30SA	42	10	16	60	40	10	-	41.5	67.5	25.75	-	M8x12	9	8	9	28	23	11	9	7	80	20	M6x25	26.27	27.82	0.40	0.18	0.18	0.44	4.35
QE30CA							40	70.1	96.1	20.05														37.92	46.63	0.67	0.51	0.51	0.75	
QE35SA	48	11	18	70	50	10	-	51	76	30.3	-	M8x12	10	8.5	8.5	34	27.5	14	12	9	80	20	M8x25	36.39	36.43	0.61	0.33	0.33	0.77	6.14
QE35CA							50	83	108	21.3														51.18	59.28	1.00	0.75	0.75	1.19	

註：1 kgf = 9.81 N

線性滑軌

QE系列

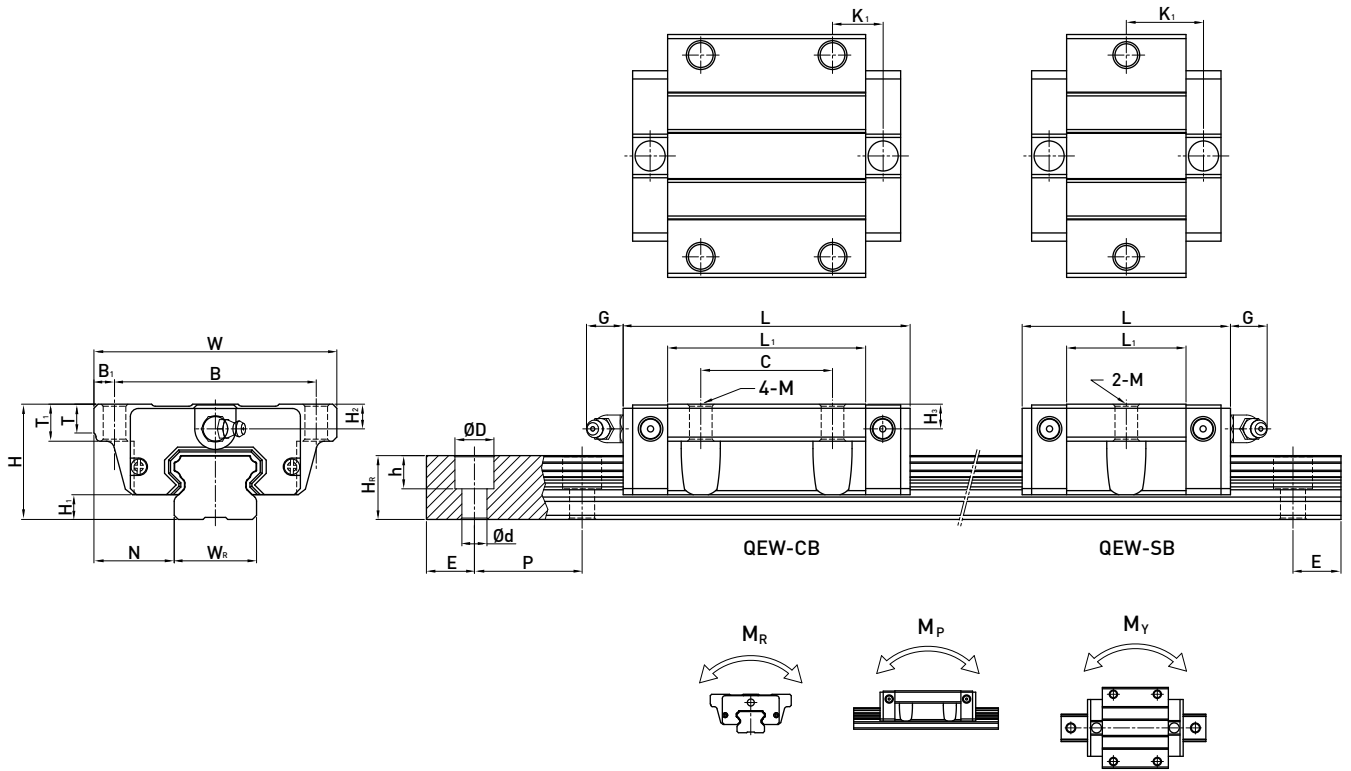
(2) QEW-CA / QEW-SA



型號	組件尺寸 (mm)			滑塊尺寸 (mm)										滑軌尺寸 (mm)					滑軌的固定螺柱尺寸 (mm)	基本動額定負荷 C (kN)	基本靜額定負荷 C ₀ (kN)	容許靜力矩			重量						
	H	H ₁	N	W	B	B ₁	C	L ₁	L	K ₁	G	M	T	T ₁	H ₂	H ₃	W _R	H _R				D	h	d	P	E	M _R	M _P	M _Y	滑塊	滑軌
	kg	kg	kg	kg	kg	kg	kg	kg	kg	kg	kg	kg	kg	kg	kg	kg	kg	kg				kg	kg	kg	kg	kg	kg	kg	kg	kg	kg
QEW 15SA	24	4	18.5	52	41	5.5	-	23.1	40.1	14.8	5.7	M5	5	7	5.5	6	15	12.5	6	4.5	3.5	60	20	M3×16	8.56	8.79	0.07	0.03	0.03	0.12	1.25
QEW 15CA							26	39.8	56.8	10.15															11.57	12.18	0.12	0.09	0.09	0.21	
QEW 20SA	28	6	19.5	59	49	5	-	29	50	18.75	12	M6	7	9	6	6.5	20	15.5	9.5	8.5	6	60	20	M5×16	11.57	12.18	0.13	0.05	0.05	0.19	2.08
QEW 20CA							32	48.1	69.1	12.3															16.50	20.21	0.21	0.15	0.15	0.31	
QEW 25SA	33	6.2	25	73	60	6.5	-	35.5	60.1	21.9	12	M8	7.5	10	8	8	23	18	11	9	7	60	20	M6×20	18.24	18.90	0.22	0.10	0.10	0.34	2.67
QEW 25CA							35	59	83.6	16.15															26.03	31.49	0.37	0.29	0.29	0.58	
QEW 30SA	42	10	31	90	72	9	-	41.5	67.5	25.75	12	M10	7	10	8	9	28	23	11	9	7	80	20	M6×25	26.27	27.82	0.40	0.18	0.18	0.61	4.35
QEW 30CA							40	70.1	96.1	20.05															37.92	46.63	0.67	0.51	0.51	1.03	
QEW 35SA	48	11	33	100	82	9	-	51	76	30.3	12	M10	10	13	8.5	8.5	34	27.5	14	12	9	80	20	M8×25	36.39	36.43	0.61	0.33	0.33	0.77	6.14
QEW 35CA							50	83	108	21.3															51.18	59.28	1.00	0.75	0.75	1.19	

註：1 kgf = 9.81 N

(3) QEWS-CB / QEWS-SB



型號	組件尺寸 (mm)		滑塊尺寸 (mm)													滑軌尺寸 (mm)					滑軌的固定螺柱尺寸 (mm)	基本動額定負荷 C (kN)	基本靜額定負荷 C ₀ (kN)	容許靜力矩			重量					
	H	H ₁	N	W	B	B ₁	C	L ₁	L	K ₁	G	M	T	T ₁	H ₂	H ₃	W _R	H _R	D	h				d	P	E	M _R	M _P	M _Y	滑塊	滑軌	
	mm	mm	mm	mm	mm	mm	mm	mm	mm	mm	mm	mm	mm	mm	mm	mm	mm	mm	mm	mm				mm	mm	mm	mm	kN-m	kN-m	kN-m	kg	kg/m
QEWS 15SB	24	4	18.5	52	41	5.5	-	23.1	40.1	14.8	5.7	∅4.5	5	7	5.5	6	15	12.5	6	4.5	3.5	60	20	M3x16	8.56	8.79	0.07	0.03	0.03	0.12	1.25	
QEWS 15CB							26	39.8	56.8	10.15																12.53	15.28	0.12	0.09	0.09	0.21	
QEWS 20SB	28	6	19.5	59	49	5	-	29	50	18.75	12	∅5.5	7	9	6	6.5	20	15.5	9.5	8.5	6	60	20	M5x16	11.57	12.18	0.13	0.05	0.05	0.19	2.08	
QEWS 20CB							32	48.1	69.1	12.3																16.50	20.21	0.21	0.15	0.15	0.31	
QEWS 25SB	33	6.2	25	73	60	6.5	-	35.5	60.1	21.9	12	∅7	7.5	10	8	8	23	18	11	9	7	60	20	M6x20	18.24	18.90	0.22	0.10	0.10	0.34	2.67	
QEWS 25CB							35	59	83.6	16.15																26.03	31.49	0.37	0.29	0.29	0.58	
QEWS 30SB	42	10	31	90	72	9	-	41.5	67.5	25.75	12	∅9	7	10	8	9	28	23	11	9	7	80	20	M6x25	26.27	27.82	0.40	0.18	0.18	0.61	4.35	
QEWS 30CB							40	70.1	96.1	20.05																37.92	46.63	0.67	0.51	0.51	1.03	
QEWS 35SB	48	11	33	100	82	9	-	51	76	30.3	12	∅9	10	13	8.5	8.5	34	27.5	14	12	9	80	20	M8x25	36.39	36.43	0.61	0.33	0.33	0.77	6.14	
QEWS 35CB							50	83	108	21.3																51.18	59.28	1.00	0.75	0.75	1.19	

註：1 kgf = 9.81 N

線性滑軌

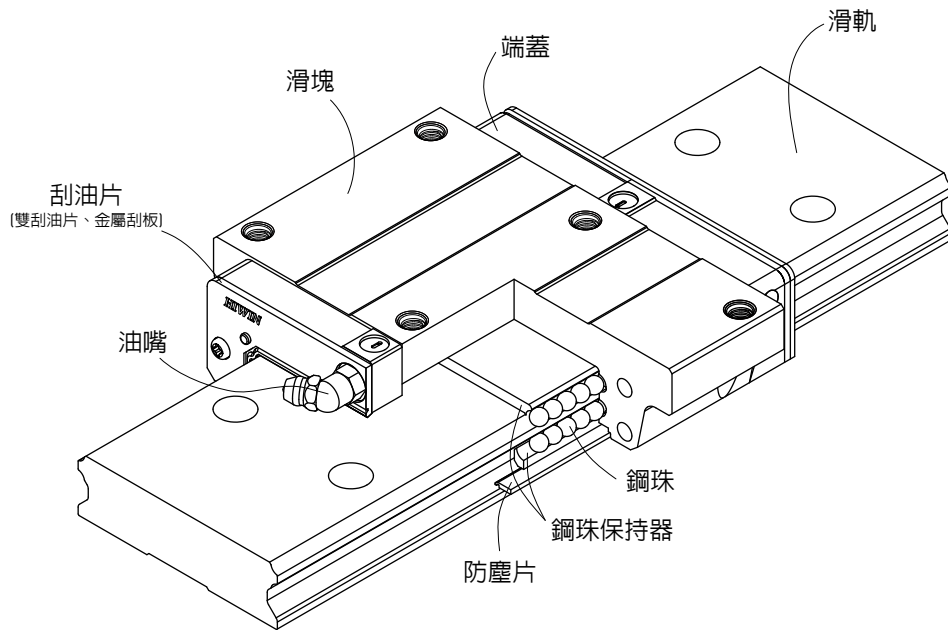
WE系列

2-5 WE 系列—低組裝滾珠線性滑軌

2-5-1 WE 系列線性滑軌特點

WE系列，採用四列鋼珠承受負荷設計，藉由45度的接觸角度設計，具備四方向等負載特色、及自動調心的功能，可吸收安裝面的裝配誤差，得到高精度的訴求。同時，增大線軌寬度及降低了組合高度，實現超高扭轉阻抗，在環境有要求空間限制時，或有大力矩作用的需求下，可採用單軸的方式使用。

2-5-2 WE 本體結構

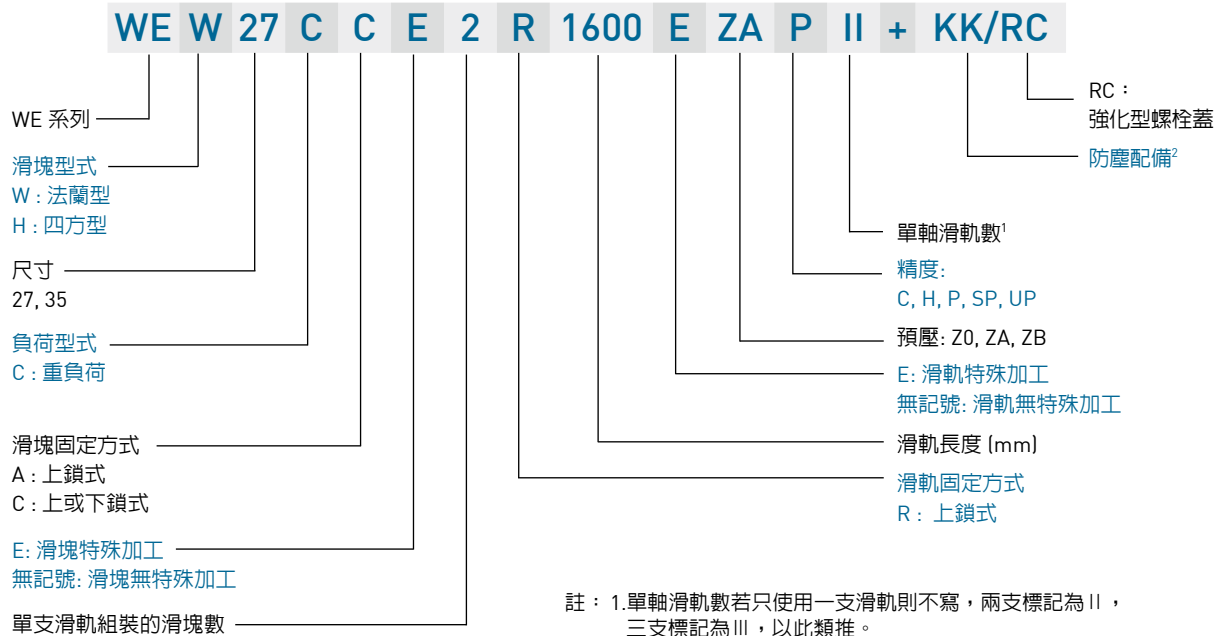


- 滾動循環系統：滑塊、滑軌、端蓋、鋼珠、鋼珠保持器。
- 潤滑系統：油嘴、油管接頭
- 防塵系統：刮油片、底面塵封防塵片、滑軌螺栓蓋、金屬刮板

2-5-3 產品規格說明

WE系列分為非互換性及互換性型兩種線性滑軌，兩者規格尺寸相同，主要差異點在於互換性型之滑塊、滑軌可單獨互換使用，較便利，但其組合精度無法達到非互換性型之超精密級以上的精度，不過由於HIWIN互換性型之組合精度目前已達到一定的水準，對不需配對安裝線性滑軌的客戶而言，是一項便利的選擇。線性滑軌的產品規格型號主要標明線性滑軌尺寸、型式、精度等級、預壓等規格要求，以利訂貨時雙方對產品的確認。

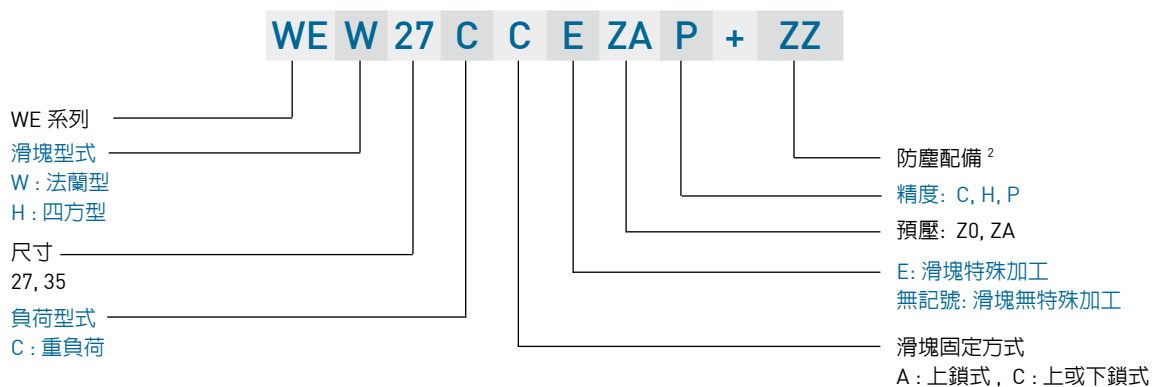
(1) 非互換性線性滑軌產品型號



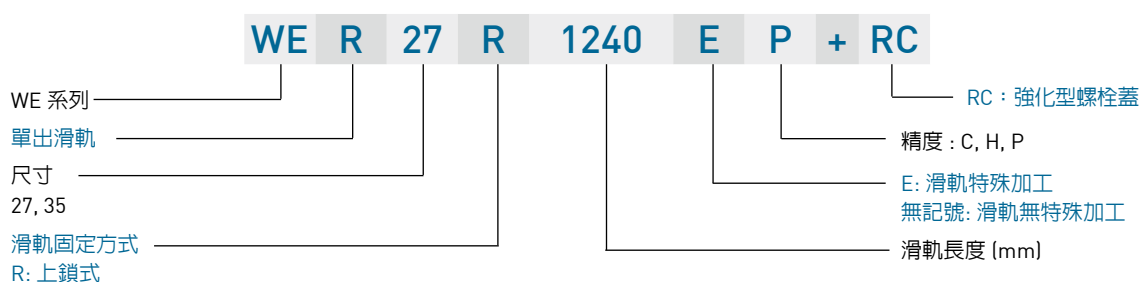
註: 1. 單軸滑軌數若只使用一支滑軌則不寫, 兩支標記為 II, 三支標記為 III, 以此類推。
2. 防塵配備中無記號為防塵標準配備刮油片加防塵片。ZZ 為刮油片加防塵片加金屬刮板。KK 為雙刮油片加防塵片加金屬刮板。DD 為雙刮油片加防塵片。

(2) 互換性線性滑軌產品型號

○ 互換型滑塊產品型號



○ 互換型滑軌產品型號



線性滑軌

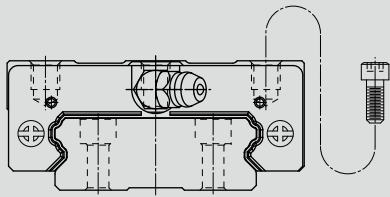
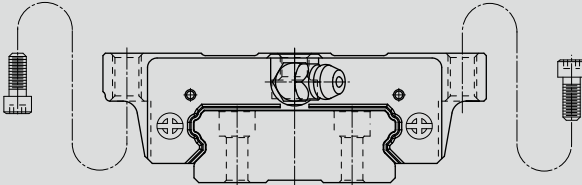
WE系列

2-5-4 WE 系列型式

(1) 滑塊型式

HIWIN提供法蘭型及四方型兩種線性滑軌。

表格2-5-1 滑塊型式

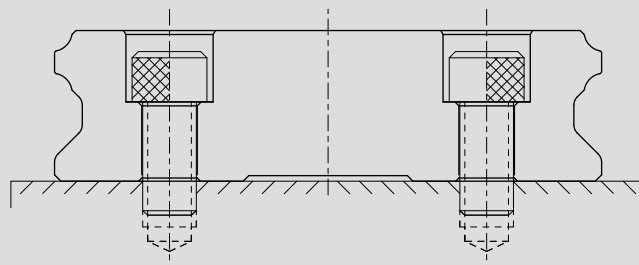
型式	規格	形狀	高度尺寸 (mm)	滑軌長度 (mm)	應用設備
四方型	WEH-CA		27	100	<ul style="list-style-type: none"> ○ 自動化裝置 ○ 高速運輸設備 ○ 精密量測儀器 ○ 半導體設備
			↓	↓	
法蘭型	WEW-CC		27	100	<ul style="list-style-type: none"> ○ 塑料瓶拉吹設備 ○ 單軸機器人機械手臂 ○ 單軸承受力矩的設備
			↓	↓	
			35	4000	

(2) 滑軌型式

HIWIN提供標準上鎖式滑軌。

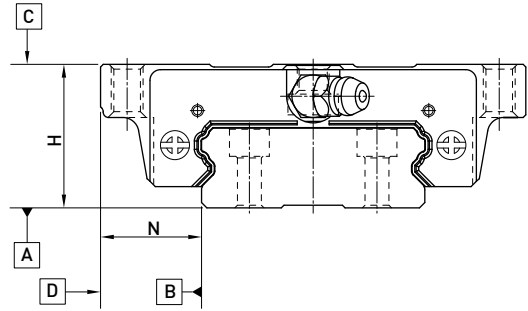
表格2-5-2 滑軌型式

上鎖式螺栓孔



2-5-5 精度等級

WE系列線性滑軌的精度，分為普通、高、精密、超精密、超高精密級共五級，客戶可依設備精度需求選用精度。



(1) 非互換性線性滑軌精度

表格2-5-3 組套件精度表

單位：mm

型號	WE - 27, 35				
精度等級	普通級 (C)	高級 (H)	精密級 (P)	超精密級 (SP)	超高精密級 (UP)
高度H的容許尺寸誤差	± 0.1	± 0.04	0 - 0.04	0 - 0.02	0 - 0.01
寬度N的容許尺寸誤差	± 0.1	± 0.04	0 - 0.04	0 - 0.02	0 - 0.01
成對高度H的相互誤差	0.02	0.015	0.007	0.005	0.003
成對寬度N的相互誤差	0.03	0.015	0.007	0.005	0.003
滑塊C面對滑軌A面的行走平行度	行走平行度(見表格2-5-5)				
滑塊D面對滑軌B面的行走平行度	行走平行度(見表格2-5-5)				

(2) 互換性線性滑軌精度

表格2-5-4 單出件精度表

單位：mm

型號	WE - 27, 35		
精度等級	普通級 (C)	高級 (H)	精密級 (P)
高度H的容許尺寸誤差	± 0.1	± 0.04	± 0.02
寬度N的容許尺寸誤差	± 0.1	± 0.04	± 0.02
成對高度H的相互誤差	0.02	0.015	0.007
成對寬度N的相互誤差	0.03	0.015	0.007
滑塊C面對滑軌A面的行走平行度	行走平行度(見表格2-5-5)		
滑塊D面對滑軌B面的行走平行度	行走平行度(見表格2-5-5)		

線性滑軌

WE系列

(3) 行走平行度精度

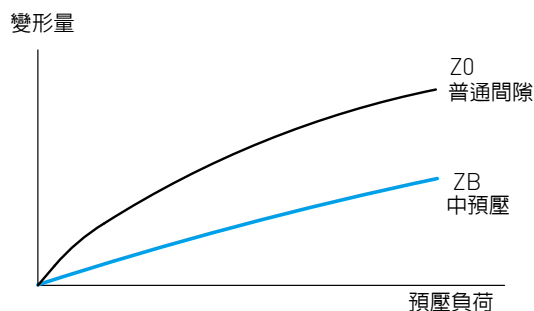
表格2-5-5 行走平行度精度

滑軌長度 (mm)	精度等級 (μm)				
	C	H	P	SP	UP
~ 100	12	7	3	2	2
100 ~ 200	14	9	4	2	2
200 ~ 300	15	10	5	3	2
300 ~ 500	17	12	6	3	2
500 ~ 700	20	13	7	4	2
700 ~ 900	22	15	8	5	3
900 ~ 1,100	24	16	9	6	3
1,100 ~ 1,500	26	18	11	7	4
1,500 ~ 1,900	28	20	13	8	4
1,900 ~ 2,500	31	22	15	10	5
2,500 ~ 3,100	33	25	18	11	6
3,100 ~ 3,600	36	27	20	14	7
3,600 ~ 4,000	37	28	21	15	7

2-5-6 預壓力

(1) 預壓力定義

預壓力是預先給與鋼珠負荷力，亦即加大鋼珠直徑，利用鋼珠與珠道之間負向間隙給與預壓，此舉能提高線性滑軌的剛性及消除間隙；以上圖來解釋，提高預壓力可增加線性滑軌剛性。但小規格建議選用輕預壓以下預壓，以避免因預壓選用過重降低其使用壽命。



(2) 預壓等級

WE 系列線性滑軌提供三種標準預壓，可依據用途選擇適當預壓力。

表格2-5-6 預壓等級

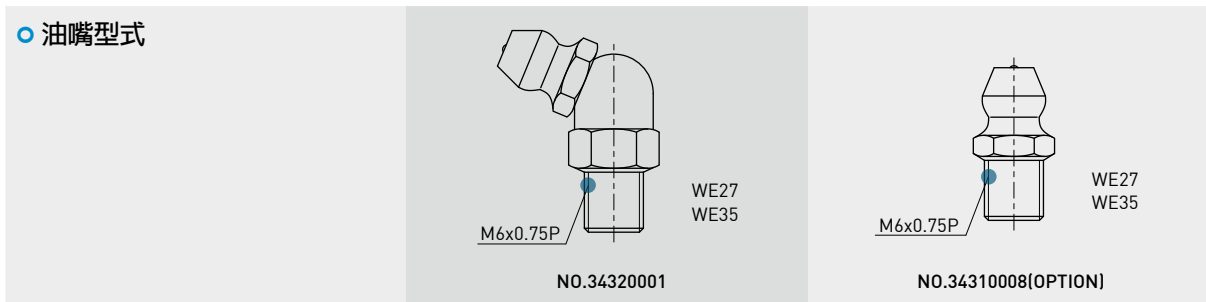
預壓等級	標記	預壓力	使用條件
普通間隙	Z0	0~ 0.02C	負荷方向固定且衝擊小，精度要求低
輕預壓	ZA	0.03C-0.05C	輕負荷且要求高精度
中預壓	ZB	0.06C~ 0.08C	高剛性要求，且有振動，衝擊之使用環境
等級	互換性線軌 (單出件)		非互換性線軌 (組合件)
預壓等級	Z0, ZA		Z0, ZA, ZB

註：預壓力中C為動額定負荷

2-5-7 潤滑方式

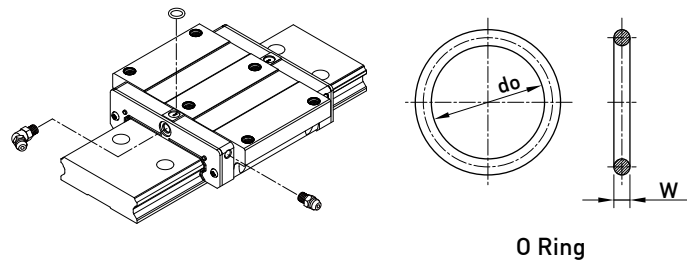
(1) 潤滑油脂

○ 油嘴型式



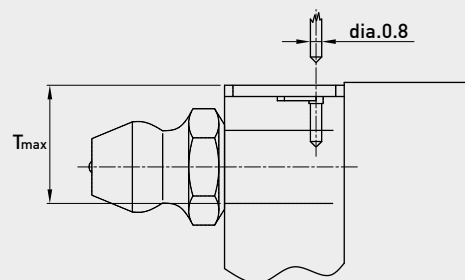
○ 油嘴位置

依客戶需要在滑塊前端或後端裝上油嘴以供手動打油，WE系列特別在端蓋側邊預留側油孔位置安裝油嘴(一般為直油嘴)，提供側向打油，側向打油的位置建議在非側基準邊，但若有特殊需要亦可放在側基準邊。客戶如有上述側向打油需求請與我們聯絡。WE系列在端蓋頂端亦預留上油孔位置，客戶若欲從端蓋上方供油，須使用直徑0.8mm的金屬針以預熱的方式，在指定位置將上油孔穿通，再將密封環安裝於凹處即可，避免使用鑽頭穿通上油孔，碎屑有汙染油道的危險。使用接管方式自動供潤滑油脂之線性滑軌，則可依連接管型式選用安裝油管接頭。



表格2-5-7 O-Ring 規格與穿孔最大容許深度

規格	O-Ring規格		穿孔最大容許深度 T_{max} (mm)
	do (mm)	W (mm)	
WE 27	4.5 ± 0.15	1.5 ± 0.15	8.4
WE 35	4.5 ± 0.15	1.5 ± 0.15	10.2



○ 單個滑塊填滿潤滑油脂油量

表格2-5-8 單個滑塊潤滑油脂油量

規格	重負荷 (cm ³)
WE 27	3.6
WE35	9.5

○ 潤滑頻率

每運行100km，或每3至6個月確認一次油脂。

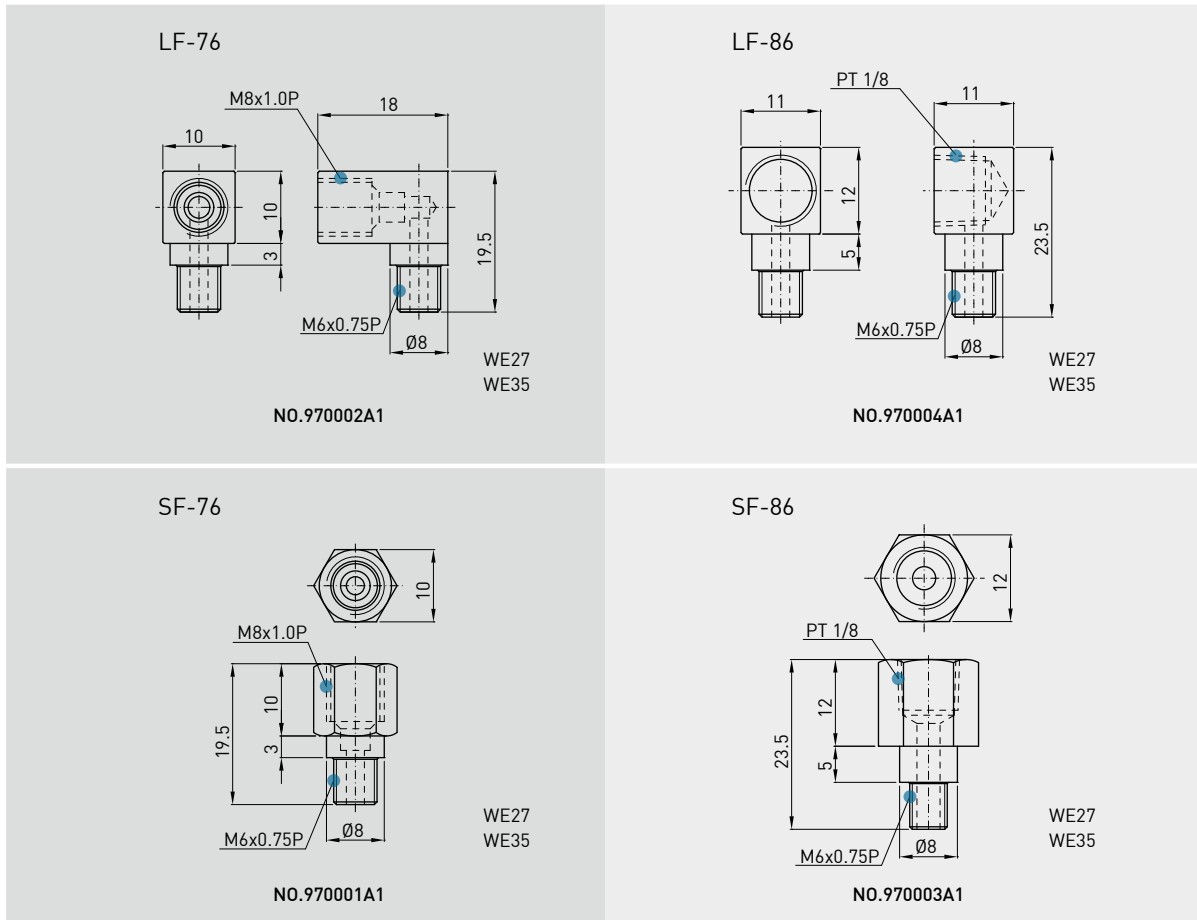
線性滑軌

WE系列

(2) 潤滑油

建議使用油黏滯力約為30~150cSt之潤滑油潤滑線性滑軌，客戶可先跟我們說明需要使用油潤滑，出貨之線性滑軌將不會封入潤滑油脂。

○ 油管接頭型式



○ 供油速率

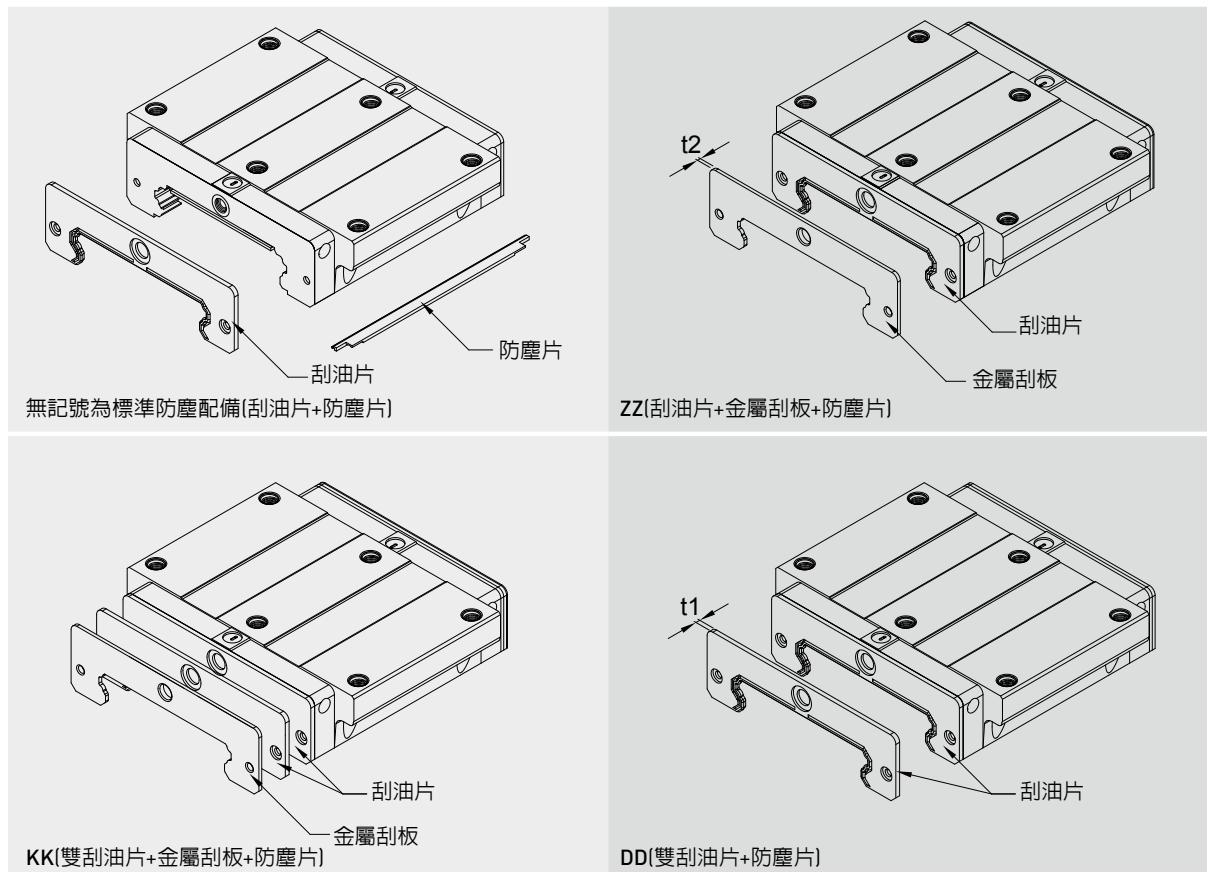
表格2-5-9 供油速率

規格	供油速率 (cm ³ /hr)
WE 27	0.2
WE 35	0.3

2-5-8 防塵配備

(1) 防塵配備代碼

若有下列防塵配備需求時，請於產品型號後面加註代碼。



(2) 刮油片及底面塵封防塵片

阻止加工鐵屑或塵粒進入滑塊裏面，破壞珠道表面而降低線性滑軌壽命。

(3) 雙層刮油片

加倍刮屑效果，即使在重切削加工環境中，異物完全被排除於滑塊外。

表格2-5-10 刮油片

規格	厚度 (t1) (mm)
WE 27	2
WE 35	2

線性滑軌

WE系列

(4) 金屬刮板

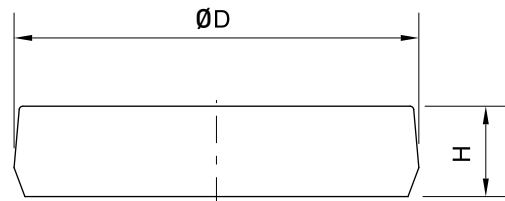
可隔離高溫鐵屑或加工火花，並排除大體積雜質。

表格2-5-11 金屬刮板

規格	厚度 (t2) (mm)
WE 27	1
WE 35	1.5

(5) 螺栓蓋

為防止切削粉末或異物經由螺栓孔侵入滑塊內部影響精度，客戶必須在安裝滑軌時將螺栓蓋打入螺栓孔內，每支滑軌出廠時皆配有螺栓蓋。



表格2-5-12 滑軌防塵蓋

滑軌規格	安裝螺絲	直徑 (D) (mm)	厚度 (H) (mm)
WER27R	M4	7.65	1.1
WER35R	M6	11.20	2.5

2-5-9 摩擦力

此阻力值為單片刮油片之最大阻力。

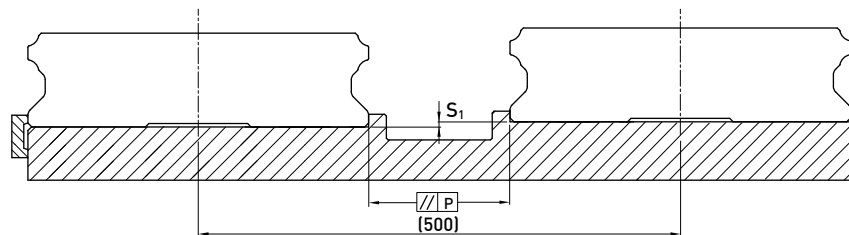
表格2-5-13 WE系列刮油片阻力

規格	刮油片阻力 N(kgf)
WE27	2.94 (0.3)
WE35	3.92 (0.4)

註: 1 kgf = 9.81 N

2-5-10 安裝平面誤差

WE系列為圓弧兩點接觸式線性滑軌，其自動調心的特性可以吸收安裝面的些許誤差而不影響直線運動的順暢性；下表中註明了安裝平面的容許誤差值：



表格2-5-14 容許平行度誤差(P)

單位：μm

規格	預壓等級		
	Z0	ZA	ZB
WE27	25	20	-
WE35	30	22	20

表格2-5-15 容許上下水平度誤差 (S₁)

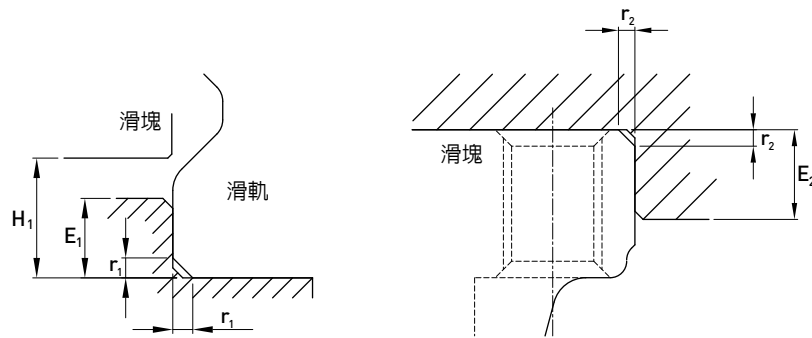
單位：μm

規格	預壓等級		
	Z0	ZA	ZB
WE27	130	85	-
WE35	130	85	70

2-5-11 安裝注意事項

(1) 安裝面肩部高度及倒角

安裝線性滑軌時必須注意安裝面肩部的狀況是否適當，如倒角過大，凸出的地方易造成線性滑軌精度不良，而高度過高則會干涉滑塊。故如果能依照建議要求安裝面肩部，安裝精度不良即可排除。



表格2-5-16 肩部高度及倒角

單位：mm

規格	滑軌的最大倒角 r ₁ (mm)	滑塊的最大倒角 r ₂ (mm)	滑軌的肩部高度 E ₁ (mm)	滑塊的肩部高度 E ₂ (mm)	滑塊運行淨高 H ₁ (mm)
WE27	0.5	0.4	2.5	7.0	4.0
WE35	0.5	0.5	2.5	10.0	4.0

(2) 滑軌裝配螺絲之扭力值

安裝滑軌時是否鎖緊貼平基準面影響線性滑軌精度甚劇，因此為達到每顆螺絲都能鎖緊的目的，建議使用下列扭力值鎖裝配螺絲。

表格2-5-17 扭力值

規格	螺絲規格	扭力值 N-cm (kgf-cm)
WE 27	M4 x 0.7P x 16L	392[40]
WE 35	M6 x 1P x 20L	1373[140]

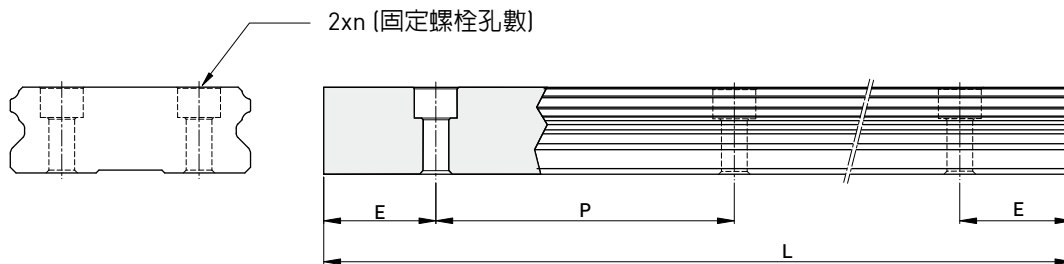
註：1 kgf = 9.81 N

線性滑軌

WE系列

2-5-12 單支滑軌標準長度及最大長度

HIWIN 備有滑軌標準長度庫存供應客戶需求。若客戶訂購非標準長度滑軌時，端面距離E的尺寸最好不要大於1/2P，防止因E的尺寸過大導致滑軌裝配後端部的不穩定，而降低線性滑軌的精度。



$$L = (n - 1) \times P + 2 \times E \quad \dots \dots \dots \text{Eq.2.3}$$

L: 滑軌總長 (mm)
 n: 螺栓孔數
 P: 螺栓孔間距離 (mm)
 E: 螺栓孔至端面距離 (mm)

表格2-5-18 軌道長度

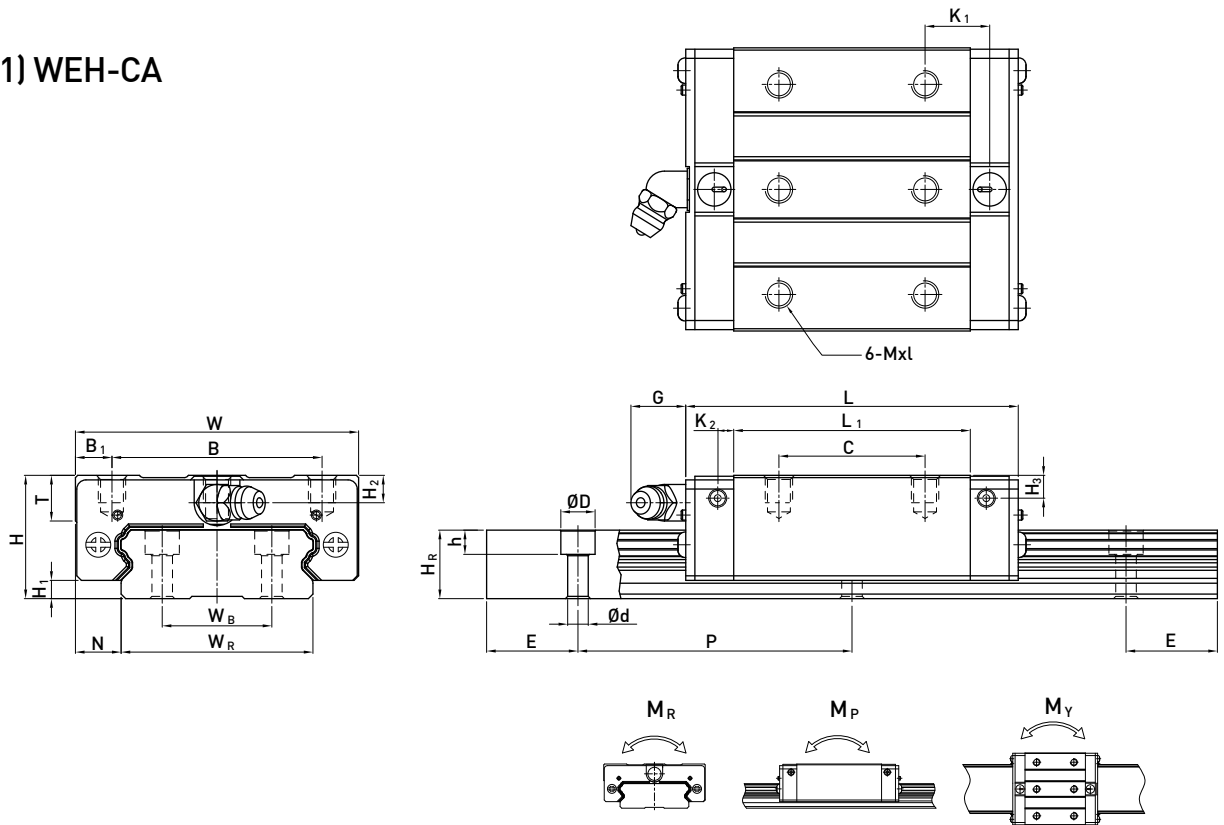
單位: mm

項目	WER27	WER35
標準長度L(n)	220 (4)	280 (4)
	280 (5)	440 (6)
	340 (6)	600 (8)
	460 (8)	760 (10)
	640 (11)	1000 (13)
	820 (14)	1,640 (21)
	1,000 (17)	2,040 (26)
	1,240 (21)	2,520 (32)
	1,600 (27)	3,000 (38)
間距(P)	60	80
標準端距 (E _s)	20	20
標準端距最大長度	4,000 (67)	3,960 (50)
最大長度	4,000	4,000

- 註: 1. 一般滑軌E尺寸公差為0.5--0.5 mm，滑軌接件端距E尺寸公差較嚴格為0--0.3 mm。
 2. 標準端距最大長度是指左、右端距皆為標準端距之滑軌最大長度。
 3. 若客戶需要不同的E尺寸，請與HIWIN聯絡。

2-5-13 WE 系列線性滑軌尺寸表

(1) WEH-CA



型號	組件尺寸 (mm)		滑塊尺寸 (mm)										滑軌尺寸 (mm)					滑軌的 固定螺 柱尺寸 (mm)	基本 動額 定負荷 C(kN)	基本 靜額 定負荷 C ₀ (kN)	容許靜力矩			重量								
	H	H ₁	N	W	B	B ₁	C	L ₁	L	K ₁	K ₂	G	MxL	T	H ₂	H ₃	W _R				W _B	H _R	D	h	d	P	E	M _R	M _P	M _Y	滑塊	滑軌
	mm	mm	mm	mm	mm	mm	mm	mm	mm	mm	mm	mm	mm	mm	mm	mm	mm	mm	mm	mm	mm	mm	mm	mm	mm	mm	kN-m	kN-m	kN-m	kg	kg/m	
WEH27CA	27	4	10	62	46	8	32	51.8	72.8	14.15	3.5	12	M6x6	10	6	5	42	24	15	7.5	5.3	4.5	60	20	M4x16	12.4	21.6	0.47	0.17	0.17	0.35	4.8
WEH35CA	35	4	15.5	100	76	12	50	77.6	102.6	18.1	5.25	12	M8x8	13	8	6.5	69	40	19	11	9	7	80	20	M6x20	29.8	49.4	1.6	0.67	0.67	1.1	9.9

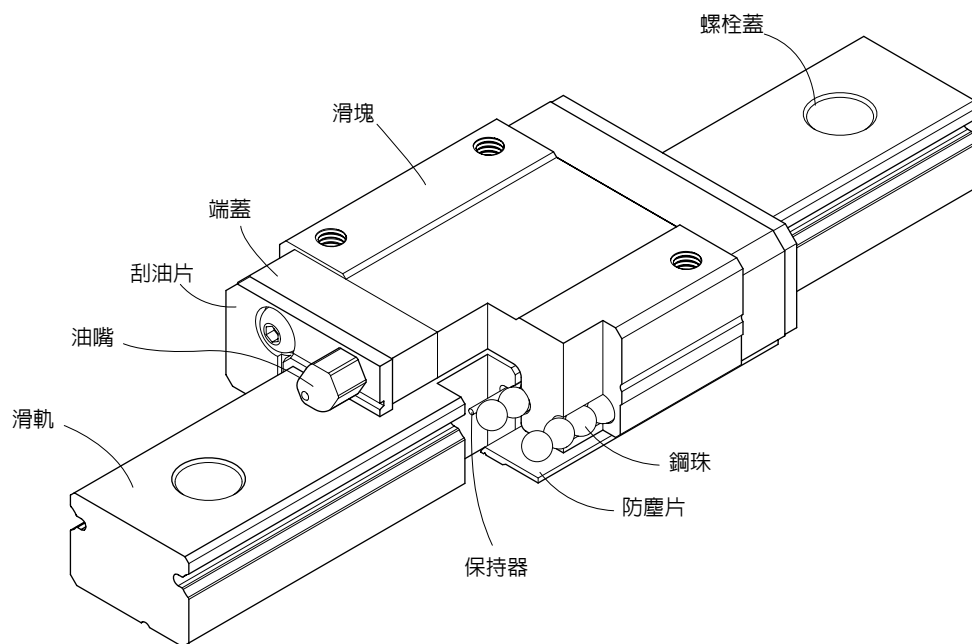
註：1 kgf = 9.81 N

2-6 MG系列—微型線性滑軌

2-6-1 MGN系列小型線性滑軌之特點

1. 體積小、輕量化，特別適合小型化設備使用。
2. 滑塊、滑軌材質為不鏽鋼。不鏽鋼材質之線性滑軌，包含滑塊、滑軌及其它金屬配件如鋼珠、保持器等，皆使用不鏽鋼材質，具備防鏽的特性。
3. 採用哥德型四點接觸設計，可承受各方向負荷，具備剛性強，精度高等特性。
4. 有鋼珠保持器設計，在精度允許下具備互換性。

2-6-2 MGN系列本體結構



- 滾動循環系統：滑塊、滑軌、端蓋、鋼珠、保持器
- 潤滑系統：MGN15端蓋側附有油嘴，提供客戶注油，而MGN7、9、12則於端蓋側預留注油孔，可將油或油脂打入滑塊內部以潤滑。
- 防塵系統：刮油片、防塵片(9,12,15規格選配)、螺栓蓋(12,15規格)。

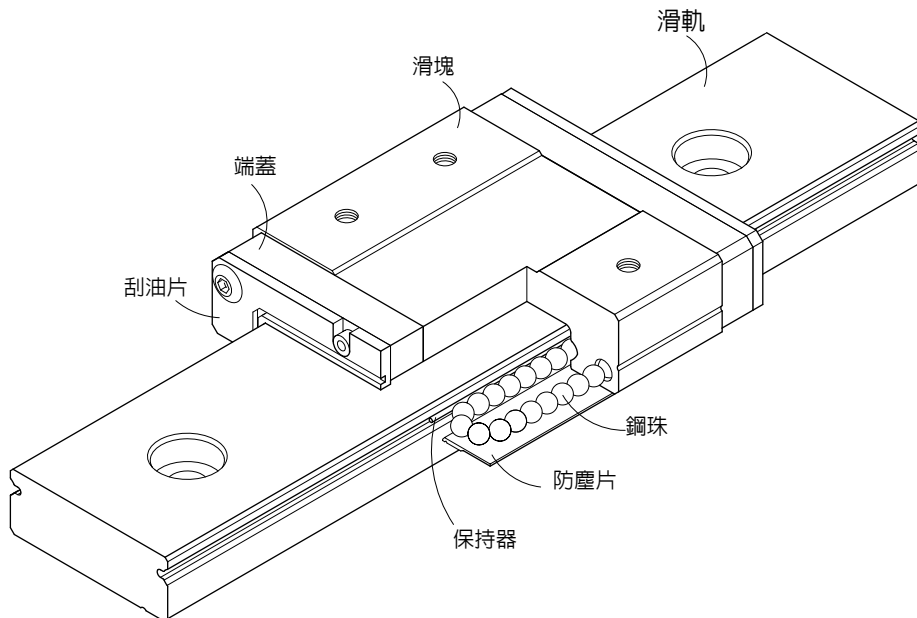
線性滑軌

MG系列

2-6-3 MGW小型寬幅線性滑軌之特點

1. 加寬滑軌之設計大幅提升力矩負荷能力，可單軸使用。
2. 哥德型四點接觸設計，可承受各種方向之負荷並具有高剛性之特點。
3. 滑塊裝有微小型保持鋼絲，取下滑塊鋼珠也不會脫落。
4. 滑軌、滑塊及所有金屬配件均採用不鏽鋼材質，具抗腐蝕之特性。

2-6-4 MGW系列本體結構



- 滾動循環系統：滑塊、滑軌、端蓋、鋼珠、保持器
- 潤滑系統：MGW15端蓋附有油嘴，提供客戶注油，而MGW7、9、12則於端蓋側預留注油孔，可將油或油脂打入滑塊內部以潤滑。
- 防塵系統：刮油片、防塵片(9,12,15規格選配)、螺栓蓋(12,15規格)。

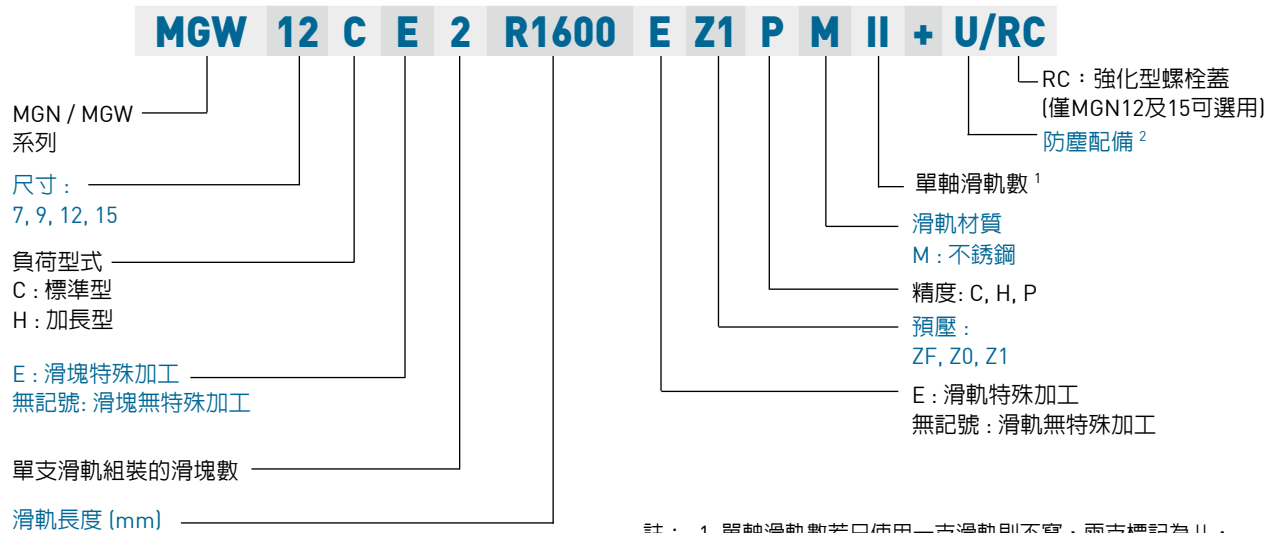
2-6-5 應用範圍

MGN/MGW系列應用範圍包括：半導體製造設備、印刷電路板IC組裝設備、醫療設備、機器手臂、精密量測儀器、辦公室自動化設備、其它小型直線滑動裝置。

2-6-6 產品規格型號

非互換性型及互換性型兩種線性滑軌，兩者規格尺寸相同，主要差異點在於互換性型之滑塊、滑軌可單出互換使用，較便利，但其組合精度無法達到非互換性型之精度需求，不過由於HIWIN在製造上有良好的尺寸控制及嚴格的品質要求，互換性型之組合精度目前已達到一定的水準，對不需配對安裝線性滑軌的客戶而言，是一項很好的選擇。產品型號主要標明系列、尺寸、型式、精度等級、預壓等規格要求，以利訂貨時雙方對產品的確認。

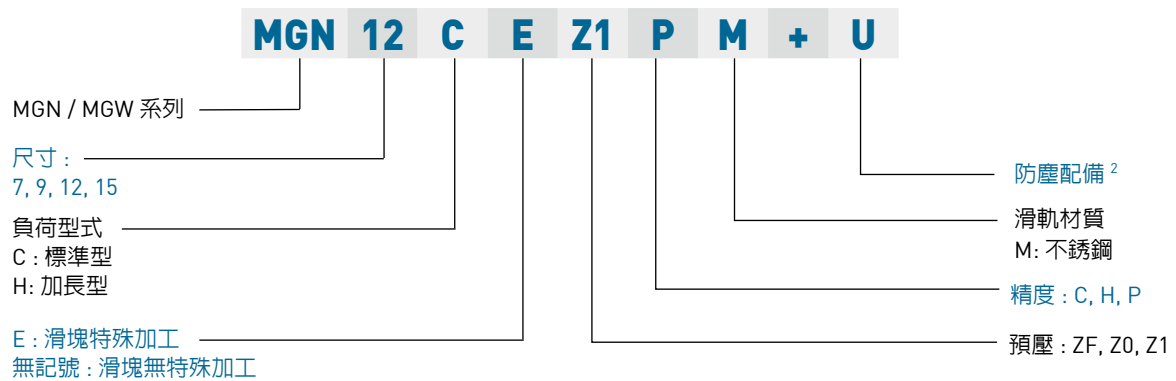
(1) 非互換性線性滑軌產品型號



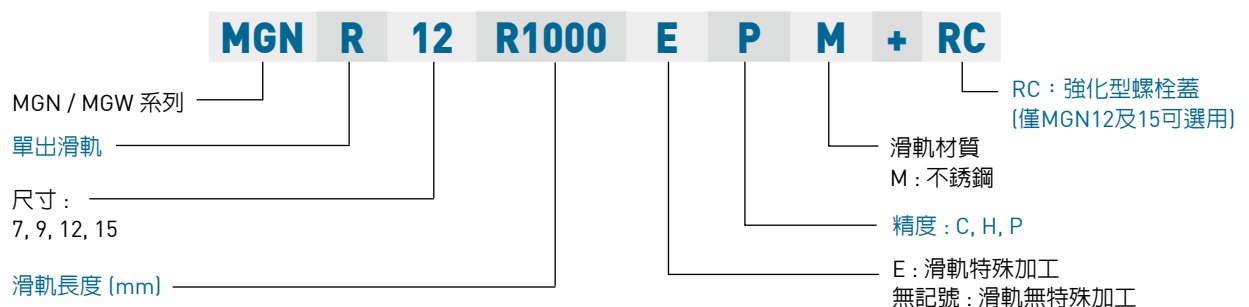
註：1. 單軸滑軌數若只使用一支滑軌則不寫，兩支標記為II，三支標記為III，以此類推。
2. MGN及MGW規格9,12,15可選用防塵片。

(2) 互換性線性滑軌產品型號

○ 單出滑塊產品型號



○ 單出滑軌產品型號

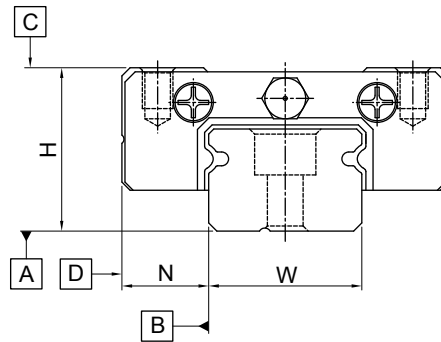


線性滑軌

MG系列

2-6-7 精度等級

MGN及MGW系列小型滑軌的精度，分為普通、高、精密級共三級，客戶可依設備精度需求選用適合精度。



(1) 非互換性線性滑軌精度

組合高度H量測是以滑塊上部基準面中心位置為準，組合寬度N量測是以滑塊側邊基準面中心位置為準。

表格2-6-1 精度表

單位：mm

精度等級	普通級 (C)	高級 (H)	精密級 (P)
高度H的容許尺寸誤差	± 0.04	± 0.02	± 0.01
寬度N的容許尺寸誤差	± 0.04	± 0.025	± 0.015
成對高度H的相互誤差	0.03	0.015	0.007
成對寬度N的相互誤差 (基準軌)	0.03	0.02	0.01
滑塊C面對滑軌A面的行走平行度	行走平行度 (見表格2-6-3)		
滑塊D面對滑軌B面的行走平行度	行走平行度 (見表格2-6-3)		

(2) 互換性線性滑軌精度

互換性線性滑軌精度在滑塊組裝於單支滑軌之成對高及寬度精度，同非互換性線性滑軌精度，但若組裝於不同支滑軌上，因滑軌高度誤差，其成對高及寬度精度，比非互換性線性滑軌精度稍微遜色，而行走平行度精度則同非互換性線性滑軌之精度。

表格2-6-2 互換性線性滑軌精度表

單位：mm

精度等級	普通級 (C)	高級 (H)	精密級 (P)
高度H的容許尺寸誤差	± 0.04	± 0.02	± 0.01
寬度N的容許尺寸誤差	± 0.04	± 0.025	± 0.015
單支成對	高度H的相互誤差	0.03	0.015
	寬度N的相互誤差	0.03	0.02
複數支成對高度H的相互誤差	0.07	0.04	0.02
滑塊C面對滑軌A面的行走平行度	行走平行度 (見表格2-6-3)		
滑塊D面對滑軌B面的行走平行度	行走平行度 (見表格2-6-3)		

(3) 行走平行度精度

滑軌C對A、D對B之行走平行度與滑軌精度、長度有關，其值列於下表。

表格2-6-3 行走平行度

滑軌長度 (mm)	精度等級 (μm)			滑軌長度 (mm)	精度等級 (μm)		
	(C)	(H)	(P)		(C)	(H)	(P)
50 以下	12	6	2	315 ~ 400	18	11	6
50 ~ 80	13	7	3	400 ~ 500	19	12	6
80 ~ 125	14	8	3.5	500 ~ 630	20	13	7
125 ~ 200	15	9	4	630 ~ 800	22	14	8
200 ~ 250	16	10	5	800 ~ 1,000	23	16	9
250 ~ 315	17	11	5	1,000 ~ 1,200	25	18	11

2-6-8 預壓力

MGN/MGW 系列提供普通間隙、無預壓、輕預壓三種預壓力。

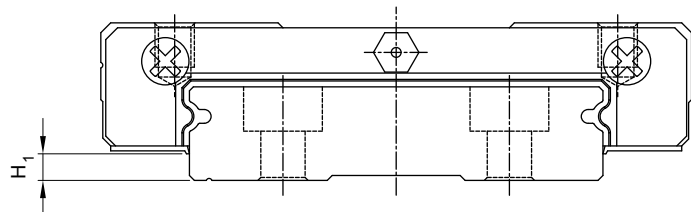
表格2-6-4 預壓等級

預壓等級	標記	預壓力	適用精度
普通間隙	ZF	精密間隙 4~10μm	C
無預壓	Z0	0	C~P
輕預壓	Z1	0.02C	C~P

註：預壓力中C為動額定負荷

2-6-9 防塵配備

標準防塵配備滑塊兩端裝有刮油片，以阻隔粉塵或雜質進入滑塊內部，而影響線性滑軌壽命及精度。防塵片是裝在滑塊底部，以防止粉塵或雜質從滑塊底部間隙進入滑塊內部，客戶若欲選用防塵片，可於型號後面加 +U 代碼。規格 7 滑塊至底部承靠面間隙 (H₁) 很小，並不提供加裝防塵片，然規格9、12與15有提供防塵片選用。客戶在選用防塵片時，需注意滑塊間隙 (H₁) 變小，當有側邊承靠面使用時，側邊承靠面之高度，不可大於間隙值 (H₁)，以避免滑塊在運行時干涉到側邊承靠面。



表格2-6-5 附防塵片滑塊之安裝面間隙H₁

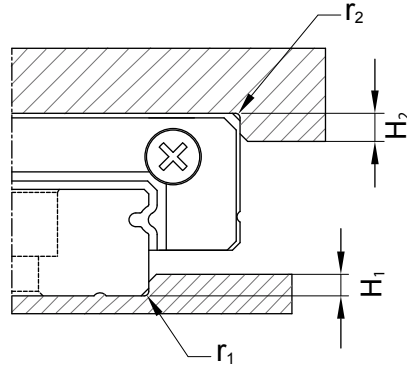
型號	防塵片	H ₁ mm
MGN 7	-	-
MGN 9	●	1
MGN 12	●	2
MGN 15	●	3
MGW 7	-	-
MGW 9	●	2.1
MGW 12	●	2.6
MGW 15	●	2.6

線性滑軌

MG系列

2-6-10 安裝注意事項

- 安裝肩部高度及倒角



表格2-6-6 肩部高度及倒角

規格	肩部最大倒角半徑 r_1 (mm)	肩部最大倒角半徑 r_2 (mm)	滑軌肩部高度 H_1 (mm)	滑塊肩部高度 H_2 (mm)
MGN 7	0.2	0.2	1.2	3
MGN 9	0.2	0.3	1.7	3
MGN 12	0.3	0.4	1.7	4
MGN 15	0.5	0.5	2.5	5
MGW 7	0.2	0.2	1.7	3
MGW 9	0.3	0.3	2.5	3
MGW 12	0.4	0.4	3	4
MGW 15	0.4	0.8	3	5

- 滑軌裝配螺絲之扭力值

安裝滑軌時是否鎖緊貼平基準面影響線性滑軌精度甚劇，因此為達到每顆螺絲都能鎖緊的目的，建議使用下列扭力值鎖裝配螺絲。

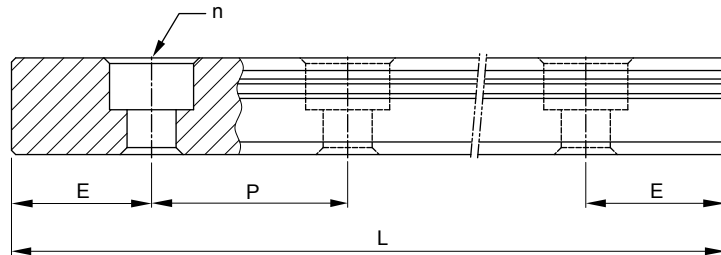
表格2-6-7 扭力值

規格	螺絲規格	扭力值 N-cm (kgf-cm)
MGN 7	M2 × 0.4P × 6L	57 (5.9)
MGN 9	M3 × 0.5P × 8L	186 (19)
MGN 12	M3 × 0.5P × 8L	186 (19)
MGN 15	M3 × 0.5P × 10L	186 (19)
MGW 7	M3 × 0.5P × 6L	186 (19)
MGW 9	M3 × 0.5P × 8L	186 (19)
MGW 12	M4 × 0.7P × 8L	392 (40)
MGW 15	M4 × 0.7P × 10L	392 (40)

註：1 kgf = 9.81 N

2-6-11 單支滑軌標準長度及最大長度

備有滑軌標準長度庫存，以供應客戶需求。若客戶訂購非標準長度滑軌時，端面距離E的尺寸，最好不要大於1/2P，防止因E的尺寸過大，導致滑軌裝配後端部的不穩定，而降低線性滑軌的精度，亦不可取用過小的E值 (小於E_{min})以避螺孔破孔。



$$L = (n - 1) \times P + 2 \times E \quad \text{Eq.2.4}$$

L : 滑軌總長 (mm)

n : 螺栓孔數

P : 螺栓孔間距離 (mm)

E : 螺栓孔至端面距離 (mm)

表格2-6-8 軌道長度

單位 : mm

規格	MGNR	MGNR	MGNR	MGNR	MGWR	MGWR	MGWR	MGWR
	7M	9M	12M	15M	7M	9M	12M	15M
標準長度L(n)	40(3)	55(3)	70(3)	70(2)	80(3)	80(3)	110(3)	110(3)
	55(4)	75(4)	95(4)	110(3)	110(4)	110(4)	150(4)	150(4)
	70(5)	95(5)	120(5)	150(4)	140(5)	140(5)	190(5)	190(5)
	85(6)	115(6)	145(6)	190(5)	170(6)	170(6)	230(6)	230(6)
	100(7)	135(7)	170(7)	230(6)	200(7)	200(7)	270(7)	270(7)
	130(9)	155(8)	195(8)	270(7)	260(9)	230(8)	310(8)	310(8)
		175(9)	220(9)	310(8)		260(9)	350(9)	350(9)
		195(10)	245(10)	350(9)		290(10)	390(10)	390(10)
		275(14)	270(11)	390(10)		350(14)	430(11)	430(11)
		375(19)	320(13)	430(11)		500(19)	510(13)	510(13)
			370(15)	470(12)		710(24)	590(15)	590(15)
			470(19)	550(14)		860(29)	750(19)	750(19)
		570(23)	670(17)			910(23)	910(23)	
		695(28)	870(22)			1070(27)	1070(27)	
間距(P)	15	20	25	40	30	30	40	40
標準端距 (E _s)	5	7.5	10	15	10	10	15	15
標準端距最大長度	595(40)	995(40)	1995(80)	1990(50)	590(20)	1190(40)	1990(50)	1990(50)
最大長度	600	1000	2000	2000	600	1200	2000	2000

- 註： 1. 一般滑軌E尺寸公差為0.5 ~ -0.5mm，滑軌接件端距E尺寸公差較嚴格為0 ~ -0.3mm。
 2. 標準端距最大長度是指左、右端距皆為標準端距之滑軌最大長度。
 3. 規格中“M”表材質為不鏽鋼材質(SUS)。
 4. 表格中最大長度一列為規範內之長度，客戶若有特殊需求請與HIWIN連絡。
 5. 若客戶需要不同E值，請與HIWIN連絡。

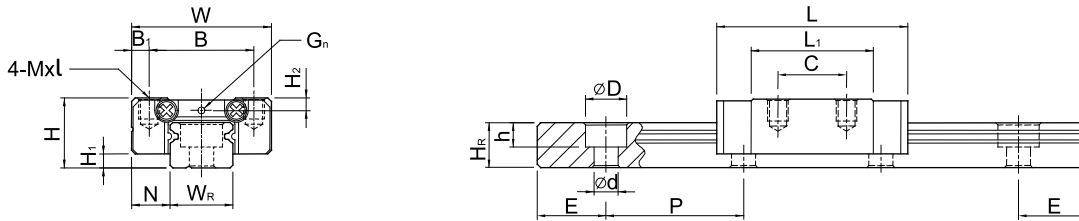
線性滑軌

MG系列

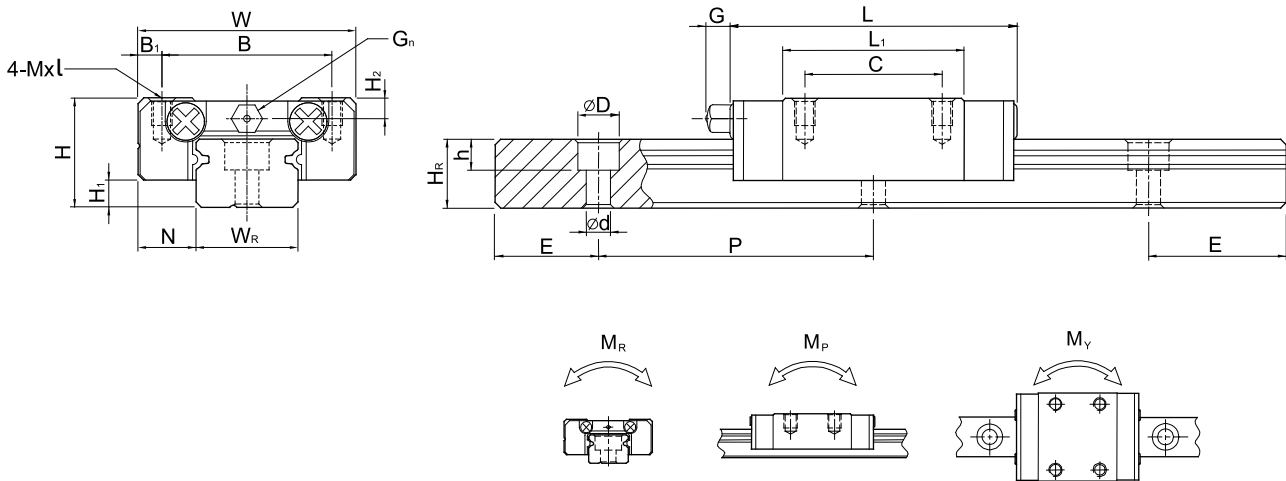
2-6-12 MGN/MGW 系列線性滑軌尺寸表

(1) MGN-C / MGN-H

MGN7, MGN9, MGN12



MGN15

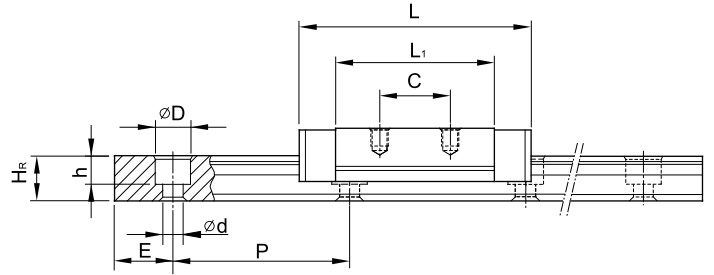
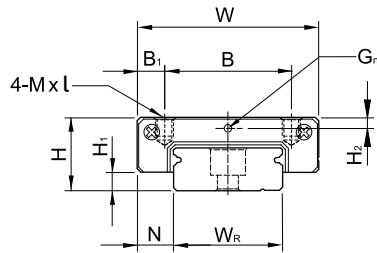


型號	組件尺寸 (mm)			滑塊尺寸 (mm)										滑軌的 固定螺栓 尺寸	基本 動額 定負荷	基本 靜額 定負荷	容許靜力矩			重量								
	H	H ₁	N	W	B	B ₁	C	L ₁	L	G	G _n	MxL	H ₂				W _R	H _R	D	h	d	P	E	(mm)	C (kN)	C ₀ (kN)	M _R N-m	M _P N-m
MGN 7C	8	1.5	5	17	12	2.5	8	13.5	22.5	-	Ø1.2	M2x2.5	1.5	7	4.8	4.2	2.3	2.4	15	5	M2x6	0.98	1.24	4.70	2.84	2.84	0.010	0.22
MGN 7H							13	21.8	30.8													1.37	1.96	7.64	4.80	4.80	0.015	
MGN 9C	10	2	5.5	20	15	2.5	10	18.9	28.9	-	Ø1.4	M3x3	1.8	9	6.5	6	3.5	3.5	20	7.5	M3x8	1.86	2.55	11.76	7.35	7.35	0.016	0.38
MGN 9H							16	29.9	39.9													2.55	4.02	19.60	18.62	18.62	0.026	
MGN 12C	13	3	7.5	27	20	3.5	15	21.7	34.7	-	Ø2	M3x3.5	2.5	12	8	6	4.5	3.5	25	10	M3x8	2.84	3.92	25.48	13.72	13.72	0.034	0.65
MGN 12H							20	32.4	45.4													3.72	5.88	38.22	36.26	36.26	0.054	
MGN 15C	16	4	8.5	32	25	3.5	20	26.7	42.1	4.5	M3	M3x4	3	15	10	6	4.5	3.5	40	15	M3x10	4.61	5.59	45.08	21.56	21.56	0.059	1.06
MGN 15H							25	43.4	58.8													6.37	9.11	73.50	57.82	57.82	0.092	

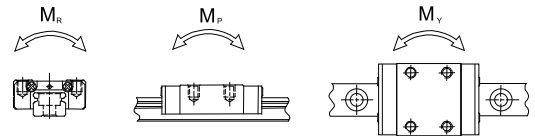
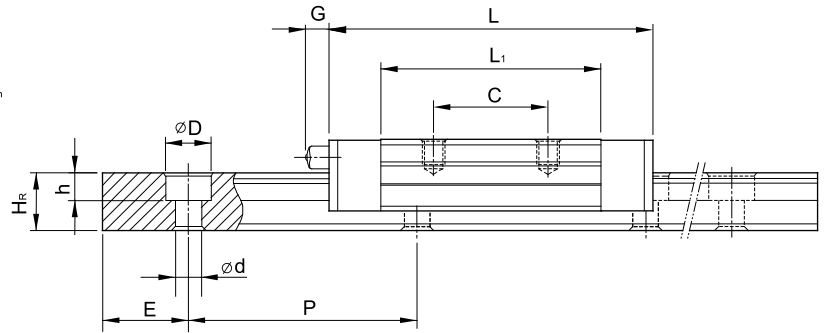
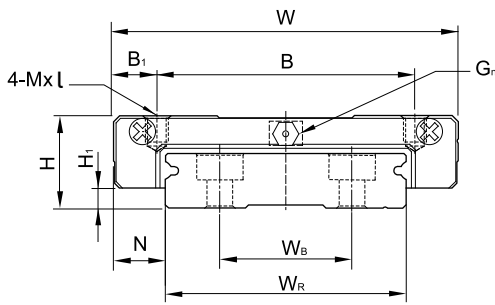
註：1 kgf = 9.81 N

(2) MGW-C / MGW-H

MGW7, MGW9, MGW12



MGW15



型號	組件尺寸 (mm)		滑塊尺寸 (mm)											滑軌尺寸 (mm)					滑軌的固定螺柱尺寸 (mm)	基本動額定負荷 C(kN)	基本靜額定負荷 C ₀ (kN)	容許靜力矩			重量				
	H	H ₁	N	W	B	B ₁	C	L ₁	L	G	G _n	Mxl	H ₂	W _R	W _B	H _R	D	h				d	P	E	M _R	M _P	M _V	滑塊	滑軌
																							N-m	N-m	N-m	kg	kg/m		
MGW 7C	9	1.9	5.5	25	19	3	10	21	31.2	-	Ø1.2	M3x3	1.85	14	-	5.2	6	3.2	3.5	30	10	M3x6	1.37	2.06	15.70	7.14	7.14	0.020	0.51
MGW 7H							19	30.8	41																				
MGW 9C	12	2.9	6	30	21	4.5	12	27.5	39.3	-	Ø1.2	M3x3	2.4	18	-	7	6	4.5	3.5	30	10	M3x8	2.75	4.12	40.12	18.96	18.96	0.040	0.91
MGW 9H							23	3.5	24																				
MGW 12C	14	3.4	8	40	28	6	15	31.3	46.1	-	Ø1.2	M3x3.6	2.8	24	-	8.5	8	4.5	4.5	40	15	M4x8	3.92	5.59	70.34	27.80	27.80	0.071	1.49
MGW 12H							28	45.6	60.4																				
MGW 15C	16	3.4	9	60	45	7.5	20	38	54.8	5.2	M3	M4x4.2	3.2	42	23	9.5	8	4.5	4.5	40	15	M4x10	6.77	9.22	199.34	56.66	56.66	0.143	2.86
MGW 15H							35	57	73.8																				

註：1 kgf = 9.81 N

線性滑軌

RG系列

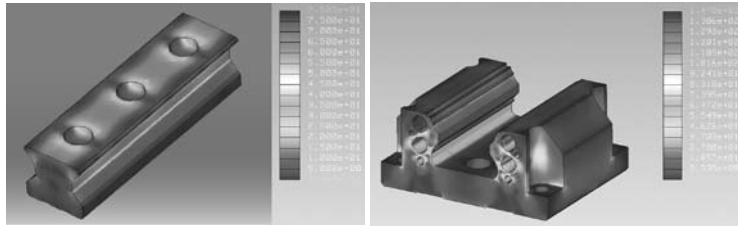
2-7 RG系列—滾柱式線性滑軌

2-7-1 RG系列線性滑軌特點

RG系列線性滑軌以滾柱型滾動體取代了鋼珠，為實現超高剛性與超重負荷能力而設計；透過滾動體與滑軌與滑塊的線接觸方式，讓滾動體在承受高負荷時僅僅形成微量的彈性變形，更藉由45度的接觸角度的設計，讓整體線性滑軌達到四方向等高剛性、等高負荷能力的特性表現。透過超高剛性的實現，可大幅提升加工精度，達到高精度的訴求；由於超重負荷的特性，進而延長線性滑軌的使用壽命。非常適合高速自動化產業機械及高剛性需求的設備使用。

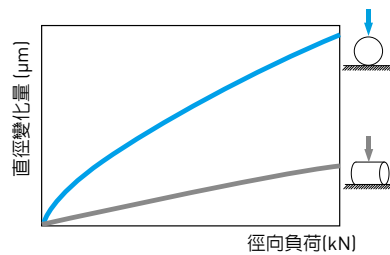
(1) 最佳化設計

RG系列線性滑軌的迴流模組已取得多國專利，確保滾柱型滾動體可順暢地進行無限循環滾動。並利用先進有限元素法進行結構應力分析，求出滑塊與滑軌結構的最佳化設計。



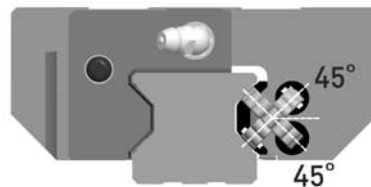
(2) 四方向皆具有超高剛性

RG系列線性滑軌以滾柱型滾動體取代了滾珠，藉由滾柱與滑軌與滑塊的線接觸方式，滾柱在承受高負載時僅僅形成微量的彈性變形，不僅可大幅提升線性滑軌的剛性值，更能維持高精度的加工。右圖為等體積的滾珠與滾柱的剛性表現。



(3) 四方向皆具有超重負載能力

RG系列線性滑軌採用DB(45°-45°)組合，能承受上下和左右方向的負荷，讓線性滑軌具有超重負載能力。在相同工作負荷的要求下，RG線軌相較於滾珠型線軌可有較小的體積，即可均勻承受高負載。



(4) 延長壽命

RG系列線性滑軌是以ISO規範(ISO14728-1)為基準來制定基本動額定負荷，該基本動額定負荷係以額定壽命100公里計算之。線性滑軌的壽命會因實際承受工作負荷而不同，滾柱型線性滑軌的壽命計算可依選用線性滑軌的基本動額定負荷及工作負荷推算出使用壽命。

- 不考慮環境因素影響，壽命計算如下所示。

$$L = \left(\frac{C}{P} \right)^{\frac{10}{3}} \cdot 100\text{km} = \left(\frac{C}{P} \right)^{\frac{10}{3}} \cdot 62\text{mile} \dots\dots\dots \text{Eq. 2.5}$$

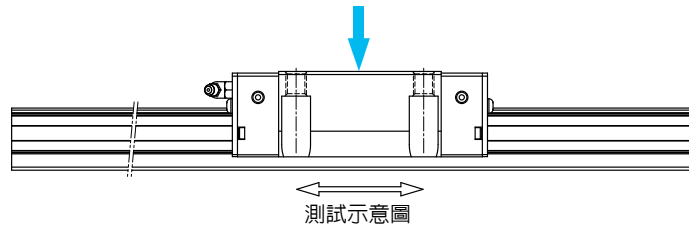
- 若考慮線性滑軌使用的環境因素，其壽命會隨運動的狀態、珠道表面硬度及系統溫度而有所變化。

$$L = \left(\frac{f_h \cdot f_t \cdot C}{f_w \cdot P} \right)^{\frac{10}{3}} \cdot 100\text{km} = \left(\frac{f_h \cdot f_t \cdot C}{f_w \cdot P} \right)^{\frac{10}{3}} \cdot 62\text{mile} \dots\dots\dots \text{Eq. 2.6}$$

L : 壽命
P : 工作負荷
C : 基本動額定負荷
f_h : 硬度係數
f_t : 溫度係數
f_w : 負荷係數

其中，硬度係數、溫度係數與負荷係數同滾珠型線性滑軌。相較於滾珠型線軌，RG系列具有超重負荷能力，可大幅延長使用壽命。

(5) 耐久測試

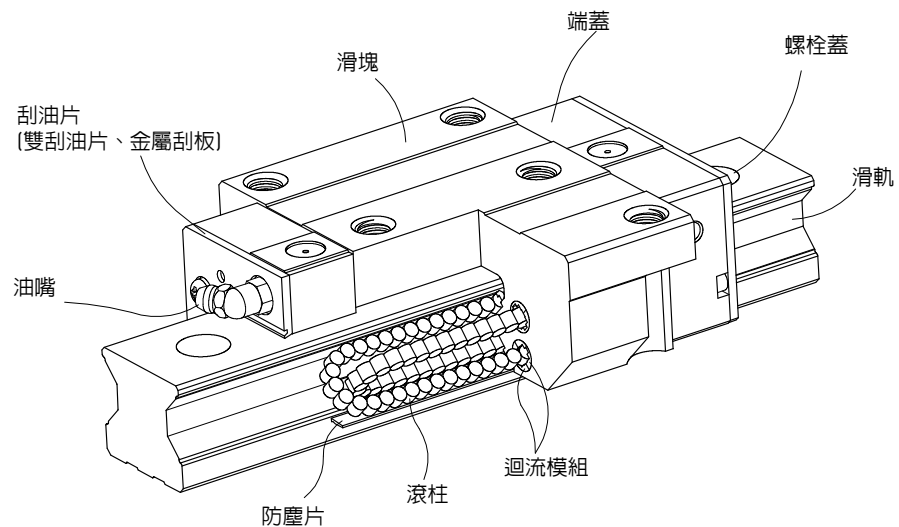


表格2-7-1 試驗資料

<p>試件一：RGH35CA 預壓等級：ZA 移動速度：60m/min 加速度：1G 行程：0.55m 潤滑油脂：每100公里補充一次 外加負荷：15kN 運行距離：1135公里</p>	<p>測試結果： 根據RGH35CA的基本動額定負荷、預壓力與工作負荷推算出其壽命值為1000公里。本試件運行1135公里後，珠道表面與滾柱表面並未發生魚鱗狀薄片的剝落現象。</p> 
<p>試件二：RGW35CC 預壓等級：ZA 移動速度：120m/min 加速度：1G 行程：2m 潤滑油打油頻率：0.3cm³/hr 外加負荷：無負荷 運行距離：15000km</p>	<p>測試結果： 本試件運行15000公里後，珠道表面與滾柱表面並未發生魚鱗狀薄片的剝落現象。</p> 

註：以上的測試數據為樣品數據。

2-7-2 RG本體結構



- 滾動循環系統：滑塊、滑軌、端蓋、迴流模組、滾柱
- 潤滑系統：油嘴、油管接頭
- 防塵系統：刮油片、底面塵封防塵片、滑軌螺栓蓋、金屬刮板

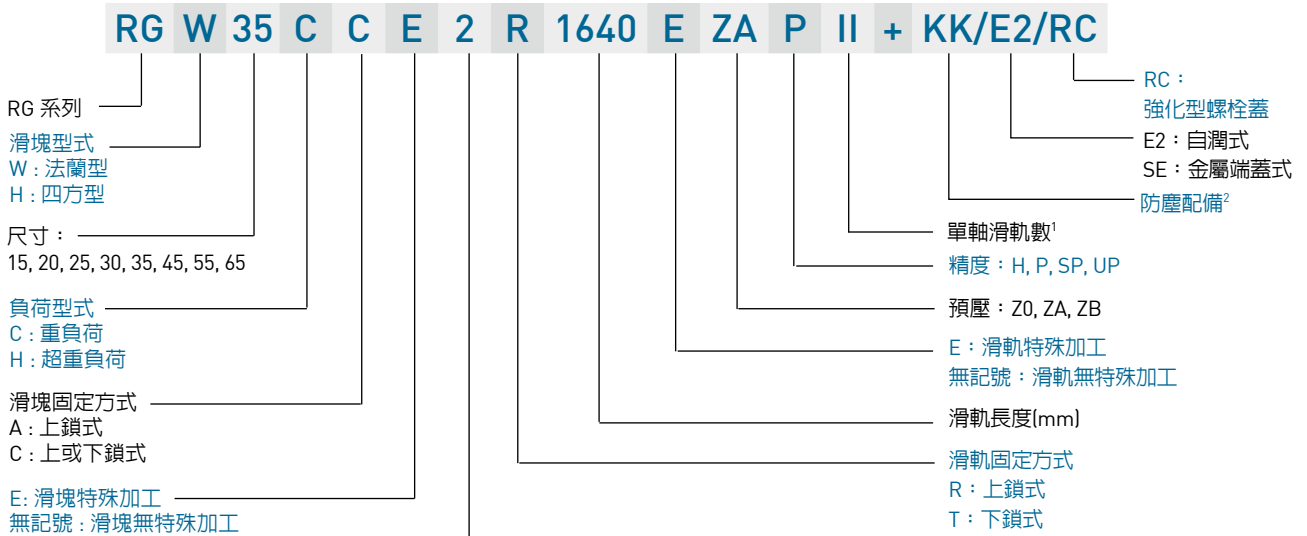
線性滑軌

RG系列

2-7-3 產品規格說明

RG系列分為非互換性及互換性型兩種線性滑軌，兩者規格尺寸相同，主要差異點在於互換性型之滑塊、滑軌可單獨互換使用，較便利，但其組合精度無法達到非互換性型之超精密級以上的精度，不過由於HIWIN互換性型之組合精度目前已達到一定的水準，對不需配對安裝線性滑軌的客戶而言，是一項便利的選擇。線性滑軌的產品規格型號主要標明線性滑軌尺寸、型式、精度等級、預壓等規格要求，以利訂貨時雙方對產品的確認。

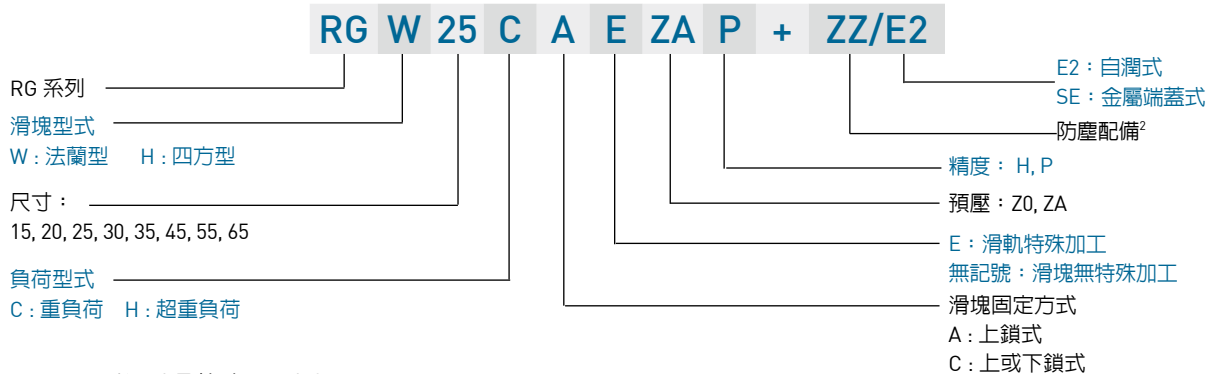
(1) 非互換性線性滑軌產品型號



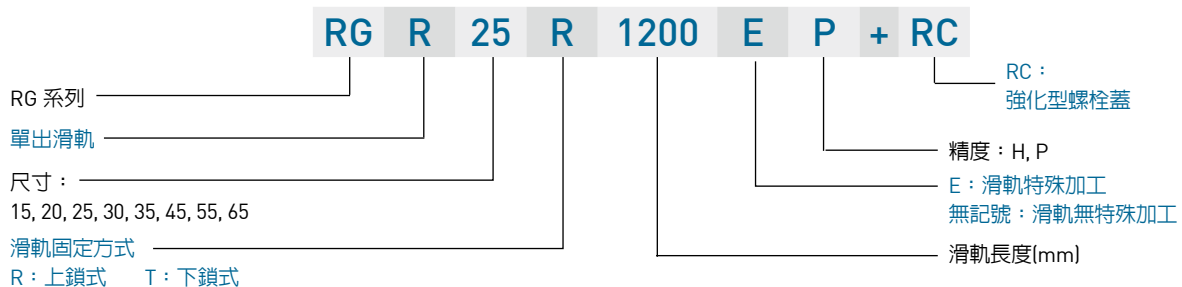
註: 1.單軸滑軌數若只使用一支滑軌則不寫，兩支標記為II，三支標記為III，以此類推。
2.防塵配備中無記號為防塵標準配備刮油片加防塵片。ZZ為刮油片加防塵片加金屬刮板。KK為雙刮油片加防塵片加金屬刮板。DD為雙刮油片加防塵片。

(2) 互換性線性滑軌產品型號

○ 互換型滑塊產品型號



○ 互換型滑軌產品型號

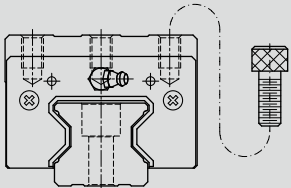
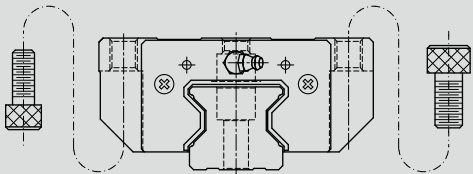


2-7-4 系列型式

(1) 滑塊型式

RG系列提供法蘭型及四方型兩種線性滑軌，法蘭型滑塊在法蘭的部位有加工安裝螺絲孔可供安裝，對於下鎖的安裝方式也可適用，其線性滑軌組合高度低，承靠面積大，適用於承受力距負載的場所。四方型滑塊寬度較小，適合有安裝空間限制的設備，滑塊上方安裝螺絲孔可配合安裝。

表格2-7-2 滑塊型式

型式	規格	形狀	高度尺寸 (mm)	滑軌長度 (mm)	應用設備
四方型	RGH-CA RGH-HA		28	100	<ul style="list-style-type: none"> ○ 自動化設備 ○ 重型搬運設備 ○ CNC加工機 ○ 重切削加工機 ○ CNC磨床 ○ 射出成型機 ○ 放電加工機 ○ 大型龍門機床 ○ 高剛性與重負荷需求的工作機械
			↓	↓	
法蘭型	RGW-CC RGW-HC		24	100	<ul style="list-style-type: none"> ○ 高剛性與重負荷需求的工作機械
			↓	↓	
			90	4000	

(2) 滑軌型式

除了一般上鎖式螺栓孔滑軌外，RG系列亦提供下鎖式螺栓孔滑軌，方便客戶安裝使用。

表格2-7-3 滑軌型式

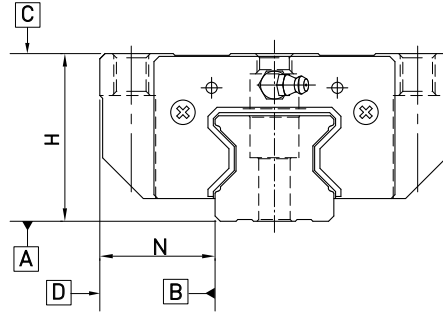


線性滑軌

RG系列

2-7-5 精度等級

RG系列線性滑軌的精度，分為高、精密、超精密、超高精密共四級，客戶可依設備精度需求選用精度。



(1) 非互換性線性滑軌精度

表格2-7-4 組套件精度表

單位：mm

型號	RG - 15, 20			
精度等級	高級 (H)	精密級 (P)	超精密級 (SP)	超高精密級 (UP)
高度H的容許尺寸誤差	± 0.03	0 - 0.03	0 - 0.015	0 - 0.008
寬度N的容許尺寸誤差	± 0.03	0 - 0.03	0 - 0.015	0 - 0.008
成對高度H的相互誤差	0.01	0.006	0.004	0.003
成對寬度N的相互誤差	0.01	0.006	0.004	0.003
滑塊C面對滑軌A面的行走平行度	行走平行度 (見表格2-7-12)			
滑塊D面對滑軌B面的行走平行度	行走平行度 (見表格2-7-12)			

表格2-7-5 組套件精度表

單位：mm

型號	RG - 25, 30, 35			
精度等級	高級 (H)	精密級 (P)	超精密級 (SP)	超高精密級 (UP)
高度H的容許尺寸誤差	± 0.04	0 - 0.04	0 - 0.02	0 - 0.01
寬度N的容許尺寸誤差	± 0.04	0 - 0.04	0 - 0.02	0 - 0.01
成對高度H的相互誤差	0.015	0.007	0.005	0.003
成對寬度N的相互誤差	0.015	0.007	0.005	0.003
滑塊C面對滑軌A面的行走平行度	行走平行度 (見表格2-7-12)			
滑塊D面對滑軌B面的行走平行度	行走平行度 (見表格2-7-12)			

表格2-7-6 組套件精度表

單位：mm

型號	RG - 45, 55			
精度等級	高級 (H)	精密級 (P)	超精密級 (SP)	超高精密級 (UP)
高度H的容許尺寸誤差	± 0.05	0 - 0.05	0 - 0.03	0 - 0.02
寬度N的容許尺寸誤差	± 0.05	0 - 0.05	0 - 0.03	0 - 0.02
成對高度H的相互誤差	0.015	0.007	0.005	0.003
成對寬度N的相互誤差	0.02	0.01	0.007	0.005
滑塊C面對滑軌A面的行走平行度	行走平行度 (見表格2-7-12)			
滑塊D面對滑軌B面的行走平行度	行走平行度 (見表格2-7-12)			

表格2-7-7 組套件精度表

單位：mm

型號	RG - 65			
精度等級	高級 (H)	精密級 (P)	超精密級 (SP)	超高精密級 (UP)
高度H的容許尺寸誤差	± 0.07	0 - 0.07	0 - 0.05	0 - 0.03
寬度N的容許尺寸誤差	± 0.07	0 - 0.07	0 - 0.05	0 - 0.03
成對高度H的相互誤差	0.02	0.01	0.007	0.005
成對寬度N的相互誤差	0.025	0.015	0.01	0.007
滑塊C面對滑軌A面的行走平行度	行走平行度 (見表格2-7-12)			
滑塊D面對滑軌B面的行走平行度	行走平行度 (見表格2-7-12)			

(2) 互換性線性滑軌精度

表格2-7-8 單出件精度表

單位：mm

型號	RG - 15, 20	
精度等級	高級 (H)	精密級 (P)
高度H的容許尺寸誤差	± 0.03	± 0.015
寬度N的容許尺寸誤差	± 0.03	± 0.015
成對高度H的相互誤差	0.01	0.006
成對寬度N的相互誤差	0.01	0.006
滑塊C面對滑軌A面的行走平行度	行走平行度 (見表格2-7-12)	
滑塊D面對滑軌B面的行走平行度	行走平行度 (見表格2-7-12)	

表格2-7-9 單出件精度表

單位：mm

型號	RG - 25, 30, 35	
精度等級	高級 (H)	精密級 (P)
高度H的容許尺寸誤差	± 0.04	± 0.02
寬度N的容許尺寸誤差	± 0.04	± 0.02
成對高度H的相互誤差	0.015	0.007
成對寬度N的相互誤差	0.015	0.007
滑塊C面對滑軌A面的行走平行度	行走平行度 (見表格2-7-12)	
滑塊D面對滑軌B面的行走平行度	行走平行度 (見表格2-7-12)	

表格2-7-10 單出件精度表

單位：mm

型號	RG - 45, 55	
精度等級	高級 (H)	精密級 (P)
高度H的容許尺寸誤差	± 0.05	± 0.025
寬度N的容許尺寸誤差	± 0.05	± 0.025
成對高度H的相互誤差	0.015	0.007
成對寬度N的相互誤差	0.02	0.01
滑塊C面對滑軌A面的行走平行度	行走平行度 (見表格2-7-12)	
滑塊D面對滑軌B面的行走平行度	行走平行度 (見表格2-7-12)	

線性滑軌

RG系列

表格2-7-11 單出件精度表

單位：mm

型號	RG - 65	
精度等級	高級 (H)	精密級 (P)
高度H的容許尺寸誤差	± 0.07	± 0.035
寬度N的容許尺寸誤差	± 0.07	± 0.035
成對高度H的相互誤差	0.02	0.01
成對寬度N的相互誤差	0.025	0.015
滑塊C面對滑軌A面的行走平行度	行走平行度 (見表格2-7-12)	
滑塊D面對滑軌B面的行走平行度	行走平行度 (見表格2-7-12)	

(3) 行走平行度精度

表格2-7-12 行走平行度精度

滑軌長度 (mm)	精度等級 (μm)			
	H	P	SP	UP
~ 100	7	3	2	2
100 ~ 200	9	4	2	2
200 ~ 300	10	5	3	2
300 ~ 500	12	6	3	2
500 ~ 700	13	7	4	2
700 ~ 900	15	8	5	3
900 ~ 1,100	16	9	6	3
1,100 ~ 1,500	18	11	7	4
1,500 ~ 1,900	20	13	8	4
1,900 ~ 2,500	22	15	10	5
2,500 ~ 3,100	25	18	11	6
3,100 ~ 3,600	27	20	14	7
3,600 ~ 4,000	28	21	15	7

2-7-6 預壓力

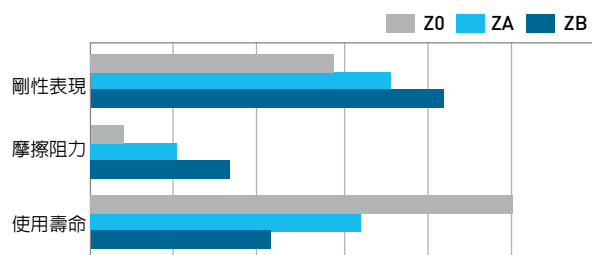
預壓力是預先給與滾柱負荷力，亦即加大滾柱直徑，利用滾柱與滾道之間負向間隙給與預壓，此舉能提高線性滑軌剛性及消除間隙。RG系列線性滑軌提供下列三種標準預壓。

表格2-7-13 預壓等級

預壓等級	標記	預壓力	適用範圍
輕預壓	Z0	0.02C~0.04C	負荷方向固定且衝擊小，精度要求低。
中預壓	ZA	0.07C~0.09C	剛性需求且輕負荷，高精度要求。
重預壓	ZB	0.12C~0.14C	高剛性需求，且有振動與衝擊之使用環境。

註：1. 預壓力中C為動額定負荷

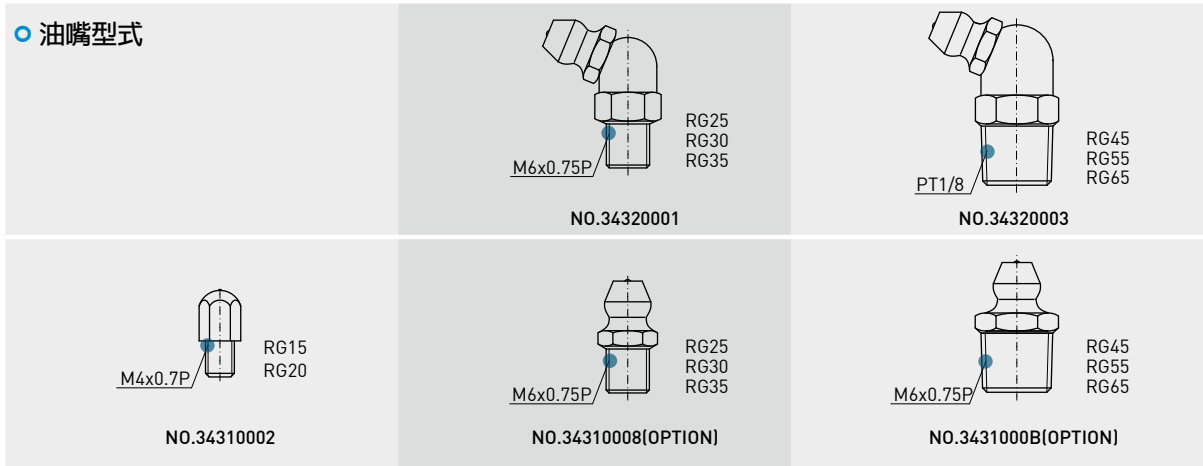
右圖為線性滑軌不同預壓條件下之剛性表現、摩擦阻力與使用壽命關係圖，客戶可依設備剛性與使用壽命需求選用適當的預壓等級，但小規格建議選用中預壓以下預壓，以避免預壓選用過重而降低其壽命。



2-7-7 潤滑方式

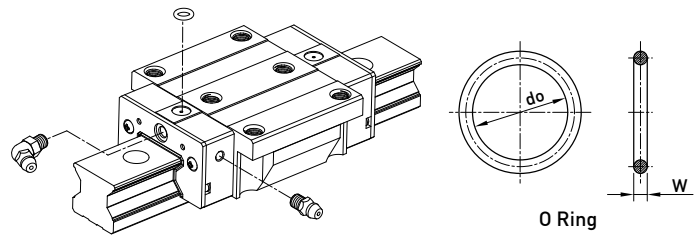
(1) 潤滑油脂

○ 油嘴型式



○ 油嘴位置

依客戶需要在滑塊前端或後端裝上油嘴以拱手動打油，RG系列特別在端蓋側面與上面均預留油孔位置以安裝油嘴(一般為直油嘴)，提供側向與上方打油。側向打油的位置建議在非側基準邊，但若有特殊需要亦可放在側基準邊。客戶若有上述側向打油或上方打油需求請與我們聯絡。使用接管方式自動供潤滑油脂之線性滑軌，則可依連接管型式選用安裝油管接頭。



表格2-7-14 O-Ring 規格與穿孔最大容許深度

規格	O-Ring規格		穿孔最大容許深度 T_{max} (mm)
	do (mm)	W (mm)	
RG 15	2.5±0.15	1.5±0.15	3.45
RG 20	2.5±0.15	1.5±0.15	4
RG 25	7.5±0.15	1.5±0.15	5.8
RG 30	7.5±0.15	1.5±0.15	6.2
RG 35	7.5±0.15	1.5±0.15	8.65
RG 45	7.5±0.15	1.5±0.15	9.5
RG 55	7.5±0.15	1.5±0.15	11.6
RG 65	7.5±0.15	1.5±0.15	14.5

○ 單個滑塊填滿潤滑油脂油量

表格2-7-15 單個滑塊潤滑油脂油量

規格	中負荷 (cm ³)	重負荷 (cm ³)	規格	中負荷 (cm ³)	重負荷 (cm ³)
RG 15	3	-	RG 35	12	14
RG 20	5	6	RG 45	19	23
RG 25	7	8	RG 55	28	35
RG 30	9	10	RG 65	52	63

○ 潤滑頻率

每運行100km，或每3至6個月確認一次油脂。

線性滑軌

RG系列

(2) 潤滑油

建議使用油黏滯力約為30~150cSt之潤滑油潤滑線性滑軌，客戶可先跟我們說明需要使用油潤滑，出貨之線性滑軌將不會封入潤滑油脂。

○ 油管接頭型式

<p>LF-64</p> <p>NO.97000EA1 RG15 RG20</p>	<p>LF-76</p> <p>NO.970002A1 RG25 RG30 RG35</p>	<p>LF-78</p> <p>NO.970006A1 RG45 RG55 RG65</p>
<p>LF-86</p> <p>NO.970004A1 RG25 RG30 RG35</p>	<p>LF-88</p> <p>NO.970008A1 RG45 RG55 RG65</p>	
<p>SF-76</p> <p>NO.970001A1 RG25 RG30 RG35</p>	<p>SF-78</p> <p>NO.970005A1 RG45 RG55 RG65</p>	
<p>SF-86</p> <p>NO.970003A1 RG25 RG30 RG35</p>	<p>SF-88</p> <p>NO.970007A1 RG45 RG55 RG65</p>	

○ 供油速率

表格2-7-16 供油速率

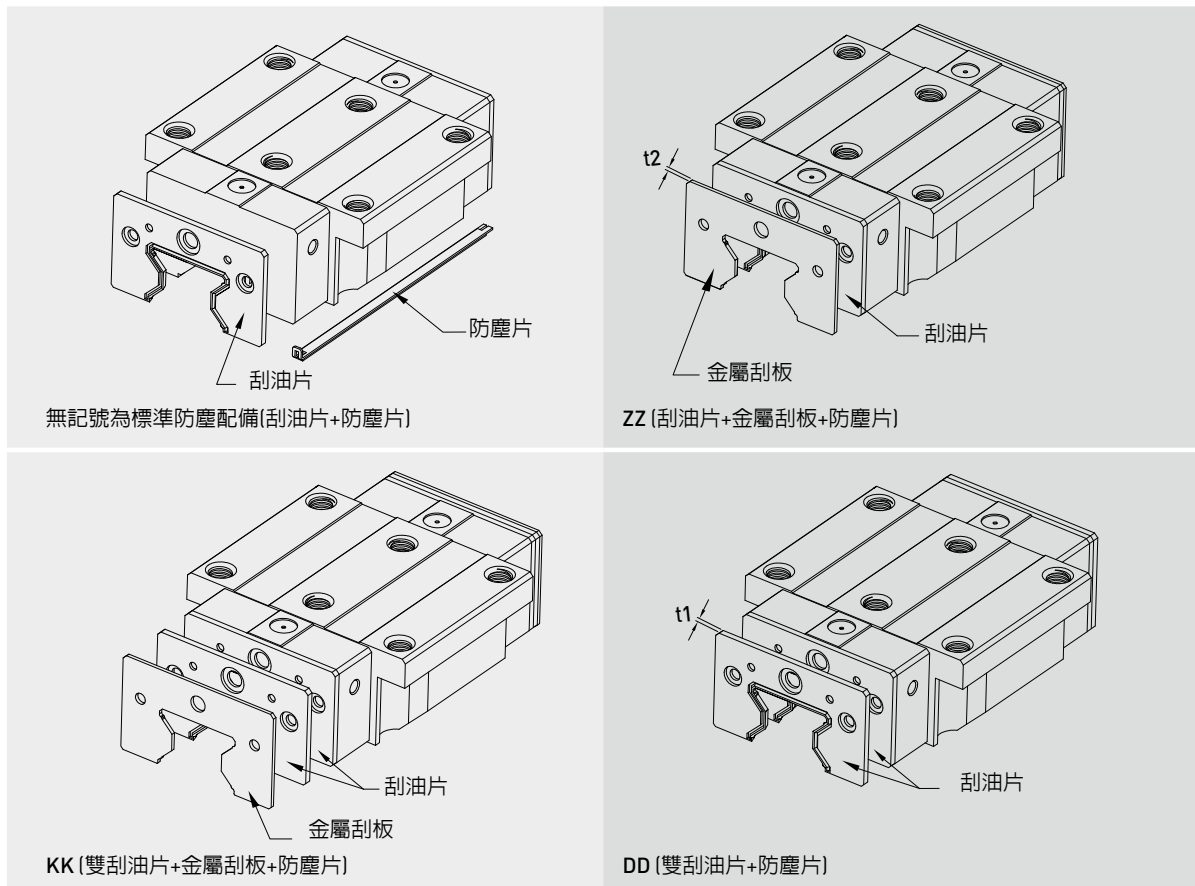
規格	供油速率 (cm ³ /hr)
RG 15	0.14
RG 20	0.14
RG 25	0.167
RG 30	0.2
RG 35	0.23
RG 45	0.3
RG 55	0.367
RG 65	0.433

2-7-8 防塵配備

(1) 防塵配備代碼

若有下列防塵配備需求時，請於產品型號後面加註代碼。

表格2-7-17



線性滑軌

RG系列

(2) 刮油片及底面塵封防塵片

阻止加工鐵屑或塵粒進入滑塊裏面，破壞珠道表面而降低線性滑軌壽命。

(3) 雙層刮油片

加倍刮屑效果，即使在重切削加工環境中，異物完全被排除於滑塊外。

表格2-7-18 刮油片

規格	厚度 (t1) (mm)	規格	厚度 (t1) (mm)
RG 15 ES	2.2	RG 35 ES	2.5
RG 20 ES	2.2	RG 45 ES	3.6
RG 25 ES	2.2	RG 55 ES	3.6
RG 30 ES	2.4	RG 65 ES	4.4

(4) 金屬刮板

可隔離高溫鐵屑或加工火花，並排除大體積雜質。

表格2-7-19 金屬刮板

規格	厚度 (t2) (mm)	規格	厚度 (t2) (mm)
RG 15 ES	1	RG 35 SC	1.5
RG 20 ES	1	RG 45 SC	1.5
RG 25 SC	1.0	RG 55 SC	1.5
RG 30 SC	1.5	RG 65 SC	1.5

(5) 螺栓蓋

為防止切削粉末或異物經由螺栓孔侵入滑塊內部影響精度，客戶必須在安裝滑軌時將螺栓蓋打入螺栓孔內，每支滑軌出廠時皆配有螺栓蓋。



表格2-7-20 滑軌防塵蓋

滑軌規格	安裝螺絲	直徑 (D) (mm)	厚度(H) (mm)	滑軌規格	安裝螺絲	直徑 (D) (mm)	厚度(H) (mm)
RGR15	M4	7.65	1.1	RGR35	M8	14.25	3.3
RGR20	M5	9.65	2.2	RGR45	M12	20.25	4.6
RGR25	M6	11.2	2.5	RGR55	M14	23.5	5.5
RGR30	M8	14.25	3.3	RGR65	M16	26.6	5.5

2-7-9 摩擦力

此阻力值為單片刮油片之最大阻力。

表格2-7-21 RG系列刮油片阻力

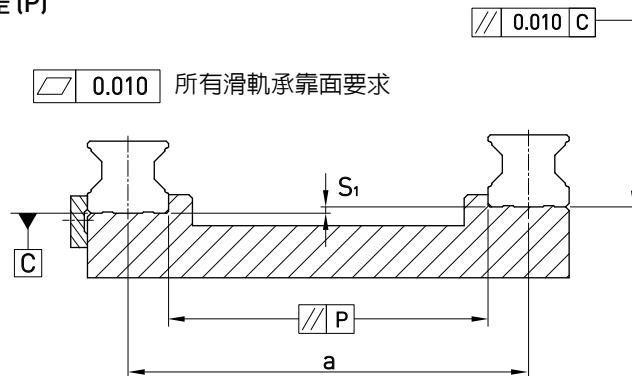
規格	刮油片阻力 N (kgf)	規格	刮油片阻力 N (kgf)
RG15	1.96 (0.2)	RG35	3.53 (0.36)
RG20	2.45 (0.25)	RG45	4.21 (0.43)
RG25	2.74 (0.28)	RG55	5.09 (0.52)
RG30	3.31 (0.31)	RG65	6.66 (0.68)

2-7-10 安裝平面誤差

(1) 滑軌安裝平面精度

RG系列線性滑軌藉由滾柱型滾動體與滑軌與滑塊的線接觸方式，大幅提升線性滑軌的剛性值，因此當安裝平面精度誤差過大時，將會影響線性滑軌的安裝品質，不僅增加摩擦阻力更會降低其使用壽命。客戶在安裝線性滑軌時若能依照下列要求其安裝平面精度，必能顯現RG系列線性滑軌高剛性、高精度與壽命長的特色。

○ 承靠面平行度誤差 (P)



表格2-7-22 容許最大平行度誤差 (P)

單位：μm

規格	預壓等級		
	輕預壓 (Z0)	中預壓 (ZA)	重預壓 (ZB)
RG15	5	3	3
RG20	8	6	4
RG25	9	7	5
RG30	11	8	6
RG35	14	10	7
RG45	17	13	9
RG55	21	14	11
RG65	27	18	14

○ 承靠面平行度誤差 (S₁)

$$S_1 = a \times K$$

S₁ : 高度最大容許誤差

a : 配對滑軌間距

K : 高度誤差係數

表格2-7-23 高度誤差係數

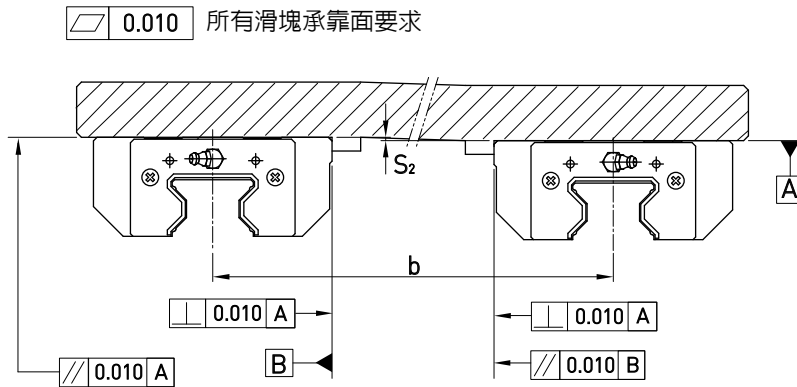
規格	預壓等級		
	輕預壓 (Z0)	中預壓 (ZA)	重預壓 (ZB)
K	2.2×10 ⁻⁴	1.7×10 ⁻⁴	1.2×10 ⁻⁴

線性滑軌

RG系列

(2) 滑塊安裝平面精度

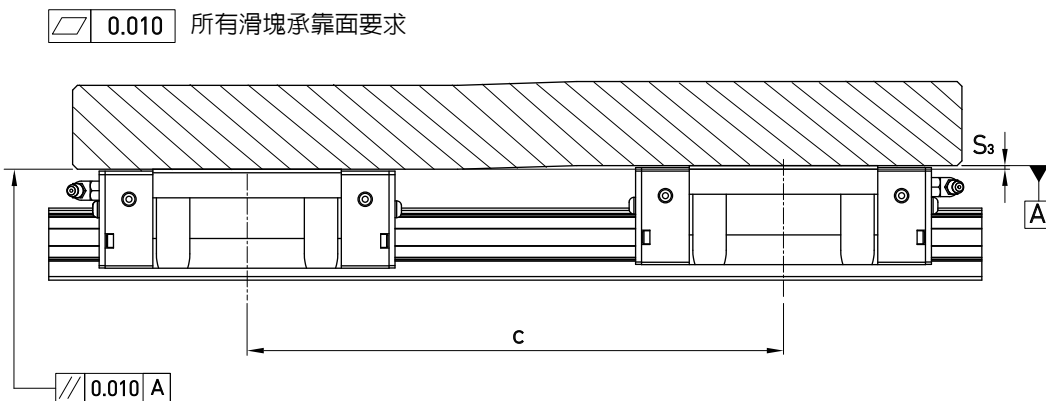
- 不同支滑軌滑塊配對承靠面高度誤差(S₂)



$$S_2 = b \times 4.2 \times 10^{-5}$$

S_2 : 高度最大容許誤差
 b : 配對滑塊間距

- 同支滑軌滑塊配對承靠面高度誤差(S₃)



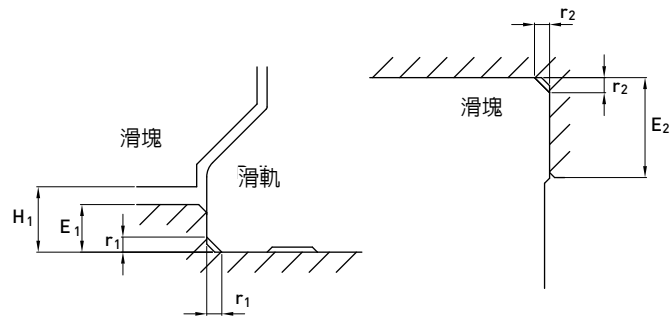
$$S_3 = c \times 4.2 \times 10^{-5}$$

S_3 : 高度最大容許誤差
 c : 配對滑塊間距

2-7-11 安裝注意事項

(1) 安裝面肩部高度及倒角

安裝線性滑軌時必須注意安裝面肩部的狀況是否適當，如倒角過大，凸出的地方易造成線性滑軌精度不良，而高度過高則會干涉滑塊。故如果能依照建議要求安裝面肩部，安裝精度不良即可排除。



表格2-7-24

規格	滑軌端最大 圓角半徑 r_1 (mm)	滑塊端最大 圓角半徑 r_2 (mm)	滑軌端 肩部高度 E_1 (mm)	滑塊端 肩部高度 E_2 (mm)	滑塊的 運行淨高 H_1 (mm)
RG15	0.5	0.5	4	4	4
RG20	0.5	0.5	5	5	5
RG25	1.0	1.0	5	5	5.5
RG30	1.0	1.0	5	5	6
RG35	1.0	1.0	6	6	6.5
RG45	1.0	1.0	7	8	8
RG55	1.5	1.5	9	10	10
RG65	1.5	1.5	10	10	12

(2) 滑軌裝配螺絲之扭力值

安裝滑軌時是否鎖緊貼平基準面影響線性滑軌精度甚劇，因此為達到每顆螺絲都能鎖緊的目的，建議使用下列扭力值鎖裝配螺絲。

表格2-7-25

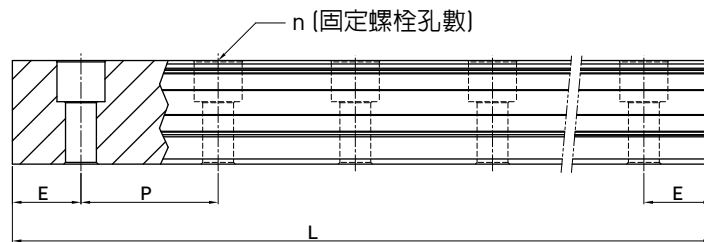
規格	螺絲規格	扭力值N-cm (kgf-cm)
RG15	M4×0.7P×16L	392 (40)
RG20	M5×0.8P×20L	883 (90)
RG25	M6×1P×20L	1373 (140)
RG30	M8×1.25P×25L	3041 (310)
RG35	M8×1.25P×25L	3041 (310)
RG45	M12×1.75P×35L	11772 (1200)
RG55	M14×2P×45L	15696 (1600)
RG65	M16×2P×50L	19620 (2000)

線性滑軌

RG系列

2-7-12 單支滑軌標準長度及最大長度

HIWIN備有滑軌標準長度庫存供應客戶需求。若客戶訂購非標準長度滑軌時，端面距離E的尺寸最好不要大於1/2P，防止因E的尺寸過大導致滑軌裝配後端部的不穩定，而降低線性滑軌的精度。



表格2-7-26 軌道長度

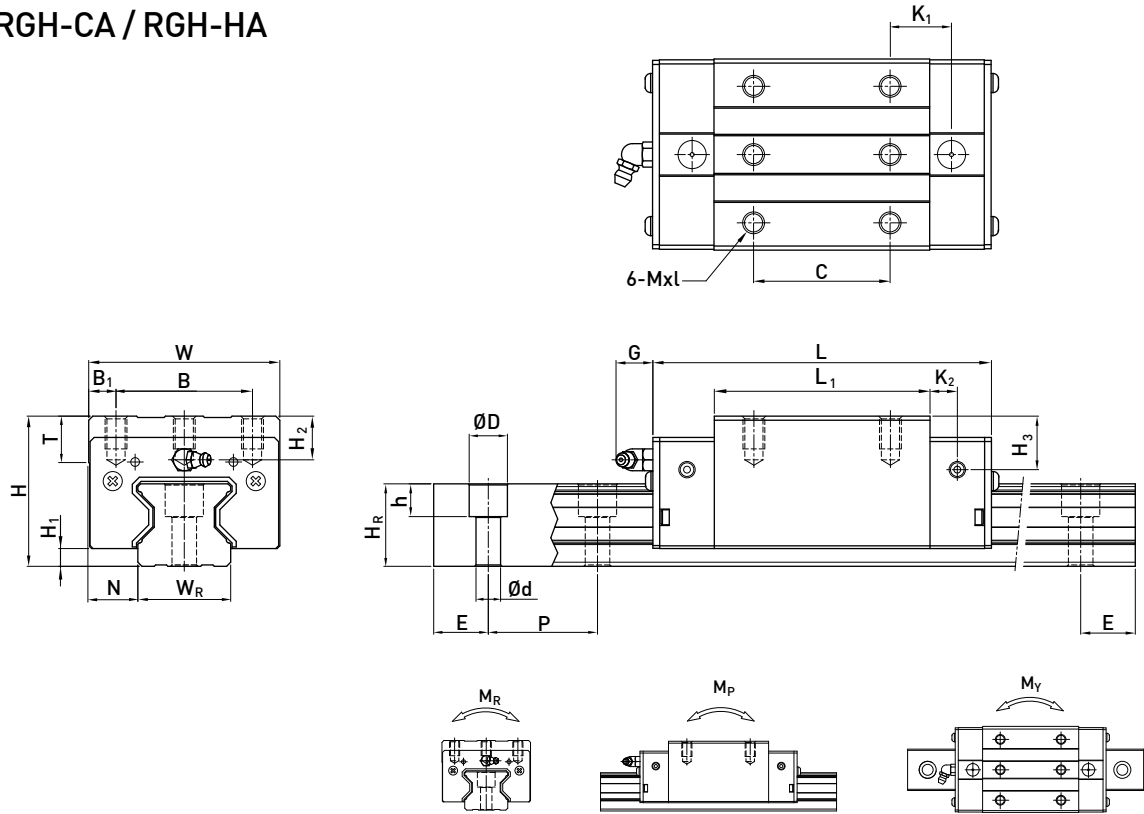
單位：mm

項目	RGR15	RGR20	RGR25	RGR30	RGR35	RGR45	RGR55	RGR65
標準長度L(n)	160(5)	220(7)	220(7)	280(7)	280(7)	570(11)	780(13)	1,270(17)
	220(7)	280(9)	280(9)	440(11)	440(11)	885(17)	1020(17)	1,570(21)
	340(11)	340(11)	340(11)	600(15)	600(15)	1,200(23)	1,260(21)	2,020(27)
	460(15)	460(15)	460(15)	760(19)	760(19)	1,620(31)	1,500(25)	2,620(35)
	580(19)	640(21)	640(21)	1,000(25)	1,000(25)	2,040(39)	1,980(33)	-
	700(23)	820(27)	820(27)	1,640(41)	1,640(41)	2,460(47)	2,580(43)	-
	940(31)	1000(33)	1,000(33)	2,040(51)	2,040(51)	2,985(57)	2,940(49)	-
	1120(37)	1180(39)	1,240(41)	2,520(63)	2,520(63)	3,090(59)	3,060(51)	-
1360(45)	1360(45)	1,600(53)	3,000(75)	3,000(75)	-	-	-	
間距(P)	30	30	30	40	40	52.5	60	75
標準端距 (E _s)	20	20	20	20	20	22.5	30	35
標準端距最大長度	4,000(133)	4,000(133)	4,000(133)	3,960(99)	3,960(99)	3,930(75)	3,900(65)	3,970(53)
最大長度	4,000	4,000	4,000	4,000	4,000	4,000	4,000	4,000

- 註：1. 一般滑軌E尺寸公差為0.5~-0.5 mm，滑軌接牙件端距E尺寸公差較嚴格為0~-0.3 mm。
 2. 標準端距最大長度是指左、右端距皆為標準端距之滑軌最大長度。
 3. 若客戶需要不同的E尺寸，請與HIWIN聯絡。

2-7-13 RG系列線性滑軌尺寸表

(1) RGH-CA / RGH-HA



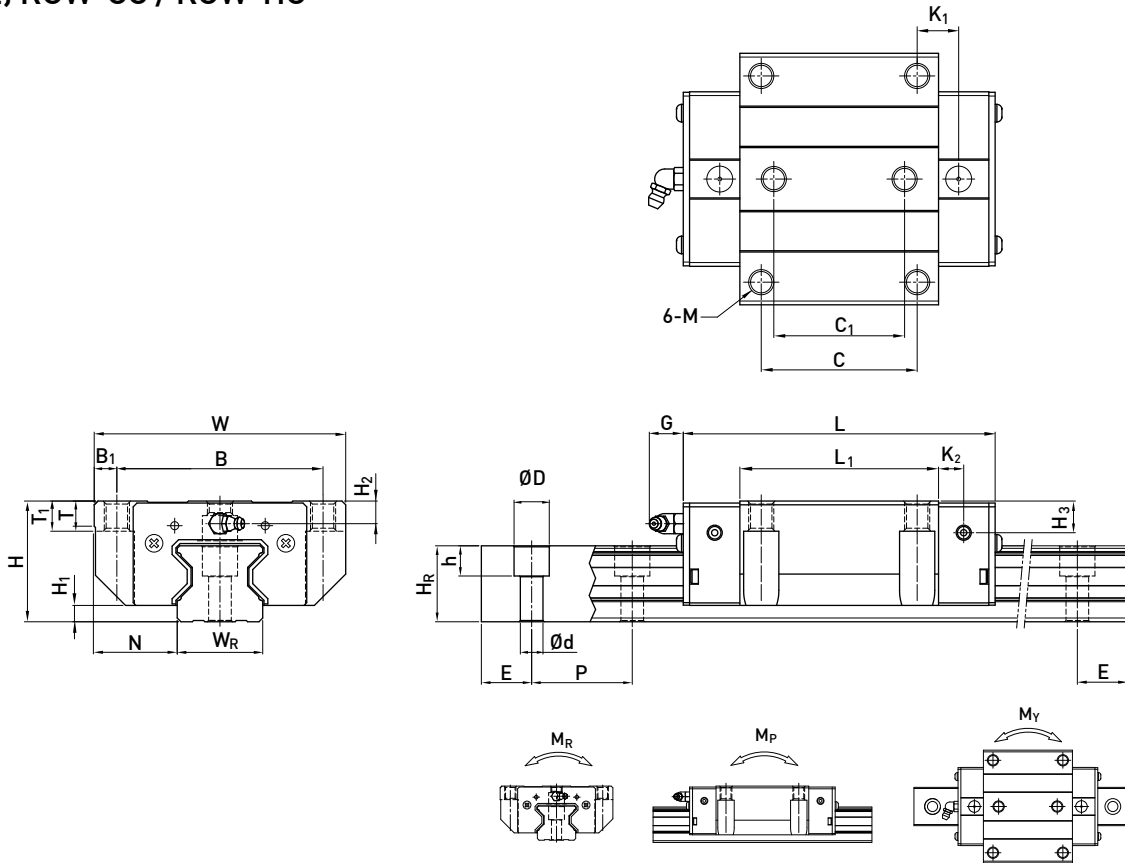
型號	組件尺寸 (mm)		滑塊尺寸 (mm)													滑軌尺寸 (mm)		滑軌的 固定螺 栓尺寸	基本 動額 定負荷	基本 靜額 定負荷	容許靜力矩			重量							
	H	H ₁	N	W	B	B ₁	C	L ₁	L	K ₁	K ₂	G	Mxl	T	H ₂	H ₃	W _R				H _R	D	h	d	P	E	(mm)	C (kN)	C ₀ (kN)	M _R kN-m	M _P kN-m
	RGH 15CA	28	4	9.5	34	26	4	26	45	68	13.4	4.7	5.3	M4 x 8	6	7.6	10.1	15	16.5	7.5	5.7	4.5	30	20	M4 x 16	11.3	24	0.311	0.173	0.173	0.22
RGH 20CA	34	5	12	44	32	6	36	57.5	86	15.8	6	5.3	M5 x 8	8	8.3	8.3	20	21	9.5	8.5	6	30	20	M5 x 20	21.3	46.7	0.647	0.46	0.46	0.37	2.76
RGH 20HA							50	77.5	106	18.8															26.9	63	0.872	0.837	0.837	0.49	
RGH 25CA	40	5.5	12.5	48	35	6.5	35	64.5	97.9	20.75	7.25	12	M6 x 8	9.5	10.2	10	23	23.6	11	9	7	30	20	M6 x 20	27.7	57.1	0.758	0.605	0.605	0.55	3.08
RGH 25HA							50	81	114.4	21.5															33.9	73.4	0.975	0.991	0.991	0.7	
RGH 30CA	45	6	16	60	40	10	40	71	109.8	23.5	8	12	M8 x 10	9.5	9.5	10.3	28	28	14	12	9	40	20	M8 x 25	39.1	82.1	1.445	1.06	1.06	0.82	4.41
RGH 30HA							60	93	131.8	24.5															48.1	105	1.846	1.712	1.712	1.07	
RGH 35CA	55	6.5	18	70	50	10	50	79	124	22.5	10	12	M8 x 12	12	16	19.6	34	30.2	14	12	9	40	20	M8 x 25	57.9	105.2	2.17	1.44	1.44	1.43	6.06
RGH 35HA							72	106.5	151.5	25.25															73.1	142	2.93	2.6	2.6	1.86	
RGH 45CA	70	8	20.5	86	60	13	60	106	153.2	31	10	12.9	M10 x 17	16	20	24	45	38	20	17	14	52.5	22.5	M12 x 35	92.6	178.8	4.52	3.05	3.05	2.97	9.97
RGH 45HA							80	139.8	187	37.9															116	230.9	6.33	5.47	5.47	3.97	
RGH 55CA	80	10	23.5	100	75	12.5	75	125.5	183.7	37.75	12.5	12.9	M12 x 18	17.5	22	27.5	53	44	23	20	16	60	30	M14 x 45	130.5	252	8.01	5.4	5.4	4.62	13.98
RGH 55HA							95	173.8	232	51.9															167.8	348	11.15	10.25	10.25	6.4	
RGH 65CA	90	12	31.5	126	76	25	70	160	232	60.8	15.8	12.9	M16 x 20	25	15	15	63	53	26	22	18	75	35	M16 x 50	213	411.6	16.20	11.59	11.59	8.33	20.22
RGH 65HA							120	223	295	67.3															275.3	572.7	22.55	22.17	22.17	11.62	

註：1 kgf = 9.81 N

線性滑軌

RG系列

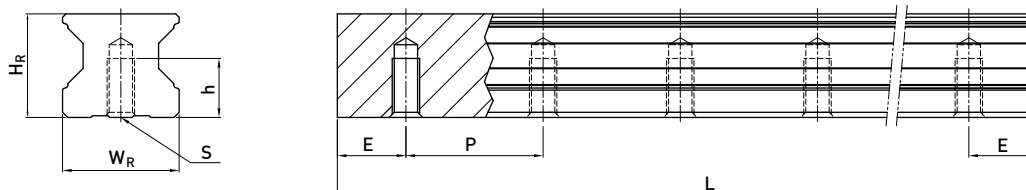
(2) RGW-CC / RGW-HC



型號	組件尺寸 (mm)			滑塊尺寸 (mm)											滑軌尺寸 (mm)										滑軌的固定螺柱尺寸 (mm)	基本動額定負荷 C (kN)	基本靜額定負荷 C ₀ (kN)	容許靜力矩			重量		
	H	H ₁	N	W	B	B ₁	C	C ₁	L ₁	L	K ₁	K ₂	G	M	T	T ₁	H ₂	H ₃	W _R	H _R	D	h	d	P				E	M _R	M _P	M _Y	滑塊	滑軌
																											kN-m	kN-m	kN-m	kg	kg/m		
RGW15CC	24	4	16	47	38	4.5	30	26	45	68	11.4	4.7	5.3	M5	6	6.95	3.6	6.1	15	16.5	7.5	5.7	4.5	30	20	M4x16	11.3	24	0.311	0.173	0.173	0.23	1.8
RGW20CC	30	5	21.5	63	53	5	40	35	57.5	86	13.8	6	5.3	M6	8	10	4.3	4.3	20	21	9.5	8.5	6	30	20	M5x20	21.3	46.7	0.647	0.46	0.46	0.44	2.76
RGW20HC									77.5	106	23.8																26.9	63	0.872	0.837	0.837	0.62	
RGW25CC	36	5.5	23.5	70	57	6.5	45	40	64.5	97.9	15.75	7.25	12	M8	9.5	10	6.2	6	23	23.6	11	9	7	30	20	M6x20	27.7	57.1	0.758	0.605	0.605	0.67	3.08
RGW25HC									81	114.4	24																33.9	73.4	0.975	0.991	0.991	0.86	
RGW30CC	42	6	31	90	72	9	52	44	71	109.8	17.5	8	12	M10	9.5	10	6.5	7.3	28	28	14	12	9	40	20	M8x25	39.1	82.1	1.445	1.06	1.06	1.06	4.41
RGW30HC									93	131.8	28.5																48.1	105	1.846	1.712	1.712	1.42	
RGW35CC	48	6.5	33	100	82	9	62	52	79	124	16.5	10	12	M10	12	13	9	12.6	34	30.2	14	12	9	40	20	M8x25	57.9	105.2	2.17	1.44	1.44	1.61	6.06
RGW35HC									106.5	151.5	30.25																73.1	142	2.93	2.6	2.6	2.21	
RGW45CC	60	8	37.5	120	100	10	80	60	106	153.2	21	10	12.9	M12	14	15	10	14	45	38	20	17	14	52.5	22.5	M12x35	92.6	178.8	4.52	3.05	3.05	3.22	9.97
RGW45HC									139.8	187	37.9																116	230.9	6.33	5.47	5.47	4.41	
RGW55CC	70	10	43.5	140	116	12	95	70	125.5	183.7	27.75	12.5	12.9	M14	16	17	12	17.5	53	44	23	20	16	60	30	M14x45	130.5	252	8.01	5.4	5.4	5.18	13.98
RGW55HC									173.8	232	51.9																167.8	348	11.15	10.25	10.25	7.34	
RGW 65CC	90	12	53.5	170	142	14	110	82	160	232	40.8	15.8	12.9	M16	22	23	15	15	63	53	26	22	18	75	35	M16x50	213	411.6	16.20	11.59	11.59	11.04	20.22
RGW 65HC									223	295	72.3																275.3	572.7	22.55	22.17	22.17	15.75	

註 : 1 kgf = 9.81 N

(3) RGR-T 下鎖式滑軌尺寸表



型號	滑軌尺寸 (mm)						重量 (kg/m)
	W_R	H_R	S	h	P	E	
RGR15T	15	16.5	M5×0.8P	8	30	20	1.86
RGR20T	20	21	M6×1P	10	30	20	2.76
RGR25T	23	23.6	M6×1P	12	30	20	3.36
RGR30T	28	28	M8×1.25P	15	40	20	4.82
RGR35T	34	30.2	M8×1.25P	17	40	20	6.48
RGR45T	45	38	M12×1.75P	24	52.5	22.5	10.83
RGR55T	53	44	M14×2P	24	60	30	15.15
RGR65T	63	53	M20×2.5P	30	75	35	21.24

線性滑軌

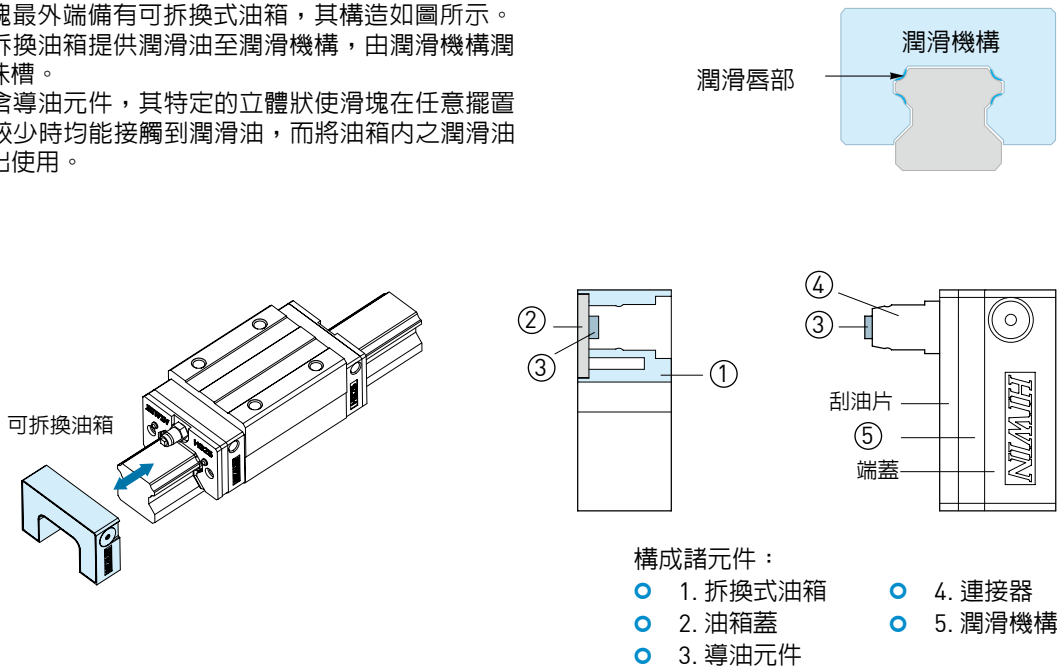
E2系列

2-8 E2型式—自潤式線性滑軌

2-8-1 自潤式線性滑軌構造

E2自潤式線性滑軌，在端蓋與刮油片之間帶有潤滑機構，滑塊最外端備有可拆換式油箱，其構造如圖所示。藉由可拆換油箱提供潤滑油至潤滑機構，由潤滑機構潤滑滑軌珠槽。

油箱內含導油元件，其特定的立體狀使滑塊在任意擺置或油量較少時均能接觸到潤滑油，而將油箱內之潤滑油徹底吸出使用。



2-8-2 自潤式線性滑軌特性

(1) 節省成本：無需潤滑管路系統與設備及減少油品成本。

表格2-8-1 以HG25規格為例

項目	集中潤滑	E2 自潤式滑塊
潤滑管路設備	\$ XXX	無
潤滑管路設計安裝	\$ XXX	無
潤滑油成本	0.3 c.c. /小時 x 8小時/天 x 280天/年 x 5年 = 3360 cc x 每cc成本 = \$ XXX	10 cc (五年一萬公里) x 每cc成本 = \$ XX
換油成本	3~5小時/次 x 3~5次/年 x 5年 x 每次成本 = \$ XXX	無
廢油處理成本	3~5次/年 x 5年 x 每次成本 = \$ XXX	無

(2) 清潔環保：無油品外漏污染與強制潤滑時油品外濺之虞，適合對清潔度要求較高的環境保護使用。

(3) 維護容易且長期使用：對正常使用者而言，在一般壽命內幾乎不需任何維護工作。

(4) 使用安裝靈活：滑塊任意擺向均能正常潤滑，無安裝方向限制。

(5) 拆裝方便：卡式油箱設計，可以在機台上輕易拆換，進一步延長壽命。

(6) 可選用相應的潤滑油：可拆換式油箱可依據線性滑軌使用環境的不同裝填適當的潤滑油。

(7) 特殊環境使用：如粉塵環境、暴露在惡劣天氣環境和用水環境等，配合滑塊封入油脂(grease)使用可達到最佳的潤滑效果。

2-8-3 應用範圍

- (1) 一般工具機
- (2) 產業機械：塑膠、印刷、造紙、紡織、食品、木工等等。
- (3) 電子機械：半導體機械、機械手臂、X-Y平台、量測設備。
- (4) 其他：醫療設備、搬運輸送機械、建築設備。

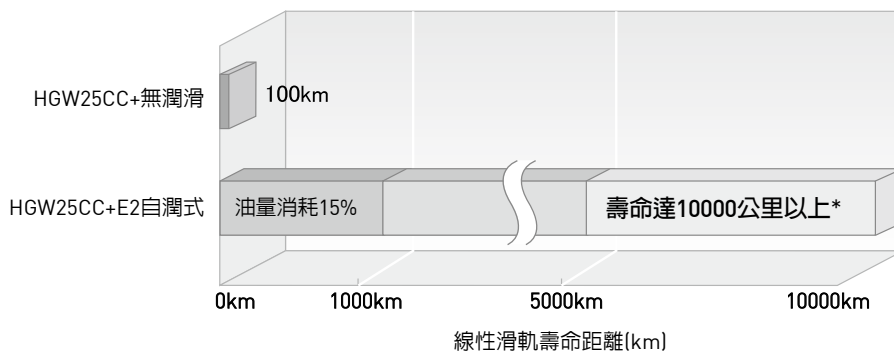
2-8-4 選用註記

- (1) 自潤式線性滑軌選用於規格後加註/E2

例如：HGW25CC2R1600ZAPII + ZZ / E2

2-8-5 性能測試

- (1) 輕負荷壽命試驗



*壽命里程數依各產品規格適用之油箱容量而不同

表格2-8-2 試驗條件

規格	HGW25CC
速率	60m / min
行程	1500mm
荷重	500kgf

(2) 潤滑油之特性

可拆換式油箱於出廠時已經裝入黏度等級為ISO VG680的潤滑油，此潤滑油是以合成碳氫(PAO)為基礎油的全合成潤滑油，具有如下的特性：

- 與基礎油為礦物油、合成碳氫、酯油的油脂(grease)相容。
- 合成基礎油，高溫氧化安定性佳。
- 高黏度指數，在極高或極低溫的操作環境下均有卓越的性能。
- 低流體牽引係數，可減低動力消耗。
- 抗腐蝕及防鏽。

※相同黏度等級的潤滑油亦可加入可拆換式油箱，但必須注意潤滑油的相容性。

2-8-6 使用溫度範圍

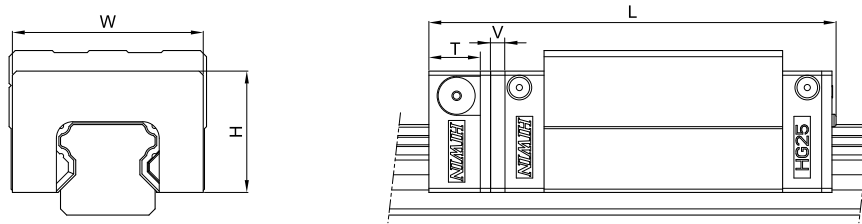
本產品的使用溫度為-10°C至60°C，需超出此範圍請與上銀聯繫。

線性滑軌

E2系列

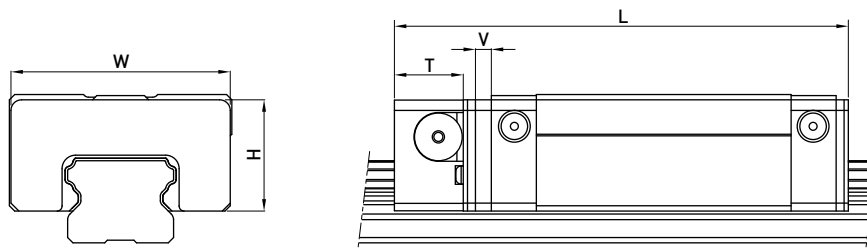
2-8-7 E2 型式自潤式線性滑軌尺寸表

(1) HG 系列



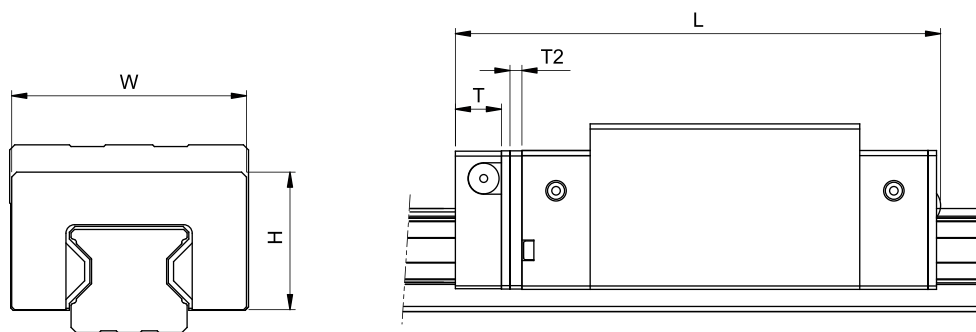
型號	E2 自潤模組尺寸				
	W	H	T	V	L
HG 15 C	32.4	19.5	12.5	3	75.4
HG 20 C	43	24.4	13.5	3.5	93.5
HG 20 H		108.2			
HG 25 C	46.4	29.5	13.5	3.5	100
HG 25 H		120.6			
HG 30 C	58	35	13.5	3.5	112.9
HG 30 H		135.9			
HG 35 C	68	38.5	13.5	3.5	127.9
HG 35 H		153.7			
HG 45 C	82	49	16	4.5	157.2
HG 45 H		189			
HG 55 C	97	55.5	16	4.5	183.9
HG 55 H		222			
HG 65 C	121	69	16	4.5	219.2
HG 65 H		278.6			

(2) EG 系列



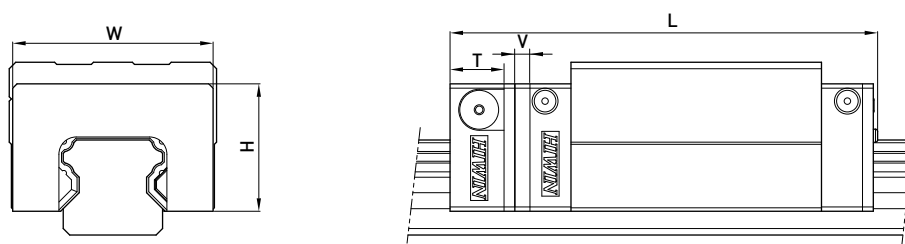
型號	E2 自潤模組尺寸				
	W	H	T	V	L
EG 15 S	33.3	18.7	11.5	3	54.6
EG 15 C					71.3
EG 20 S	41.3	20.9	13	3	66
EG 20 C					85.1
EG 25 S	47.3	24.9	13	3	75.1
EG 25 C					98.6
EG 30 S	59.3	31	13	3	85.5
EG 30 C					114.1

(3) RG 系列



型號	E2 自潤模組尺寸				
	W	H	T	V	L
RG 25 C	46.8	29.2	13.5	3.5	114.9
RG 25 H					131.4
RG 30 C	58.8	34.9	13.5	3.5	126.8
RG 30 H					148.8
RG 35 C	68.8	40.3	13.5	3.5	141.0
RG 35 H					168.5
RG 45 C	83.8	50.2	16	4.5	173.7
RG 45 H					207.5
RG 55 C	97.6	58.4	16	4.5	204.2
RG 55 H					252.5
RG 65 C	121.7	76.1	16	4.5	252.5
RG 65 H					315.5

(4) QH 系列



型號	E2 自潤模組尺寸				
	W	H	T	V	L
QH15C	32.4	19.5	1.25	3	75.4
QH20C	43	24.4	13.5	3.5	93.5
QH20H					108.2
QH25C	46.4	29.5	13.5	3.5	101
QH25H					121.6
QH30C	58	35	13.5	3.5	112.9
QH30H					135.9
QH35C	68	38.5	16	3.5	129.3
QH35H					155.1
QH45C	82	49	16	4.5	158.3
QH45H					190.1

線性滑軌

PG系列

2-9 PG型式一定位線性滑軌

(1) 定位線性滑軌構造

PG系列為一整合線性滑軌與位置量測器之線性滑軌模組，可提供線性導引及位置回饋之功能。

(2) 定位線性滑軌的特性

1. 整合線性滑軌及編碼器於一體，大幅增加空間效益。
2. 兼具線性滑軌高剛性及磁性編碼器高精度之優點。
3. 內藏式尺身及感應讀頭，不易受外力破壞。
4. 訊號感應屬非接觸性，產品壽命長。
5. 可做長距離之量測(磁性尺身部份可達30m)。
6. 量測特性，不因含油、水、粉塵及切削屑之惡劣工作環境而改變；另對震動、噪音及高溫之環境亦可勝任。
7. 解析度佳。
8. 安裝容易。



2-9-1 定位線性滑軌產品型號

PGH W 25 C A E 1/2 T 1600 E ZA P I / II / E2 + KK + 03 + 位置量測模組

定位線性滑軌
系列: PGH

滑塊型式
W: 法蘭型
H: 四方型
L: 四方型(低)

尺寸:
20, 25, 30, 35, 45, 55

負荷型式
C: 重負荷
H: 超重負荷

滑塊固定方式
A: 上鎖式
B: 下鎖式
C: 上或下鎖式

E: 滑塊特殊加工
無記號: 滑塊無特殊加工

整組滑軌附感應元件之滑塊數

單支滑軌組裝的滑塊數

滑軌固定方式
R: 上鎖式
T: 下鎖式

接續下一頁, P.127

訊號線長
01=1m, 02=2m
03=3m, 10=10m

防塵配備: DD, ZZ, KK

特殊樣式E2: 自潤式

共平面滑軌數

附磁性尺滑軌數

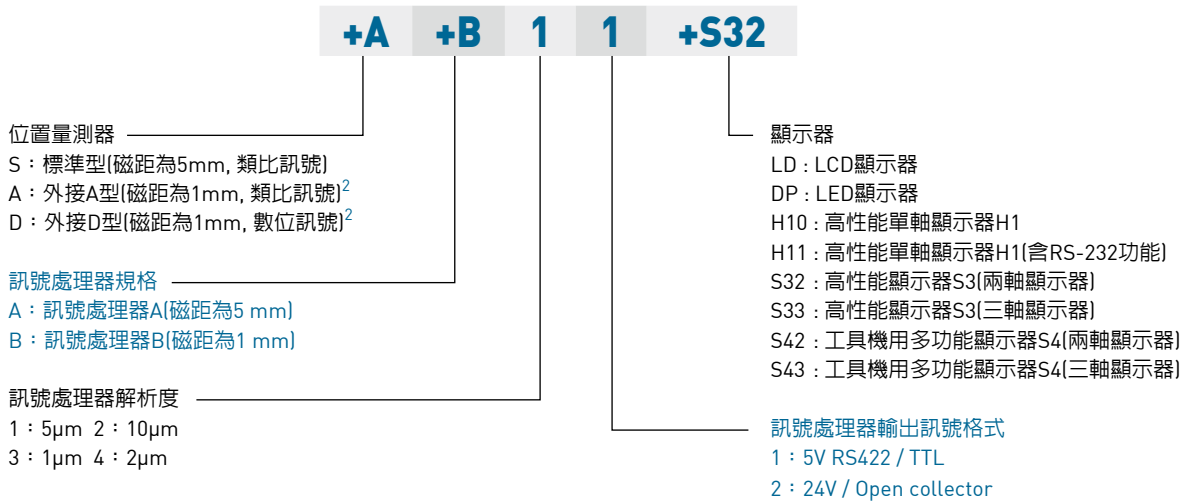
精度: C, H, P, SP, UP

預壓: Z0, ZA, ZB

E: 滑軌特殊加工
無記號: 滑軌無特殊加工

滑軌長度(mm)

位置量測模組¹(接續上一頁, P.126)



註：1. 位置量測模組之型號選用規則可參考表格2-9-1
 2. 外接A型、D型位置量測器僅能搭配20、25規格使用

表格2-9-1 位置量測模組型號選用規則

位置量測器	訊號處理器規格	訊號處理器解析度	訊號處理器輸出訊號格式	顯示器
S : 標準型 (磁距為5mm、類比訊號)	A : 訊號處理器A (磁距為5mm)	1 : 5µm 2 : 10µm	1 : 5V RS422/TTL 2 : 24V/Open collector	H10 : 高性能單軸顯示器H1
				H11 : 高性能單軸顯示器H1 (含RS-232功能)
				S32 : 高性能顯示器S3 (兩軸顯示器)
				S33 : 高性能顯示器S3 (三軸顯示器)
				S42 : 工具機用多功能顯示器S4 (兩軸顯示器)
				S43 : 工具機用多功能顯示器S4 (三軸顯示器)
				LD : LCD顯示器
				DP : LED顯示器
				H10 : 高性能單軸顯示器H1
				H11 : 高性能單軸顯示器H1 (含RS-232功能)
A : 外接A型 (磁距為1mm、類比訊號)	B : 訊號處理器B (磁距為1mm)	1 : 5µm 2 : 10µm 3 : 1µm 4 : 2µm	1 : 5V RS422/TTL 2 : 24V/Open collector	S32 : 高性能顯示器S3 (兩軸顯示器)
				S33 : 高性能顯示器S3 (三軸顯示器)
				S42 : 工具機用多功能顯示器S4 (兩軸顯示器)
				S43 : 工具機用多功能顯示器S4 (三軸顯示器)
				H10 : 高性能單軸顯示器H1
				H11 : 高性能單軸顯示器H1 (含RS-232功能)
D : 外接D型 (磁距為1mm、數位訊號)				H10 : 高性能單軸顯示器H1
				H11 : 高性能單軸顯示器H1 (含RS-232功能)
				S32 : 高性能顯示器S3 (兩軸顯示器)
				S33 : 高性能顯示器S3 (三軸顯示器)
				S42 : 工具機用多功能顯示器S4 (兩軸顯示器)
				S43 : 工具機用多功能顯示器S4 (三軸顯示器)

註：標準型位置量測器若不連接訊號處理器，則必須選用相對應的顯示器(LD、DP、H10、H11)；除此之外客戶可依需求選擇是否選用顯示器。

線性滑軌

PG系列

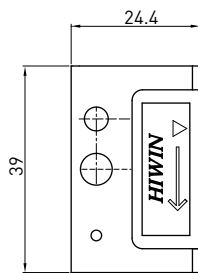
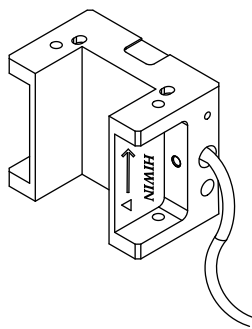
2-9-2 定位線性滑軌技術規格

(1) 位置量測器技術規格

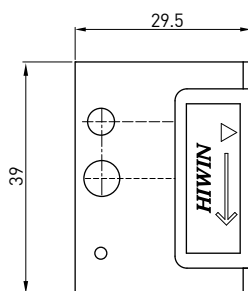
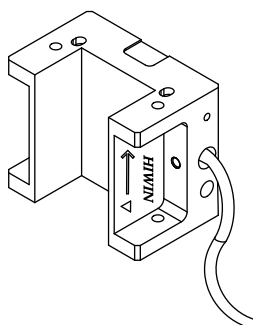
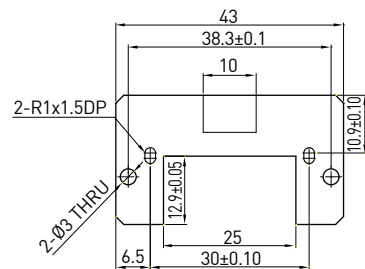
表格2-9-2 位置量測器技術規格

規格	型號	外接型	
		標準型	A型(類比訊號)
解析度	5mm	1mm	1 μm
重現度	± 20 μm	± 3 μm	± 2 μm
參考點訊號	—	1mm/pulse	1mm/pulse
最大速度	10m/sec	10m/sec	7m/sec
輸出信號格式	SIN/COS 50mVp-p	SIN/COS 1Vp-p	5V RS422/TTL
最大輸出頻率	2KHz	10KHz	1.75MHz
輸入電源	3.3VDC ± 5%	5VDC ± 5%	5VDC ± 5%
輸入電流	0.1A	0.1A	0.1A
工作溫度	0°C~50°C	0°C~50°C	0°C~50°C
儲存溫度	-5°C~70°C	-5°C~70°C	-5°C~70°C
IP防護等級	IP67	IP67	IP67

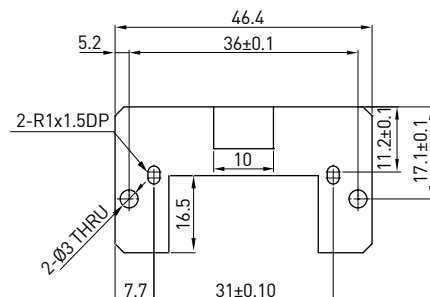
○ 外接型位置量測器尺寸



註：此尺寸適用於20規格



註：此尺寸適用於25規格

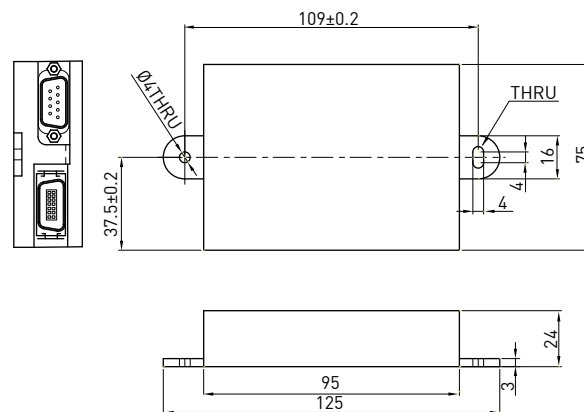


(2) 訊號處理器技術規格

表格2-9-3 訊號處理器技術規格

型號		
規格	訊號處理器A	訊號處理器B
解析度	5 or 10 μm	1 μm , 2 μm , 5 μm , 10 μm
定位精度	$\pm [80 \mu\text{m} + 15 \mu\text{m}/\text{m} \times L]$, L: 長度(m)	$\pm 20 \mu\text{m}/\text{m}$
重現度	$\pm 10 \mu\text{m}$	$\pm 3 \mu\text{m}$
最大速度	1.2m/sec	5m/sec
輸入信號格式	SIN/COS 50mV	SIN/COS 1Vp-p
輸出信號格式	5V RS422 / TTL or 24V/Open collector	5V RS422/TTL or 24V/Open collector
最大輸出頻率	60KHz (解析度5 μm)	1.25MHz (解析度1 μm)
輸入電源	5VDC $\pm 5\%$ / 24VDC $\pm 10\%$	5VDC $\pm 5\%$ / 24VDC $\pm 10\%$
輸入電流	0.5A	0.5A
工作溫度	0°C ~ 50°C	0°C ~ 50°C
儲存溫度	-5°C ~ 70°C	-5°C ~ 70°C
IP防護等級	IP43	IP43

○ 訊號處理器A尺寸



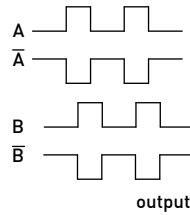
線性滑軌

PG系列

○ 訊號處理器A之接腳說明

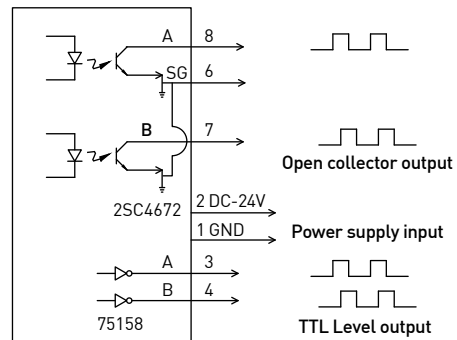
D-sub 9 pin 信號輸出連接器之腳位定義 (5V RS422/TTL)

腳位	訊號	I/O
1	GND	I
2	DC5V	I
3	A	O
8	\bar{A}	O
4	B	O
7	\bar{B}	O
6	SGND	I

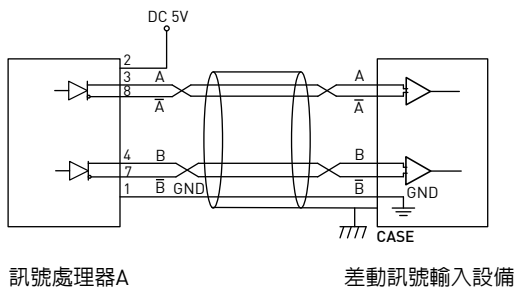


D-sub 9 pin 信號輸出連接器之腳位定義 (24V/O.C.)

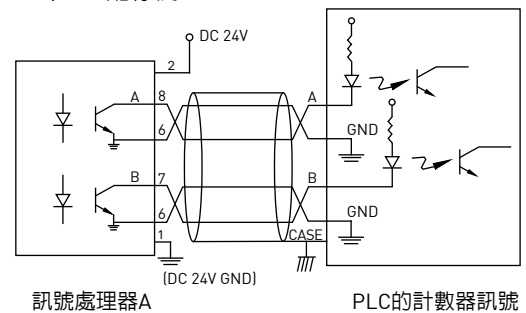
腳位	訊號	I/O
1	GND	I
2	DC24V	I
8	A (open collector)	O
7	B (open collector)	O
3	A (TTL level)	O
4	B (TTL level)	O
6	SGND	I



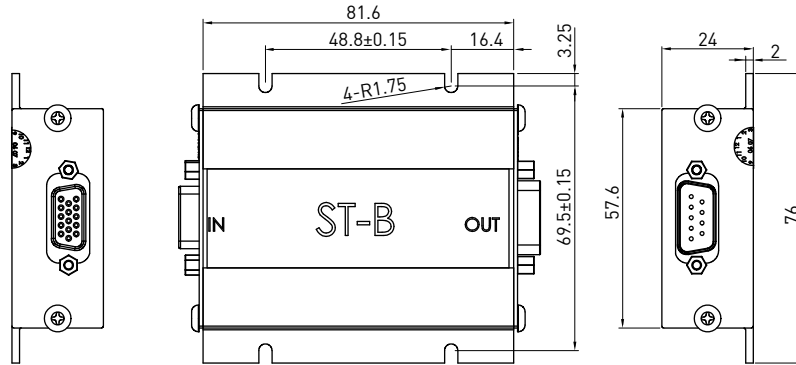
5V RS422/TTL配線例



24V/O.C.配線例



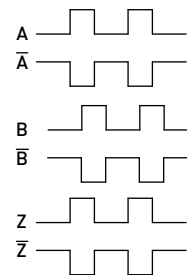
○ 訊號處理器B尺寸



○ 訊號處理器B之接腳說明

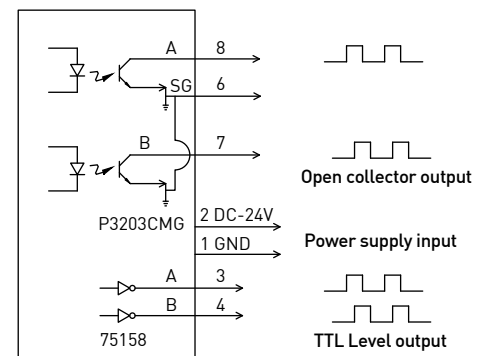
D-sub 9 pin 信號輸出連接器之腳位定義 (5V RS422/TTL)

腳位	訊號	I/O
1	GND	I
2	DC5V	I
3	A	O
8	\bar{A}	O
4	B	O
7	\bar{B}	O
5	Z	O
9	\bar{Z}	O
6	SGND	I

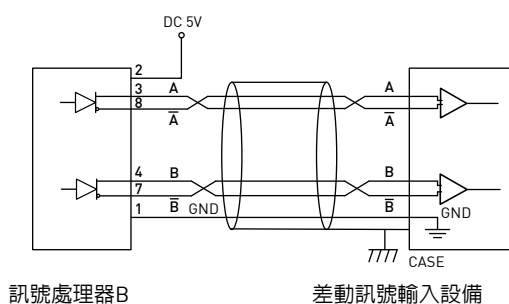


D-sub 9 pin 信號輸出連接器之腳位定義(24V/O.C.)

腳位	訊號	I/O
1	GND	I
2	DC24V	I
8	A (open collector)	O
7	B (open collector)	O
3	A (TTL level)	O
4	B (TTL level)	O
5	Z	O
9	\bar{Z}	O
6	SGND	I



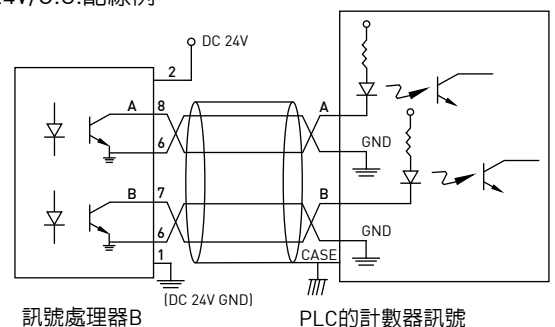
5V RS422/TTL配線例



訊號處理器B

差動訊號輸入設備

24V/O.C.配線例



訊號處理器B

PLC的計數器訊號

線性滑軌

PG系列

(3) 顯示器技術規格

表格2-9-4 單軸顯示器技術規格

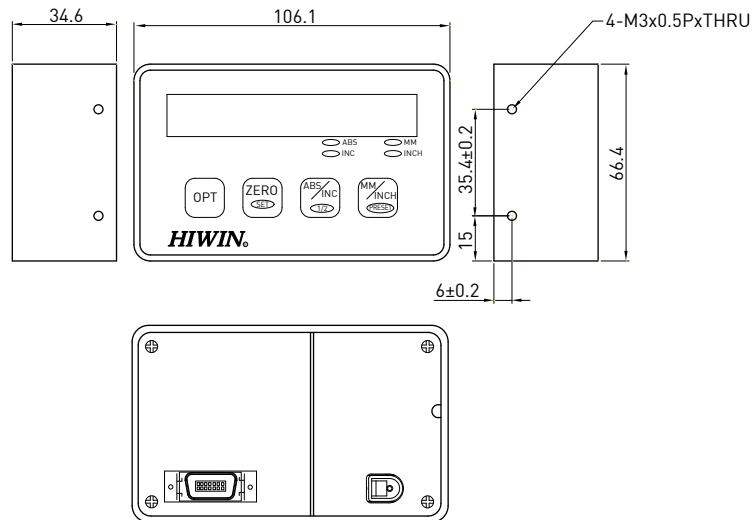
型號			
規格	LED顯示器, DP	多功能液晶顯示器, LD	高性能單軸顯示器, H1
顯示方式	LED 8位數顯示器(含+/-號)	LCD 8位數顯示器(未含+/-號)	LED 8位數顯示器(含+/-號)
解析度	5 μm	5μm	1μm, 2μm, 5μm, 10μm
定位精度	± [80μm+15μm/m×L] L: 長度(m)	± [80 μ m+15 μ m/m×L] L: 長度(m)	—
重現度	± 10μm	± 10μm	—
最大速度	3m/sec	3m/sec	—
最大加速度	2G	2G	2G
輸入信號格式	類比: SIN/COS 50mVp-p	類比: SIN/COS 50mVp-p	類比: SIN/COS 1Vp-p 數位: 5V RS422/TTL
輸入頻率	0.6KHz	0.6KHz	類比: 2KHz 數位: 0.5MHz
輸入電源	5VDC ± 5%	3號乾電池×2顆	5VDC ± 5%
輸入電流	1A	—	1A
Relay接點承載規格	—	—	DC24V/2A
電池壽命	—	1年(移動速度設定1.5m/sec)	—
工作溫度	0°C~ 50°C	0°C~ 50°C	0°C~ 50°C
儲存溫度	-5°C~ 70°C	-5°C~ 70°C	-5°C~ 70°C
IP防護等級	IP43	位置量測器:IP67, 顯示器:IP43	IP43

表格2-9-5 多軸顯示器技術規格

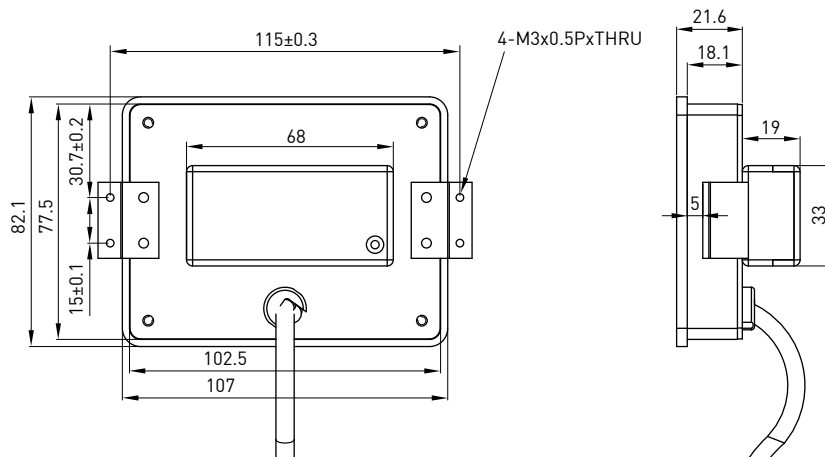
型號		
規格	高性能顯示器, S3	工具機用多功能顯示器, S4
顯示方式	LED 8位數顯示器	LED 8位數顯示器
解析度	0.1μm, 0.2μm, 0.5μm, 1μm, 2μm, 5μm, 10μm, 20μm, 50μm	0.1μm, 0.2μm, 0.5μm, 1μm, 2μm, 5μm, 10μm, 20μm, 50μm
輸入信號格式	5V/TTL	5V/TTL
最大輸出頻率	<1.5MHz	<2MHz
輸入電源	DC 8V~30V	AC 90V~240V
輸入電流	0.08A	—
工作溫度	0°C~50°C	0°C~50°C
儲存溫度	-5°C~70°C	-5°C~70°C
IP防護等級	IP43	IP43

※若有選購顯示器DP、H1、S3以及S4則需加購訊號轉接線，其型號會依照客戶選購的顯示器型號由HIWIN替客戶搭配。

LED顯示器DP尺寸



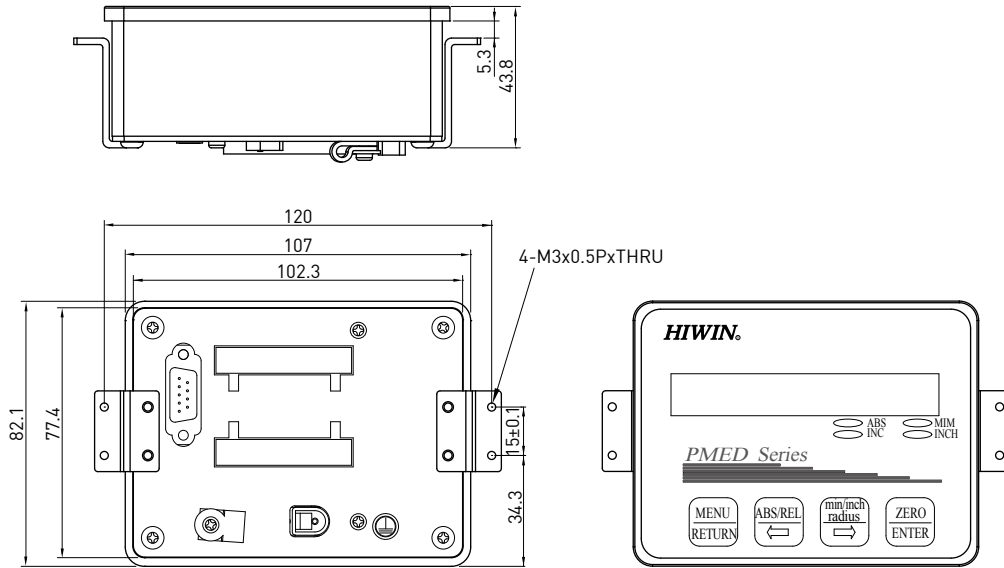
多功能液晶顯示器LD尺寸



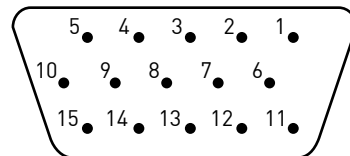
線性滑軌

PG系列

○ 高性能單軸顯示器H1尺寸



○ 高性能單軸顯示器H1之接腳說明

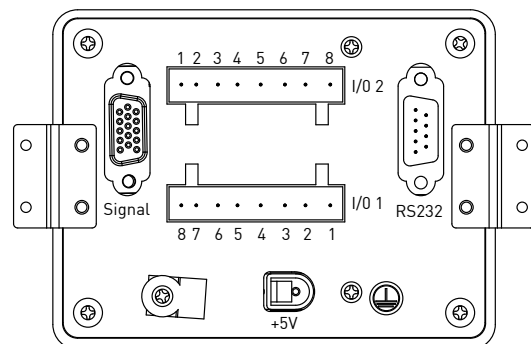


輸入訊號端腳位說明

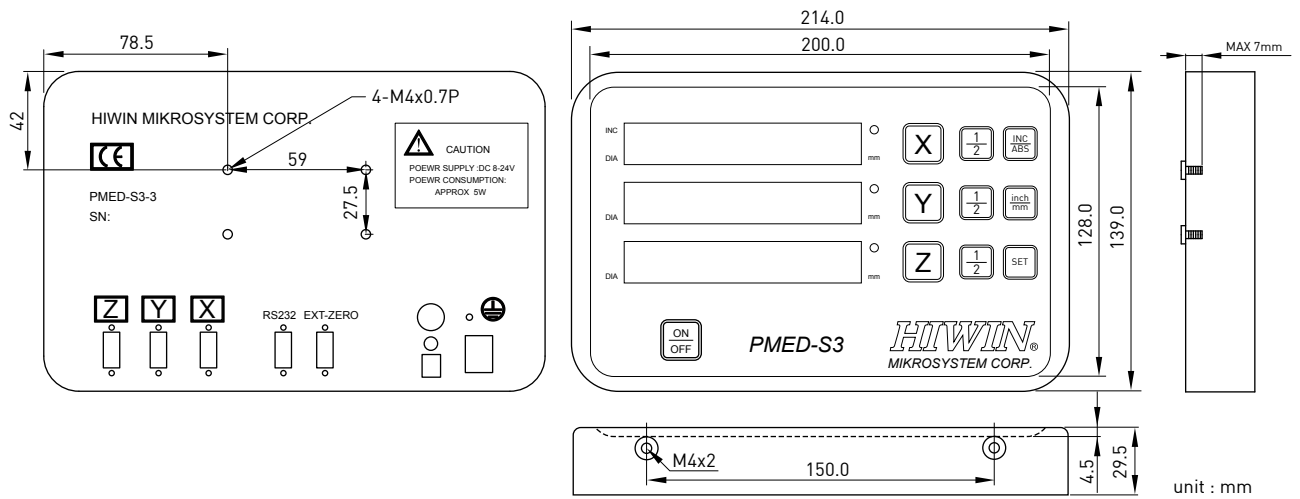
腳位	符號	腳位	符號	腳位	符號
1	+5V	6	FG	11	A+(Analog)
2	GND	7	Z+	12	A-(Analog)
3	A+(Digital)	8	Z-	13	B+(Analog)
4	B+(Digital)	9	A-(Digital)	14	B-(Analog)
5	NC	10	B-(Digital)	15	NC

輸出訊號端腳位說明

I/O 1		I/O 2	
腳位	說明	腳位	說明
1	NC	1	NC
2	NC	2	NC
3	NC	3	NC
4	NC	4	NC
5	Relay 0(CH-0)	5	Relay 2(CH-2)
6	Relay 1(CH-1)	6	Relay 3(CH-3)
7	Relay 1(CH-1)	7	Relay 3(CH-3)
8	Relay 1(CH-1)	8	Relay 3(CH-3)



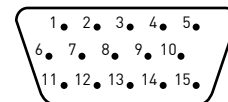
○ 高性能顯示器S3尺寸



○ 高性能顯示器S3之接腳說明

標準D-sub VGA 15 Pin
(母)腳位圖

NC : 空接
FG : 外殼接地

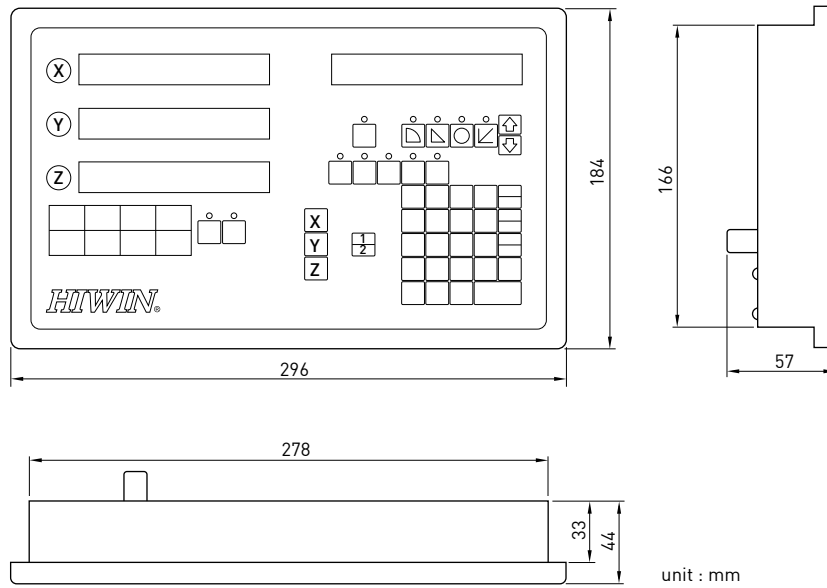


腳位	說明	腳位	說明	腳位	說明
1	+5V	6	FG	11	NC
2	0V	7	NC	12	NC
3	A	8	NC	13	NC
4	B	9	NC	14	NC
5	RI	10	NC	15	NC

線性滑軌

PG系列

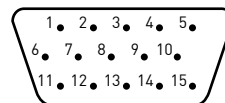
- 工具機用多功能顯示器S4尺寸



- 工具機用多功能顯示器S4之接腳說明

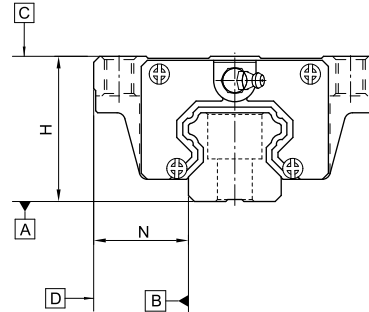
標準D-sub VGA 15 Pin
(母)腳位圖

NC : 空接
FG : 外殼接地



腳位	說明	腳位	說明	腳位	說明
1	+5V	6	FG	11	NC
2	0V	7	NC	12	NC
3	A	8	NC	13	NC
4	B	9	NC	14	NC
5	RI	10	NC	15	NC

2-9-3 精度等級



表格2-9-6 以25, 30, 35 規格為例

單位：mm

精度等級	普通級 (C)	高級 (H)	精密級 (P)	超精密級 (SP)	超高精密級 (UP)
高度H的容許尺寸誤差	± 0.1	± 0.04	0 - 0.04	0 - 0.02	0 - 0.01
寬度N的容許尺寸誤差	± 0.1	± 0.04	0 - 0.04	0 - 0.02	0 - 0.01
成對高度H的相互誤差	0.02	0.015	0.007	0.005	0.003
成對寬度N的相互誤差	0.03	0.015	0.007	0.005	0.003
滑塊C面對滑軌A面的行走平行度	行走平行度 (見表格2-9-7)				
滑塊D面對滑軌B面的行走平行度	行走平行度 (見表格2-9-7)				

註：如需其他規格詳細資料請參閱HG系列之精度表。

表格2-9-7 行走平行度精度

滑軌長度 (mm)	精度等級 (μm)				
	C	H	P	SP	UP
~ 100	12	7	3	2	2
100 ~ 200	14	9	4	2	2
200 ~ 300	15	10	5	3	2
300 ~ 500	17	12	6	3	2
500 ~ 700	20	13	7	4	2
700 ~ 900	22	15	8	5	3
900 ~ 1,100	24	16	9	6	3
1,100 ~ 1,500	26	18	11	7	4
1,500 ~ 1,900	28	20	13	8	4
1,900 ~ 2,500	31	22	15	10	5
2,500 ~ 3,100	33	25	18	11	6
3,100 ~ 3,600	36	27	20	14	7
3,600 ~ 4,000	37	28	21	15	7

2-9-4 預壓力

表格2-9-8 PGH-系列

預壓等級	標記	預壓力
無預壓	Z0	0~0.02C
輕預壓	ZA	0.05C~0.07C
中預壓	ZB	0.10C~0.12C

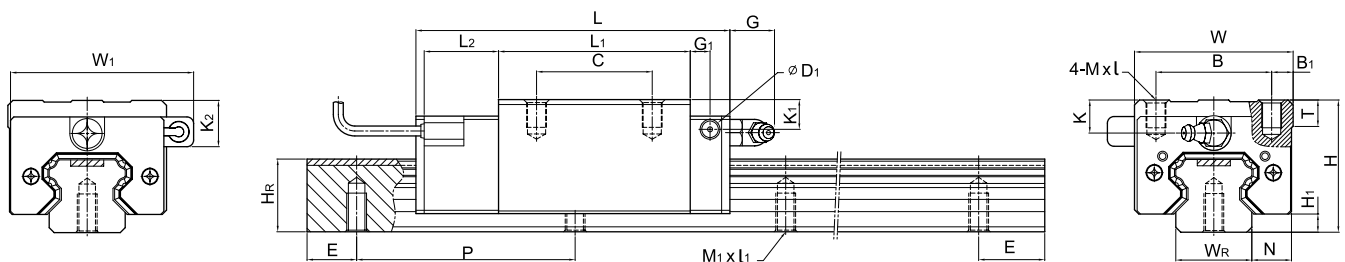
註：預壓力C為動額定負荷。

線性滑軌

PG系列

2-9-5 PG Type定位線性滑軌尺寸表

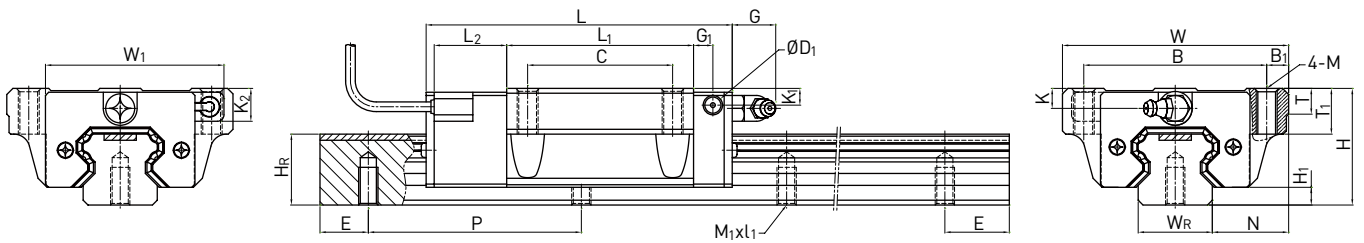
(1) PGHH-CA / PGHH-HA



型號	組件尺寸 (mm)								滑塊尺寸 (mm)											滑軌尺寸 (mm)					基本動額 定負荷	基本靜額 定負荷	重量	
	H	H ₁	N	W	W ₁	B	B ₁	C	L	L ₁	L ₂	G	G ₁	D ₁	K	K ₁	K ₂	M x l	T	W _r	H _r	M ₁ x l ₁	P	E			C (kN)	C ₀ (kN)
PGHH20CA	30	4.6	12	44	52	32	6	36	90.5	50.5	25	12	6	5	6	7	10	M5x6	8	20	17.5	M6x10	60	20	17.75	27.76	0.38	2.05
PGHH20HA								50	105.2	65.2																		
PGHH25CA	40	5.5	12.5	48	55.4	35	6.5	35	95	58	22.5	12	6	5	10	9	14	M6x8	8	23	22	M6x12	60	20	26.48	36.49	0.51	3.05
PGHH25HA																												
PGHH30CA	45	6	16	60	67	40	10	40	110	70	23	12	6	5	9.5	13.8	19	M8x10	8.5	28	26	M8x15	80	20	38.74	52.19	0.88	4.31
PGHH30HA																												
PGHH35CA	55	7.5	18	70	77	50	10	50	123	80	23.4	12	7	5	16	19.6	23.5	M8x12	10.2	34	29	M8x17	80	20	49.52	69.16	1.45	6.14
PGHH35HA																												
PGHH45CA	70	9.5	20.5	86	91	60	13	60	148	97	24.5	12.9	10	8.5	18.5	30.5	30.5	M10x17	16	45	38	M12x24	105	22.5	77.57	102.71	2.73	10.25
PGHH45HA																												
PGHH55CA	80	13	23.5	100	106	75	12.5	75	172.7	117.7	26	12.9	11	8.5	22	29	28.5	M12x18	17.5	53	44	M14x25	120	30	114.44	148.33	4.17	14.92
PGHH55HA																												

註：1 kgf = 9.81N

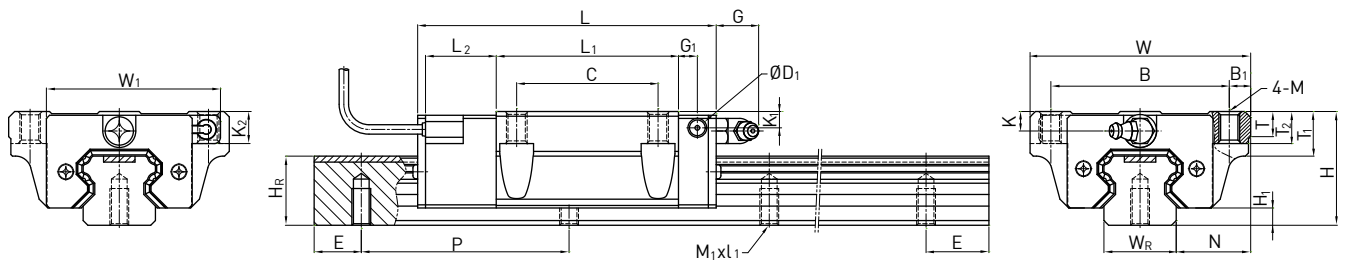
(2) PGHW-CA / PGHW-HA



型號	組件尺寸 (mm)				滑塊尺寸 (mm)																	滑軌尺寸 (mm)				基本動額定負荷 C(kN)	基本靜額定負荷 C ₀ (kN)	重量	
	H	H ₁	N	W	W ₁	B	B ₁	C	L	L ₁	L ₂	G	G ₁	D ₁	M	K	K ₁	K ₂	T	T ₁	W _R	H _R	M ₁ xL ₁	P	E			滑塊 Kg	滑軌 kg/m
PGHW20CA	30	4.6	21.5	63	52	53	5	40	90.5	50.5	25	12	6	5	M6	6	7	10	8	10	20	17.5	M6x10	60	20	17.75	27.76	0.40	2.05
PGHW20HA									105.2	65.2																21.18	35.9	0.52	
PGHW25CA	36	5.5	23.5	70	55.4	57	6.5	45	95	58	22.5	12	6	5	M8	6	5	10	8	14	23	22	M6x12	60	20	26.48	36.49	0.59	3.05
PGHW25HA									116	78.6																32.75	49.44	0.80	
PGHW30CA	42	6	31	90	67	72	9	52	110	70	23	12	6	5	M10	6.5	10.8	16	8.5	16	28	26	M8x15	80	20	38.74	52.19	1.09	4.31
PGHW30HA									133	93																47.27	69.16	1.44	
PGHW35CA	48	7.5	33	100	77	82	9	62	123	80	23.4	12	7	5	M10	9	12.6	16.5	10.1	18	34	29	M8x17	80	20	49.52	69.16	1.56	6.14
PGHW35HA									148.8	105.8																60.21	91.63	2.06	
PGHW45CA	60	9.5	37.5	120	91	100	10	80	148	97	24.5	12.9	10	8.5	M12	8.5	20	20	15.1	22	45	38	M12x24	105	22.5	77.57	102.71	2.79	10.25
PGHW45HA									179.8	128.8																94.54	136.46	3.69	
PGHW55CA	70	13	43.5	140	106	116	12	95	172.7	117.7	26	12.9	11	8.5	M14	12	19	18.5	17.5	26.5	53	44	M14x25	120	30	114.44	148.33	4.52	14.92
PGHW55HA									210.8	155.8																139.35	196.2	5.96	

註：1 kgf = 9.81N

(4) PGHW-CC/ PGHW-HC



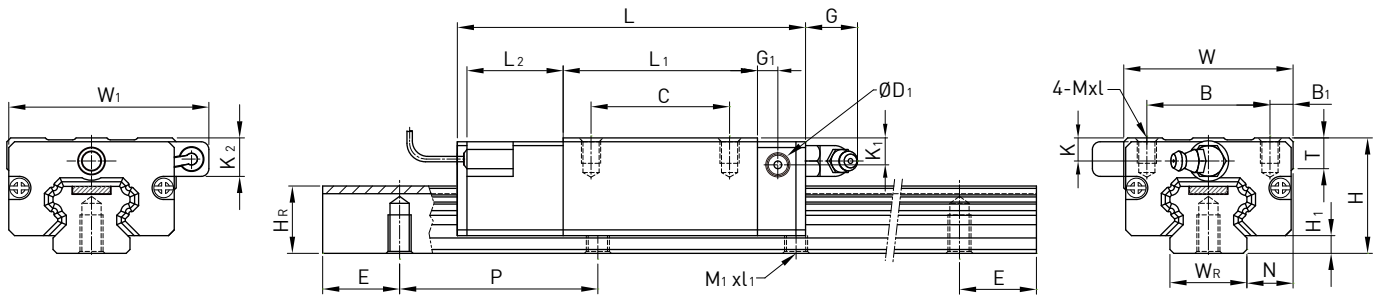
型號	組件尺寸 (mm)				滑塊尺寸 (mm)																	滑軌尺寸 (mm)					基本動額 定負荷	基本靜額 定負荷	重量	
	H	H ₁	N	W	W ₁	B	B ₁	C	L	L ₁	L ₂	G	G ₁	D ₁	M	K	K ₁	K ₂	T	T ₁	T ₂	W _R	H _R	M ₁ xL ₁	P	E			C ₀ (kN)	C ₀ (kN)
PGHW20CC	30	4.6	21.5	63	52	53	5	40	90.5	50.5	25	12	6	5	M6	6	7	10	8	10	9.5	20	17.5	M6x10	60	20	17.75	27.76	0.40	2.05
PGHW20HC									105.2	65.2																				
PGHW25CC	36	5.5	23.5	70	55.4	57	6.5	45	95	58	22.5	12	6	5	M8	6	5	10	8	14	10	23	22	M6x12	60	20	26.48	36.49	0.59	3.05
PGHW25HC									116	78.6																				
PGHW30CC	42	6	31	90	67	72	9	52	110	70	23	12	6	5	M10	6.5	10.8	16	8.5	16	10	28	26	M8x15	80	20	38.74	52.19	1.09	4.31
PGHW30HC									133	93																				
PGHW35CC	48	7.5	33	100	77	82	9	62	123	80	23.4	12	7	5	M10	9	12.6	16.5	10.1	18	13	34	29	M8x17	80	20	49.52	69.16	1.56	6.14
PGHW35HC									148.8	105.8																				
PGHW45CC	60	9.5	37.5	120	91	100	10	80	148	97	24.5	12.9	10	8.5	M12	8.5	20	20	15.1	22	15	45	38	M12x24	105	22.5	77.57	102.71	2.79	10.25
PGHW45HC									179.8	128.8																				
PGHW55CC	70	13	43.5	140	106	116	12	95	172.7	117.7	26	12.9	11	8.5	M14	12	19	18.5	17.5	26.5	17	53	44	M14x25	120	30	114.44	148.33	4.52	14.92
PGHW55HC									210.8	155.8																				

註：1 kgf = 9.81N

線性滑軌

PG系列

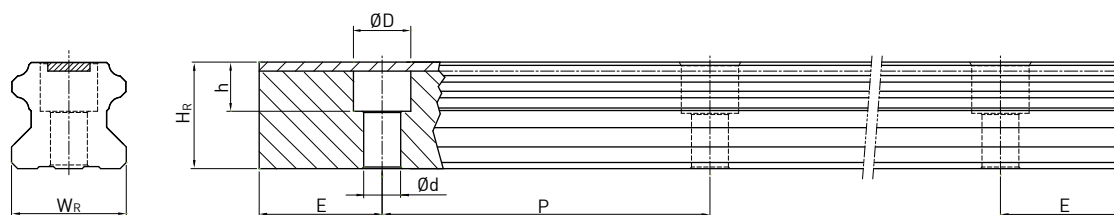
(5) PGHL-CA / PGHL-HA



型號	組件尺寸 (mm)				滑塊尺寸 (mm)														滑軌尺寸 (mm)					基本 動額 定負荷	基本 靜額 定負荷	重量		
	H	H ₁	N	W	W ₁	B	B ₁	C	L	L ₁	L ₂	G	G ₁	D ₁	K	K ₁	K ₂	Mxl	T	W _R	H _R	M ₁ xl ₁	P			E	C (kN)	C ₀ (kN)
PGHL25CA	36	5.5	12.5	48	55.4	35	6.5	35	95	58	22.5	12	6	5	6	9	14	M6x6	8	23	22	M6x12	60	20	26.48	36.49	0.51	3.05
PGHL25HA								50	116	78.6																		
PGHL30CA	42	6	16	60	67	40	10	40	110	70	23	12	6	5	6.5	10.8	16	M8x10	8.5	28	26	M8x15	80	20	38.74	52.19	0.88	4.31
PGHL30HA								60	133	93																		
PGHL35CA	48	7.5	18	70	77	50	10	50	123	80	23.4	12	7	5	9	12.6	16.5	M8x12	10.2	34	29	M8x17	80	20	49.52	69.16	1.45	6.14
PGHL35HA								72	148.8	105.8																		
PGHL45CA	60	9.5	20.5	86	91	60	13	60	148	97	24.5	12.9	10	8.5	8.5	20.5	20.5	M10x17	16	45	38	M12x24	105	22.5	77.57	102.71	2.73	10.25
PGHL45HA								80	179.8	128.8																		
PGHL55CA	70	13	23.5	100	106	75	12.5	75	172.7	117.7	26	12.9	11	8.5	12	19	18.5	M12x18	17.5	53	44	M14x25	120	30	114.44	148.33	4.17	14.92
PGHL55HA								95	210.8	155.8																		

註：1 kgf = 9.81N

(6) PGHR-R 上鎖式滑軌尺寸表



型號	滑軌尺寸 (mm)							滑軌的 固定螺 栓尺寸 (mm)	重量 (kg/m)
	W _R	H _R	D	h	d	P	P		
PGH20R	20	17.5	9.5	8.5	6	60	20	M5×16	2.05
PGH25R	23	22	11	9	7	60	20	M6×20	3.05
PGH30R	28	26	14	12	9	80	20	M8×25	4.31
PGH35R	34	29	14	12	9	80	20	M8×25	6.14
PGH45R	45	38	20	17	14	105	22.5	M12×35	10.25
PGH55R	53	44	23	20	16	120	30	M14×45	14.92

線性滑軌

SE系列

2-10 SE型式—金屬端蓋式線性滑軌

2-10-1 產品說明

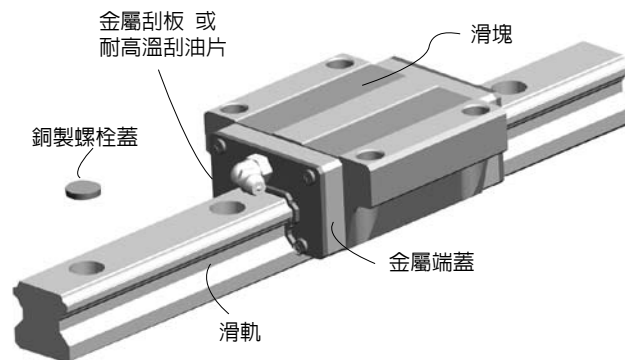
(1) 應用特點

- 全配件採金屬件。(若有需要刮油片亦可選用耐高溫橡膠之材質)。
- 可耐高溫，其耐熱溫度近達150 °C。

(2) 用途

- 擴散爐、熔接機等半導體製造設備。
- 熱處理設備。
- 真空環境用途(無塑膠、橡膠等製品之氣體釋出)。

2-10-2 本體結構



2-10-3 選用註記

(1) SE型式—金屬端蓋式線性滑軌選用於規格後加註/SE

例如：HGW25CA2R1000Z0P11 / SE

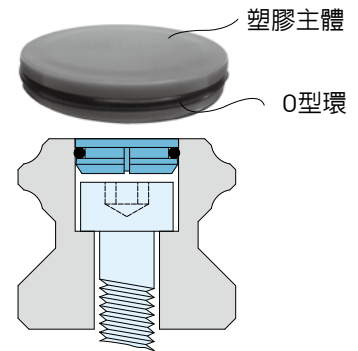
2-10-4 銅製螺栓蓋規格

表格2-10-1

規格型號	安裝螺絲	螺栓蓋直徑 (mm)	螺栓蓋厚度 (mm)
C3	M3	6.15	1.2
C4	M4	7.65	1.2
C5	M5	9.65	2.8
C6	M6	11.15	2.8
C8	M8	14.15	3.5
C12	M12	20.15	4
C12	M14	23.15	4

2-11 RC型式—強化型螺栓蓋

RC強化型螺栓蓋為兩件式的組合，結合一硬質塑膠主體及一軟質O型環。硬質塑膠主體是使用具有出色的耐油性及耐磨耗性的特殊合成樹脂製成的；軟質O型環是使用具有出色的耐油性及具有極佳彈性的合成橡膠製成的，其構造如圖所示。



2-11-1 強化型螺栓蓋特點

(1) 可吸收加工誤差

利用O型環的彈性吸收螺栓孔徑因加工所產生的些微誤差，實現極緊密的卡合效果。

(2) 耐振動及耐衝擊

利用O型環的吸振特性，避免螺栓蓋因線性滑軌受振動及衝擊而產生鬆脫現象。

(3) 提升防塵性

提升與滑軌螺栓孔干涉量，並採用與滑軌螺栓孔全密封性設計，以實現高防塵性能。

(4) 提升壽命

強化型螺栓蓋組裝後與滑軌上表面平整性佳，可避免刮油片毀損，進而提升線性滑軌組使用壽命。

2-11-2 選用註記

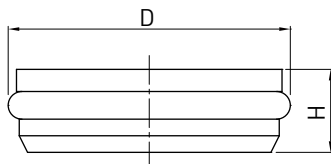
(1) 非互換性線性滑軌產品型號 – 強化型螺栓蓋選用於規格後加註 / RC

例如：HGW25CC2R1600ZAPII + ZZ / RC

(2) 互換型滑軌產品型號 – 強化型螺栓蓋選用於規格後加註 + RC

例如：HGR25R1600P + RC

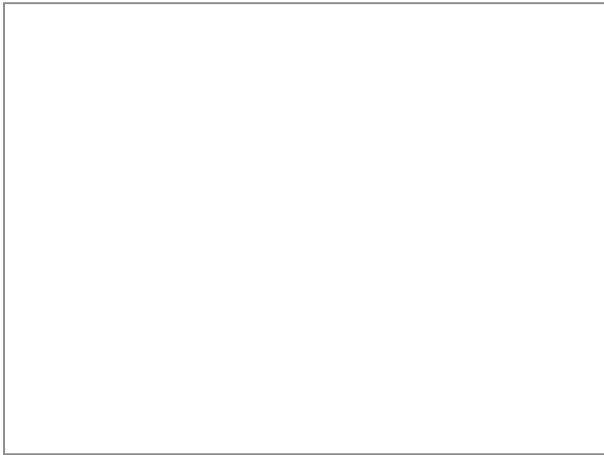
2-11-3 強化型螺栓蓋適用規格型號



公稱型號	安裝螺絲	主要尺寸mm		適用滑軌規格			
		D	H	HGR	EGR	MGNR	RGR
RC3	M3	6.15	1.3		15	12, 15	
RC4	M4	7.65	1.1	15	15U		15
RC5	M5	9.8	3	20	20		20
RC6	M6	11.4	2.8	25	25, 30		25
RC8	M8	14.6	3.5	30, 35	35, 30U		30, 35
RC12	M12	20.5	4	45			45
RC14	M14	23.5	5	55			55
RC16	M16	26.6	5	65			65

三、HIWIN 線性滑軌選用需求表

客戶名稱：		年 月 日	
Tel：		Email：	
機型名稱：		填表人：	
安裝軸向：		<input type="checkbox"/> X <input type="checkbox"/> Y <input type="checkbox"/> Z <input type="checkbox"/> 其他()	
安裝狀態			
線性滑軌規格型號			
滑軌規格	<input type="checkbox"/> R (上鎖) <input type="checkbox"/> T (下鎖) <input type="checkbox"/> U (上鎖加大孔徑)		
防塵配備	<input type="checkbox"/> 雙刮油片 (DD) <input type="checkbox"/> 雙刮油片 + 金屬刮板 (KK) <input type="checkbox"/> 金屬刮板 (ZZ) <input type="checkbox"/> 防塵片 (U)		
特殊選用	<input type="checkbox"/> 金屬端蓋 (SE) <input type="checkbox"/> 自潤式 (E2)		
潤滑方式	<input type="checkbox"/> 油嘴 (Grease) <input type="checkbox"/> 油管接頭 (Oil) <input type="checkbox"/> 特殊供油方式		
是否接牙	<input type="checkbox"/> 否 <input type="checkbox"/> 是		
單軸滑軌數	<input type="checkbox"/> I (1) <input type="checkbox"/> II (2) <input type="checkbox"/> III (3) <input type="checkbox"/> 其它		
基準面及注油方向	<p>(請在□內勾選所需的方向)</p> <p> <input type="checkbox"/> E1 <input type="checkbox"/> E2 <input type="checkbox"/> E3 <input type="checkbox"/> E4 </p>		



上銀科技股份有限公司
HIWIN TECHNOLOGIES CORP.
40768台中市台中工業區37路46號
Tel : [04]2359-4510
Fax: [04]2359-4420
www.hiwin.com.tw
business@mail.hiwin.com.tw

德國 歐芬堡
HIWIN GmbH
OFFENBURG, GERMANY
www.hiwin.de
www.hiwin.eu

瑞士 蘇黎士
HIWIN SCHWEIZ
JONA, SWITZERLAND
www.hiwin.ch

捷克 布爾諾
HIWIN S.R.O.
BRNO, CZECH REPUBLIC
www.hiwin.cz

法國 雷格勒
HIWIN FRANCE
L'AIGLE Cedex , FRANCE
www.hiwin.fr

美國 芝加哥·矽谷
HIWIN USA
CHICAGO · SILICON VALLEY, U.S.A.
www.hiwin.com

日本 神戶·東京·名古屋·九州
HIWIN JAPAN
KOBE · TOKYO · NAGOYA
KUMAMOTO, JAPAN
www.hiwin.co.jp

以色列 海法
Mega-Fabs Motion Systems, Ltd.
YOKNEAM, ISRAEL
www.mega-fabs.com